



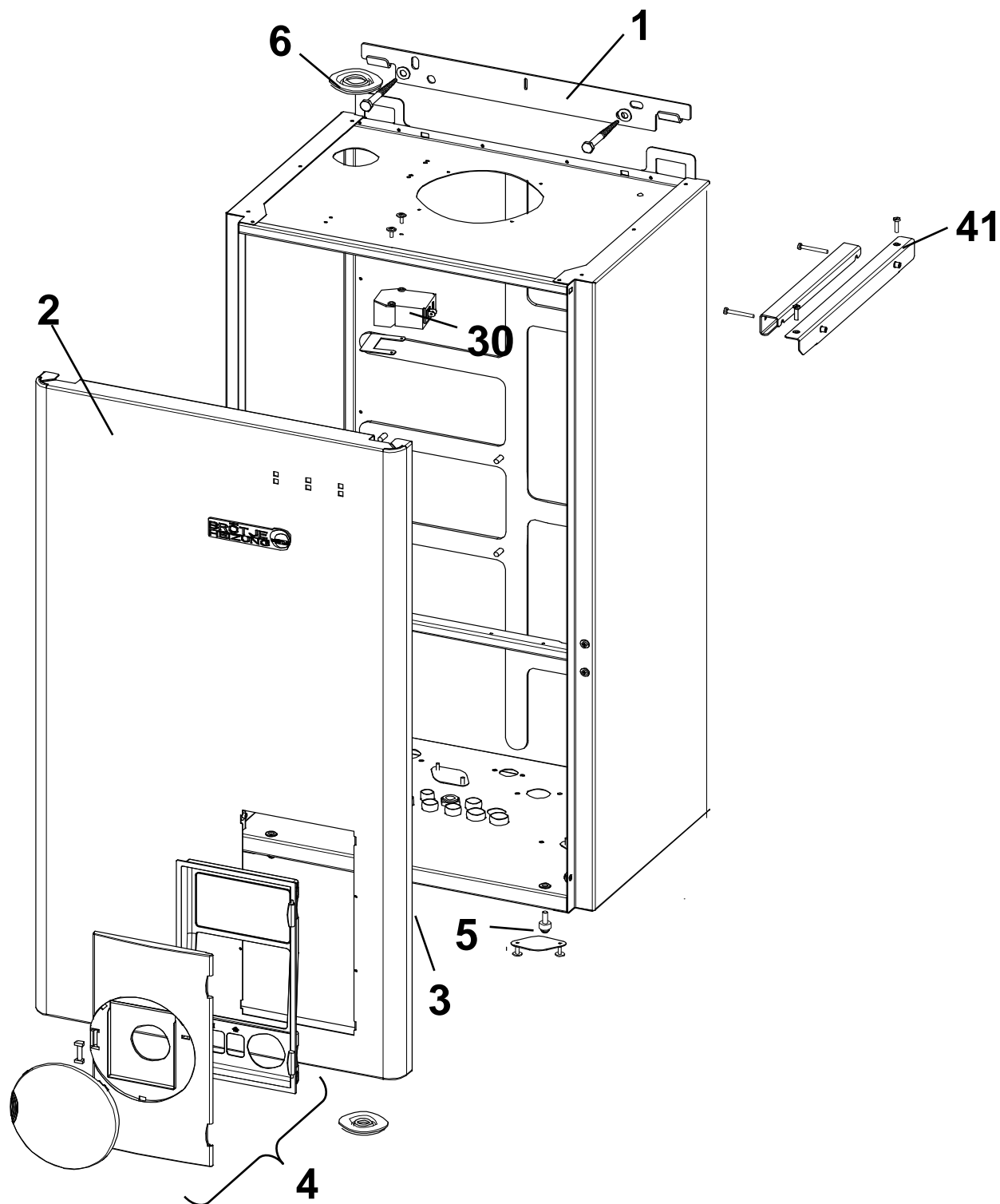
# Série E

## Gaz domestique

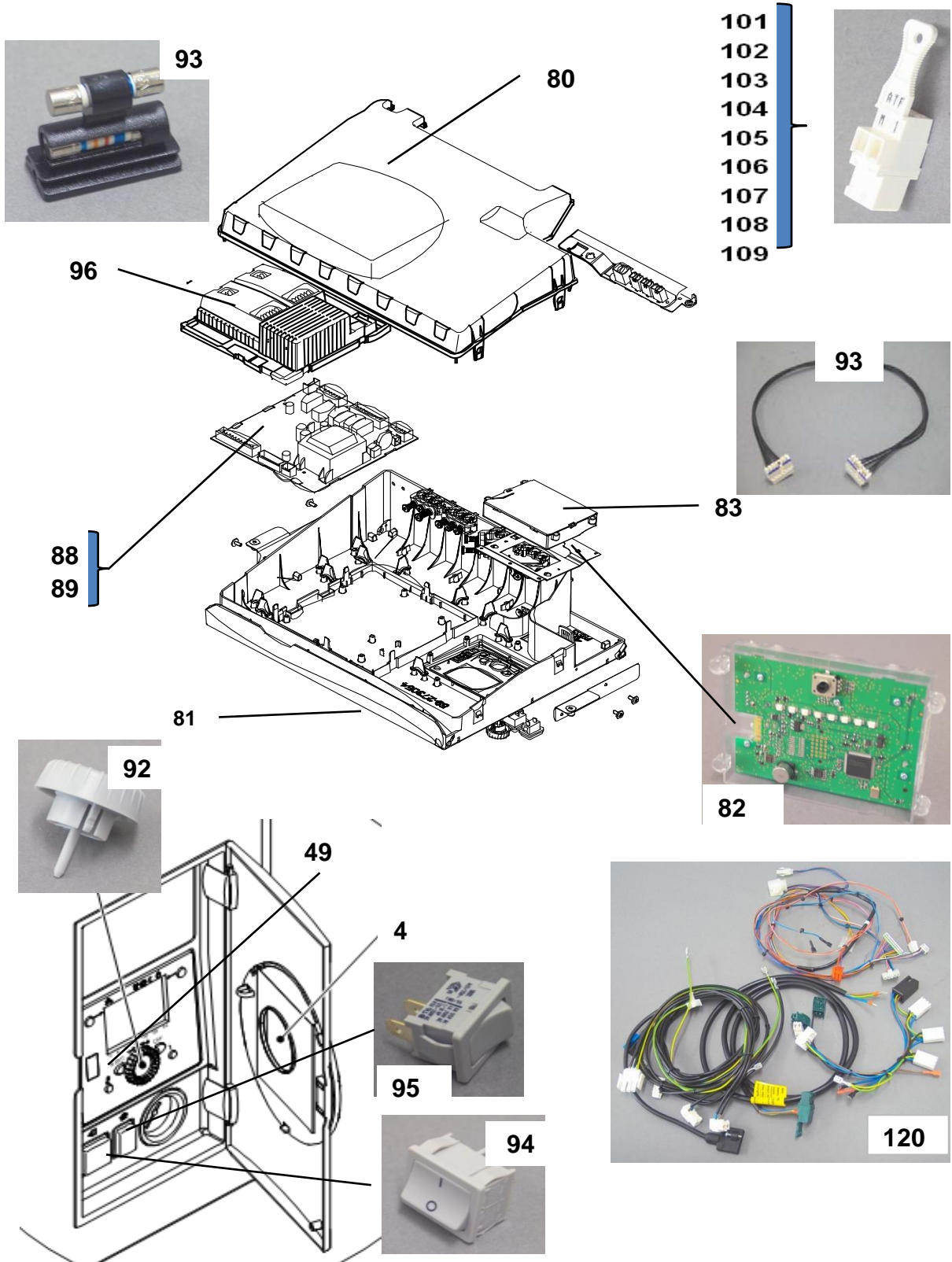
Pièces détachées

**EcoTherm Plus WGB**

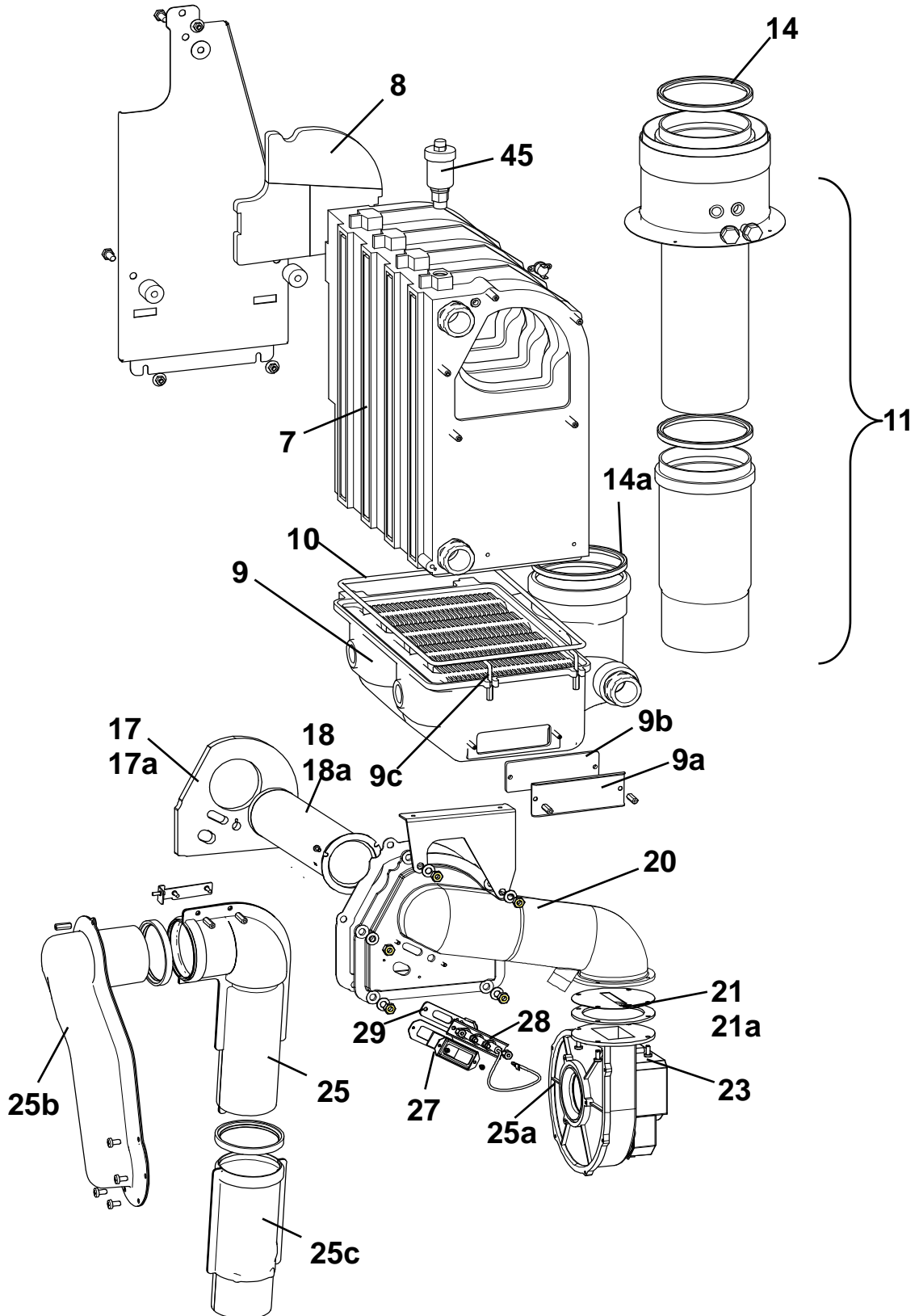
**90 -110 E**







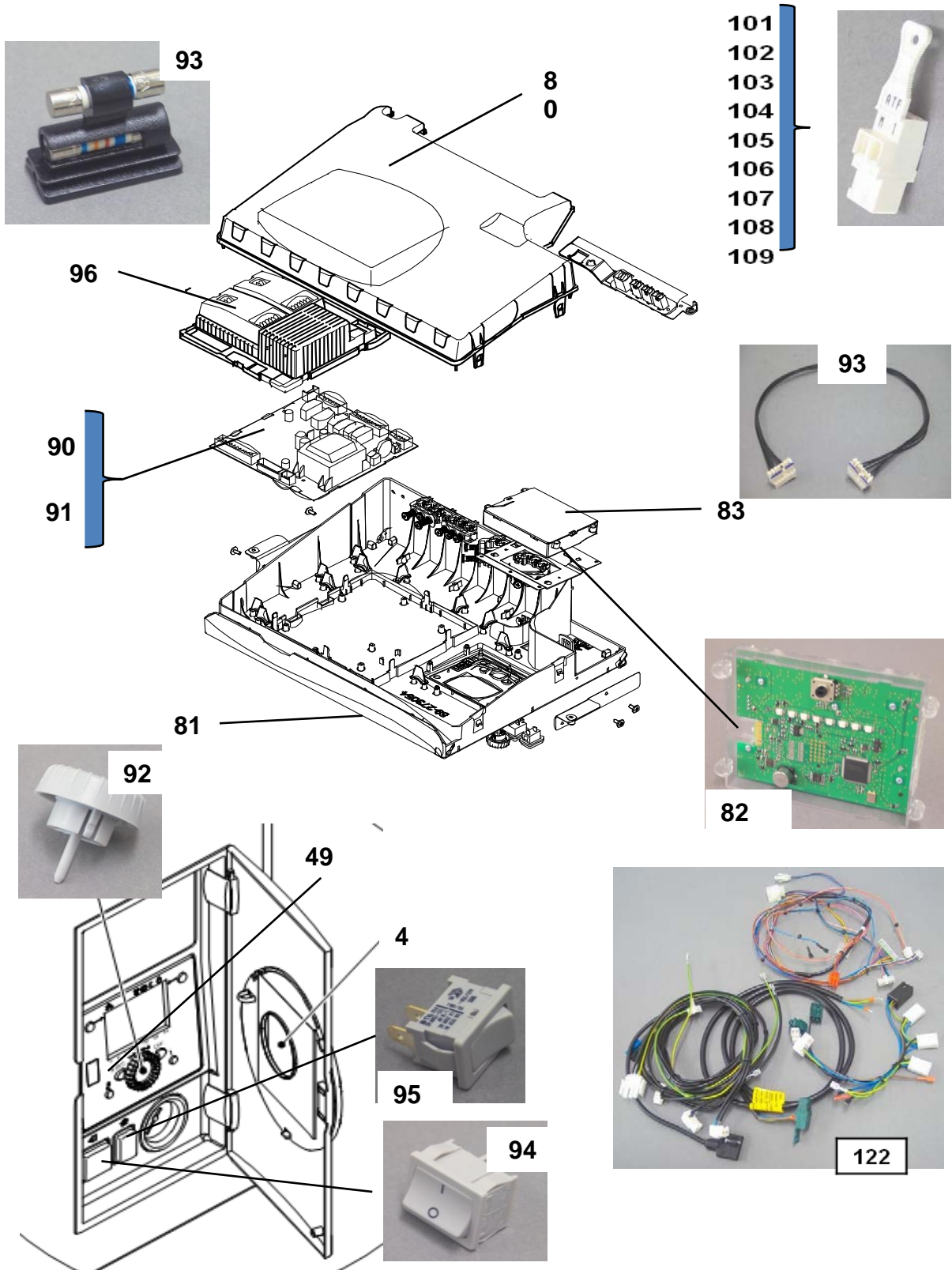




## N° 2665

## CORPS DE CHAUFFE WGB 90-110

| Repere | Désignation  | Qté | Code   | Zone note détail pièce |
|--------|--|-----|--------|------------------------|
| 7      | Corps de chauffe WGB 70-110  |     | 654234 |                        |
| 8      | Plaque d'isolation corps de chauffe  |     | 986670 |                        |
| 9      | Bac collecteur eau de condensation WGB 90-110  |     | 655811 |                        |
| 9a     | Couvercle de nettoyage pour bac collecteur eau de condensation WGB 90/110            |     | 656023 |                        |
| 9b     | Joint pour couvercle de nettoyage pour bac collecteur eau de condensation WGB 90/110 |     | 655927 |                        |
| 9c     | Crochet de fixation pour bac collecteur eau de condensation                          |     | 624459 |                        |
| 10     | Joint pour bac collecteur WGB 70-110   |     | 609500 |                        |
| 11     | Conduit de fumée y compris adaptateur gaz de fumée WGB 50-110                        |     | 656313 |                        |
| 14     | Joint à lèvre , 110 mm WGB 50-110  |     | 992008 |                        |
| 14a    | Joint à lèvre , 70 mm WGB 90/110   |     | 991063 |                        |
| 17     | Plaque Isolante Brûleur WGB 50-110, du Gaz Naturel                                   |     | 991124 |                        |
| 17a    | Plaque Isolante Brûleur WGB 50-110, G 31   |     | 665957 |                        |
| 18     | Tube bruleur inox WGB 70-110, du Gaz Naturel   |     | 991148 |                        |
| 18a    | Tube bruleur inox+ fibre metalique WGB 70-110, G 31                                  |     | 665940 |                        |
| 19     | Joint couvercle bruleur  |     | 998420 |                        |
| 20     | Couvercle brûleur WGB 50-110   |     | 656828 |                        |
| 21     | Diaphragme d'air WGB 90 E  |     | 656009 |                        |
| 21a    | Diaphragme d'air WGB 110 E   |     | 656016 |                        |
| 23     | Ventilateur WGB 50-110   |     | 655866 |                        |
| 25     | Coude d'aspiration d'air WGB 50-110  |     | 655842 |                        |
| 25a    | Joint torique de la Conduite D'aspiration D'air/ventilateur                          |     | 655996 |                        |
| 25b    | Conduite d'aspiration d'air WGB 50-110   |     | 655835 |                        |
| 25c    | Clapet d'aspiration d'air AKK  |     | 661201 |                        |
| 27     | Ensemble complet œilleton de flamme  |     | 972338 |                        |
| 28     | Unité d'ionisation et d'allumage WGB 15-110 de Gaz Naturel./WGB 15/20 G 31           |     | 986328 |                        |
| 28a    | Unité d'ionisation et d'allumage WGB 28-110 G 31, brûleur fibres métalliques         |     | 665964 |                        |
| 29     | joint pour l'unité d'ionisation et d'allumage WGB 15-110                             |     | 986335 |                        |
| 45     | Purgeur automatique  |     | 541855 |                        |
|        |  |     |        |                        |
|        |  |     |        |                        |
|        |  |     |        |                        |
|        |  |     |        |                        |
|        |  |     |        |                        |



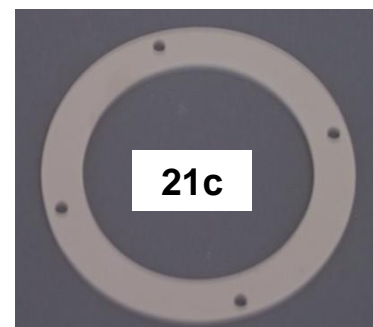
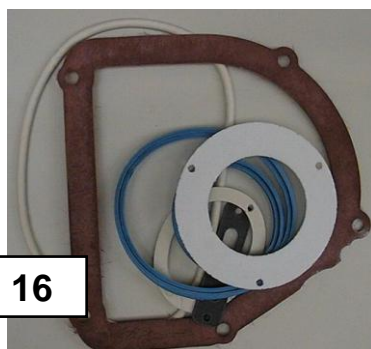
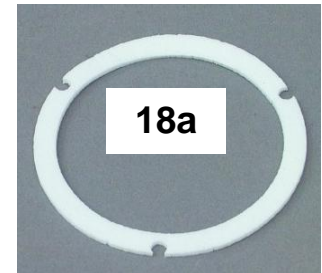
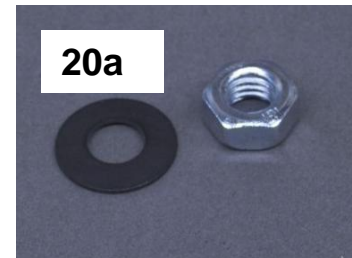
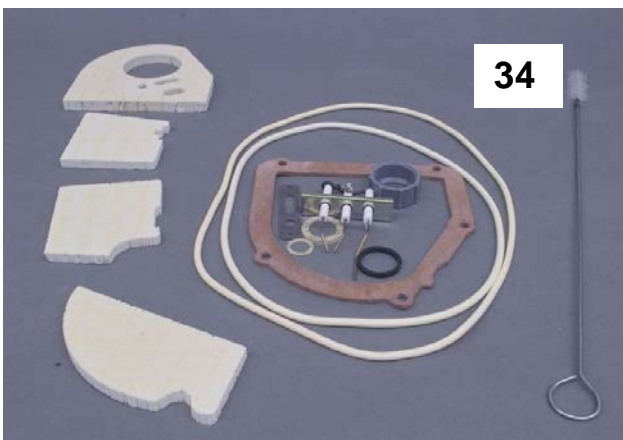
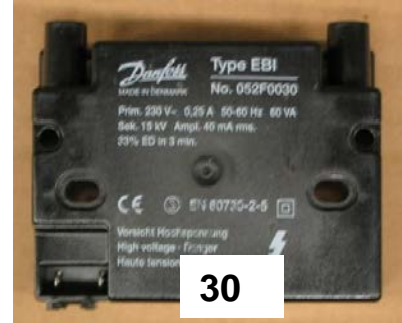




N° 2667

ACCESSOIRES CORPS DE CHAUFFE WGB 90-110

XXXX





- WGB 90 G25: **22**
- WGB 90 G20: **22a**
- WGB 90 G31: **22b**
- WGB 110 G25: **22c**
- WGB 110 G20: **22d**
- WGB 110 G31: **22e**

