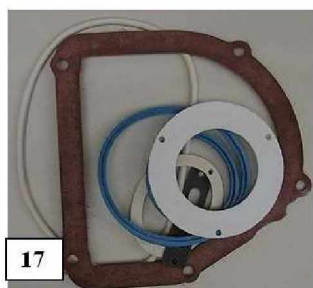
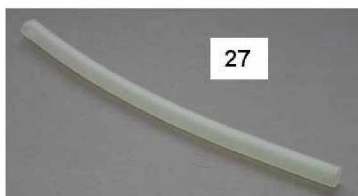




EcoTherm Plus WGB-K

A PARTIR DE JANVIER 2011

N° 2673	ACCESSOIRES CORPS DE CHAUFFE WGB-K 20 E	XXXX
---------	---	------





WGB-K E  
WGB-K 20 E

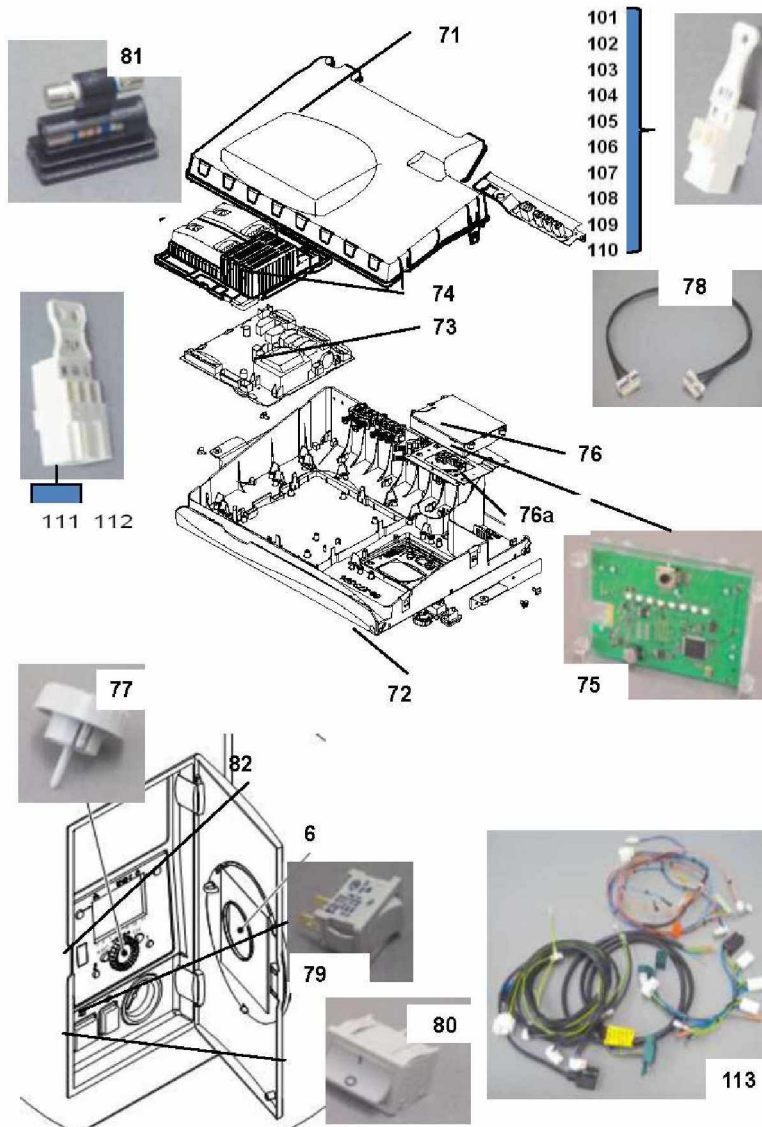
Réf.	Référenc	Description	Qté	Tarif	Substitut	Tarif Sub.	Remarques
17	SRN98616	JEU DE JOINTS ECHANGEUR/BRUL	1	62,60 €			
90	SRN97281	SONDE QAL 36	1	11,20 €			
91	SRN97283	SONDE BALLON 6m	1	89,00 €			
92	SRN97283	SONDE BALLON 6m	1	89,00 €			
121	SRN66432	KIT ENTRETIEN WGB 15-38 KIT DE	1				
122	SRN66434	KIT ENTRETIEN WGB 15-38 KIT D'E	1				



EcoTherm Plus WGB-K 20 E

A PARTIR DE JANVIER 2011

N° 2671	ACCESSOIRES ELECTRIQUE WGB-K-20 E	XXXX
---------	-----------------------------------	------



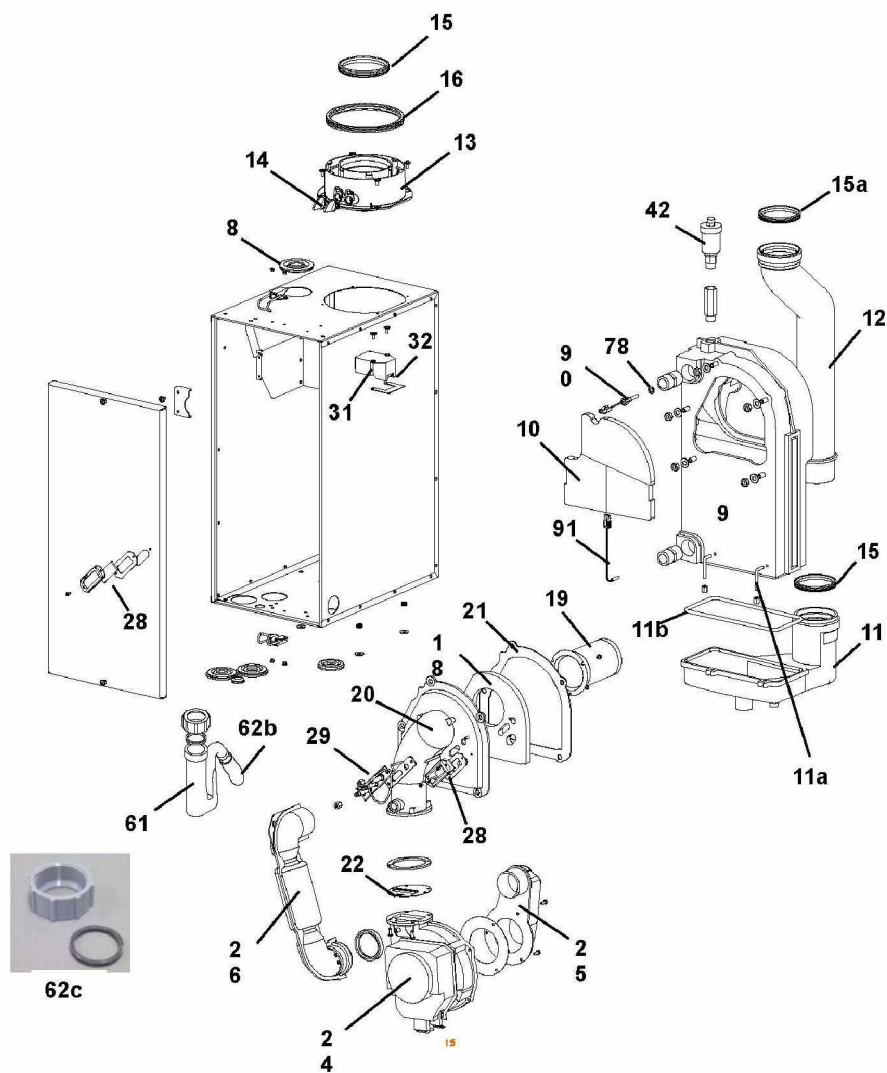
Réf.	Référenc	Description	Qté	Tarif	Substitut	Tarif Sub.	Remarques
71	SRN63585	COUVERCLE REGULATION	1	24,60 €			
71	SRN63585	COUVERCLE REGULATION	1	24,60 €			
72	SRN68137	PARTIE AVANT REGULATION	1	30,80 €			
73	SRN80702	CARTE LMS 14 /WGB K 20E	1	350,00 €			
74	SRN68148	CARTER PLATINE	1	17,00 €			
75	SRN62742	DISPLAY/AFFICHEUR UNIVERSEL	1	166,00 €			
76	SRN68138	CARENAGE UNITE DE COMMANDE	1	10,90 €			
76a	SRN63600	JOINT	1	6,90 €			
77	SRN62743	BOUTON ROTATIF UNITE CDE ISR	1	5,40 €			
78	SRN68147	CABLE BUS 250MM	1	11,00 €			
79	SRN62745	BOUTON POUSSOIR	1	8,10 €			
80	SRN62740	COMMUTATEUR	1	6,60 €			
81	SRN63593	FUSIBLE AVEC SUPPORT	1	5,50 €			
82	SRN95339	MANOMETRE CPLT WGB 35	1	31,20 €			
101	SRN68153	CONNECTEUR H1	1	5,00 €			
102	SRN68151	CONNECTEUR H4	1	5,00 €			
103	SRN68150	CONNECTEUR H5	1	5,00 €			
104	SRN68156	CONNECTEUR H6	1	5,00 €			
105	SRN68152	CONNECTEUR UH	1	5,00 €			
106	SRN62749	CONNECTEUR POUR SONDE EXTE	1	8,10 €			
107	SRN67139	DOUILLE RAST5 02K09 BX1	1	4,10 €			
108	SRN67138	DOUILLE RAST5 02K09 BX2	1	4,10 €			
109	SRN67137	DOUILLE RAST5 02K09 BX3	1	4,10 €			
110	SRN62750	CONNECTEUR SONDE E.F 2 POLES	1	5,10 €			
112	SRN64137	FICHE CONNECTION P/REGUL.LML	1	16,40 €			



EcoTherm Plus WGB-K

A PARTIR DE NOVEMBRE 2010

N° 2672	CORPS DE CHAUFFE WGB-K 20 E	XXXX
---------	-----------------------------	------



Réf.	Référenc	Description	Qté	Tarif	Substitut	Tarif Sub.	Remarques
9	SRN65412	ECHANGEUR WBS 22	1	585,00 €			
10	SRN98667	PLAQUE ISOLATION ECHANGEUR	1	19,60 €			
11	SRN98890	BAC EAU CONDENS.BBS2.15/2.20	1	193,00 €			
11a	SRN62445	CROCHET DE MAINTIEN/BAC COLL	1	5,70 €			
11b	SRN60947	JOINT P/BAC CONDENSAT.WBS22C	1	8,10 €			
12	SRN98614	TUYAU EVACUATION GAZ DE FUMI	1	50,60 €			
13	SRN99823	ADAPTATEUR CONDUIT FUMEES	1	196,00 €			
14	SRN99824	BOUCHON RACCORD FUMEE	1	7,90 €			
15	SRN99825	JOINT LEVRE 80mm	1	17,50 €			
15	SRN99825	JOINT LEVRE 80mm	1	17,50 €			
15a	SRN97219	JOINT A LEVRES RD 70	1	14,60 €			
16	SRN99826	JOINT LEVRE 125mm	1	22,60 €			
18	SRN98617	PLAQUE D'ISOLATION WGB	1	25,80 €			
19	SRN98618	TUBE BRULEUR POUR WGB2	1	156,00 €			
20	SRN98619	COUVERCLE BRULEUR	1	217,00 €			
21	SRN99842	JOINT BRULEUR POUR BBS	1	21,60 €			
22	SRN98621	DIAPHRAGME BBS 2.20	1	28,50 €			
23	SRN98623	INJECTEUR BBS 2.15 G.N 4,20mm	1	18,80 €			
23a	SRN98622	INJECTEUR BBS 2.15 G.N 4,60mm	1	18,80 €			
23b	SRN66665	INJECTEUR BGB 20 GAZ NAT.E .4,2	1	10,50 €			
24	SRN66319	VENTILATEUR BBS/BBK WGB	1	317,00 €			
25	SRN98629	ADAPTATEUR POUR VENTILATEUF	1	22,80 €			
26	SRN98630	TUBE D'ASPIRATION	1	45,10 €			
28	SRN97233	VERRE VISEUR POUR WSS/WTS/W	1	25,80 €			
28	SRN97233	VERRE VISEUR POUR WSS/WTS/W	1	25,80 €			
29	SRN98632	UNITE D'ALLUMAGE/IONIS.WGB2	1	57,80 €			
30	SRN98633	JOINT ELECTRODE D'IONISATION	1	10,50 €			
31	SRN97278	TRANSFORMATEUR ALLUMAGE	1				
32	SRN98634	CABLE D'ALLUMAGE WGB2.15/2.38	1	15,70 €			
42	SRN54185	PURGEUR AUTOMATIQUE 3/8 10B	1	21,80 €			
61	SRN57756	SIPHON EAU CONDENS.A/TUBE CF	1	32,20 €			
62	SRN56203	CONTROLEUR SECURITE D'EAU 1/	1	55,30 €			
62b	SRN93027	FLEXIBLE P/SIPHON (1m)	1	9,90 €			
62c	SRN63906	ECROU-RACCORD AVEC JOINT P/€	1	4,00 €			
90	SRN98656	SONDE CHAUDIERE QAK36 HAUTE	1	24,60 €			
91	SRN97281	SONDE QAL 36	1	11,20 €			



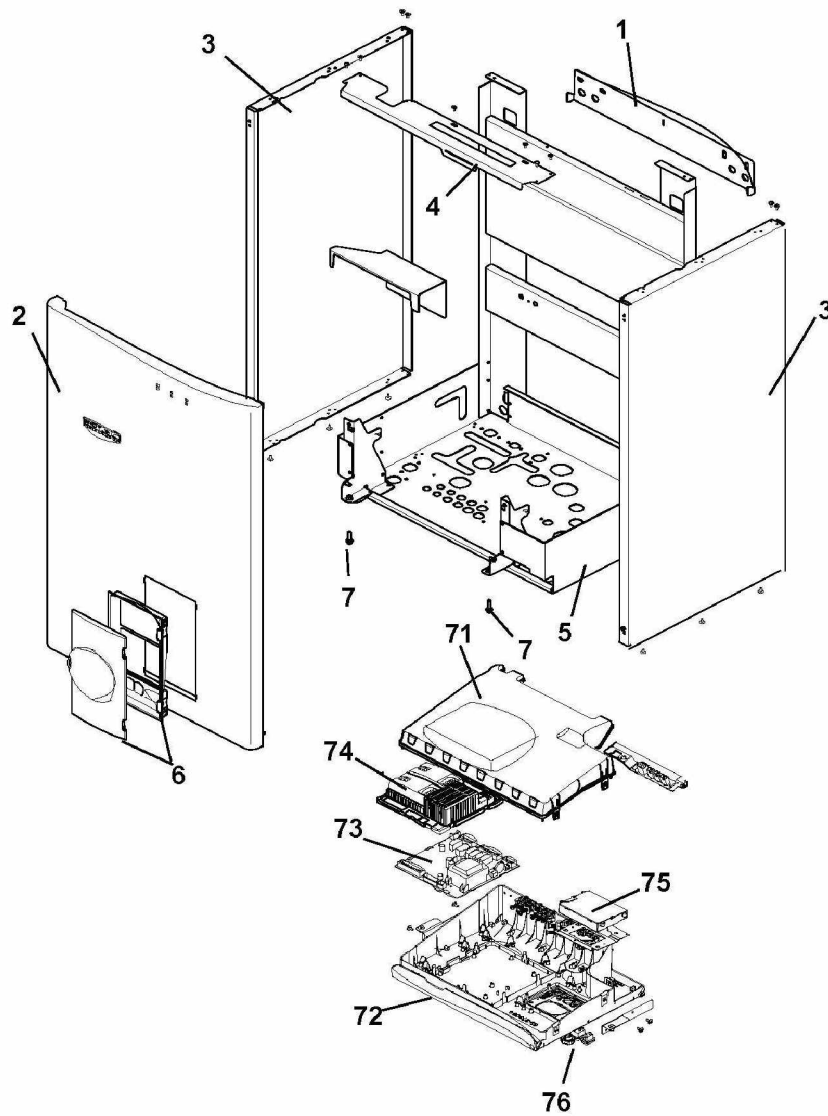
EcoTherm Plus WGB-K


A PARTIR DE NOVEMBRE 2010

N° 2670

HABILLAGE WGB-K 20 E

XXXX



Réf.	Référenc	Description	Qté	Tarif	Substitut	Tarif Sub.	Remarques
1	SRN98877	BARRE D'ACCROCHAGE	1	Nous consulter...			
2	SRN64094	JAQUETTE AVANT POUR WBK20 C	1	284,00 €			
3	SRN98673	PANNEAU COTE GAUCHE DROIT	1	68,50 €			
3	SRN98673	PANNEAU COTE GAUCHE DROIT	1	68,50 €			
6	SRN64135	VOLET REGULATION COMPLET	1	36,70 €			
7	SRN98611	FERMETURE DE PORTE AVANT	1	5,10 €			
7	SRN98611	FERMETURE DE PORTE AVANT	1	5,10 €			
8	SRN98631	JOINT PASSAGE P/PURGEUR AUTC	1	3,50 €			
71	SRN63585	COUVERCLE REGULATION	1	24,60 €			
72	SRN68137	PARTIE AVANT REGULATION	1	30,80 €			
73	SRN80702	CARTE LMS 14 /WGB K 20E	1	350,00 €			
74	SRN68148	CARTER PLATINE	1	17,00 €			
75	SRN62742	DISPLAY/AFFICHEUR UNIVERSEL	1	166,00 €			
76	SRN68138	CARENAGE UNITE DE COMMANDE	1	10,90 €			

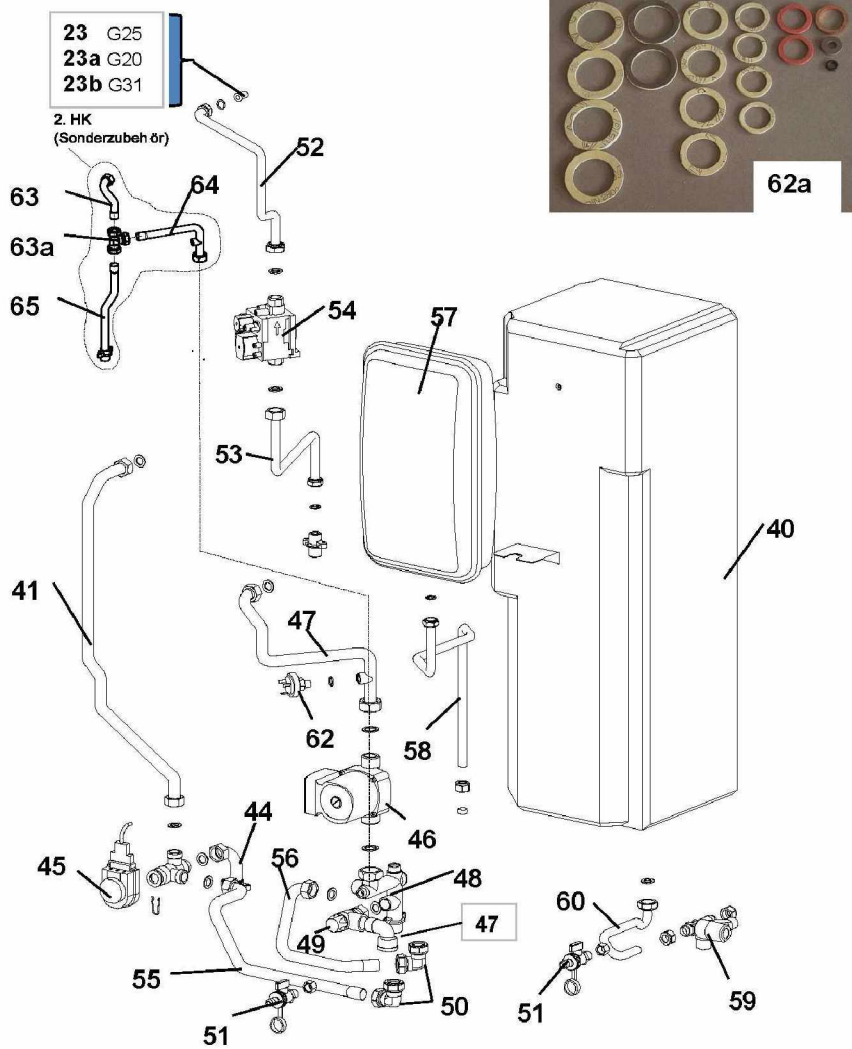




EcoTherm Plus WGB-K

A PARTIR DE JANVIER 2011

N° 2674	TUYAUTERIES WGB-K 20 E	XXXX
---------	------------------------	------



Réf.	Référence	Description	Qté	Tarif	Substitut	Tarif Sub.	Remarques
0	7628683	JOINT BALLON	1	27,00 €			
23	SRN98622	INJECTEUR BBS 2.15 G.N 4,60mm	1	18,80 €			
23a	SRN98623	INJECTEUR BBS 2.15 G.N 4,20mm	1	18,80 €			
23b	SRN66665	INJECTEUR BGB 20 GAZ NAT.E .4,2	1	10,50 €			
40	SRN98684	BALLON 60 LITRES	1	1537,00 €			
41	SRN98879	TUYAU DEPART AV/PURGEUR AUT	1	50,90 €			
42	SRN54185	PURGEUR AUTOMATIQUE 3/8 10B	1	21,80 €			[To Translat = ]
43	SRN97255	SORTIE CHAUFFAGE	1	46,00 €			[To Translat = ]
44	SRN98687	COUDE	1	16,80 €			
45	SRN63628	VANNE 3 VOIES WBC/WBK	1	332,00 €			
46	SRN98641	POMPE UPER POUR WGB2	1				
47	SRN98880	TUYAU AU DESSUS POMPE	1	32,70 €			
47	SRN98880	TUYAU AU DESSUS POMPE	1	32,70 €			
48	SRN97267	REPARTITEUR DE RETOUR	1	51,50 €			
49	SRN98689	VANNE DE SECURITE	1	21,90 €			
50	SRN98690	ANGLE AVEC ANNEAU DE FIXATIO	1	18,80 €			
51	SRN98691	ROBINET DE VIDANGE	1	12,40 €			
51	SRN98691	ROBINET DE VIDANGE	1	12,40 €			
54	SRN63574	VANNE GAZ SIEMENS P/ECOTHERI	1				
55	SRN98694	TUYAU DE DEPART BALLON	1	32,50 €			
56	SRN98695	TUYAU DE RETOUR BALLON	1	25,50 €			
57	SRN99324	VASE EXPANSION CHAUFFAGE MA	1	128,00 €			
58	SRN98600	TUYAU RACCORD.VASE-CHAUFFA	1	29,20 €			
59	SRN98604	GROUPE SECURITE 7B P/WGB2	1	82,80 €			
60	SRN64097	TUYAU DE RACCORDEMENT GROU	1	14,20 €			
62	SRN56203	CONTROLEUR SECURITE D'EAU 1/	1	55,30 €			
62a	SRN98606	JEU DE JOINTS POUR TUYAUX	1	10,50 €			
63	SRN98883	TUYAU VERS REPARTITEUR DEPA	1	14,60 €			
63a	SRN98884	ELEMENT T	1	46,00 €			
64	SRN98885	TUYAU VERS REPARTITEUR RETO	1	23,30 €			
65	SRN98886	TUYAU DE RACCORDEMENT	1	37,70 €			