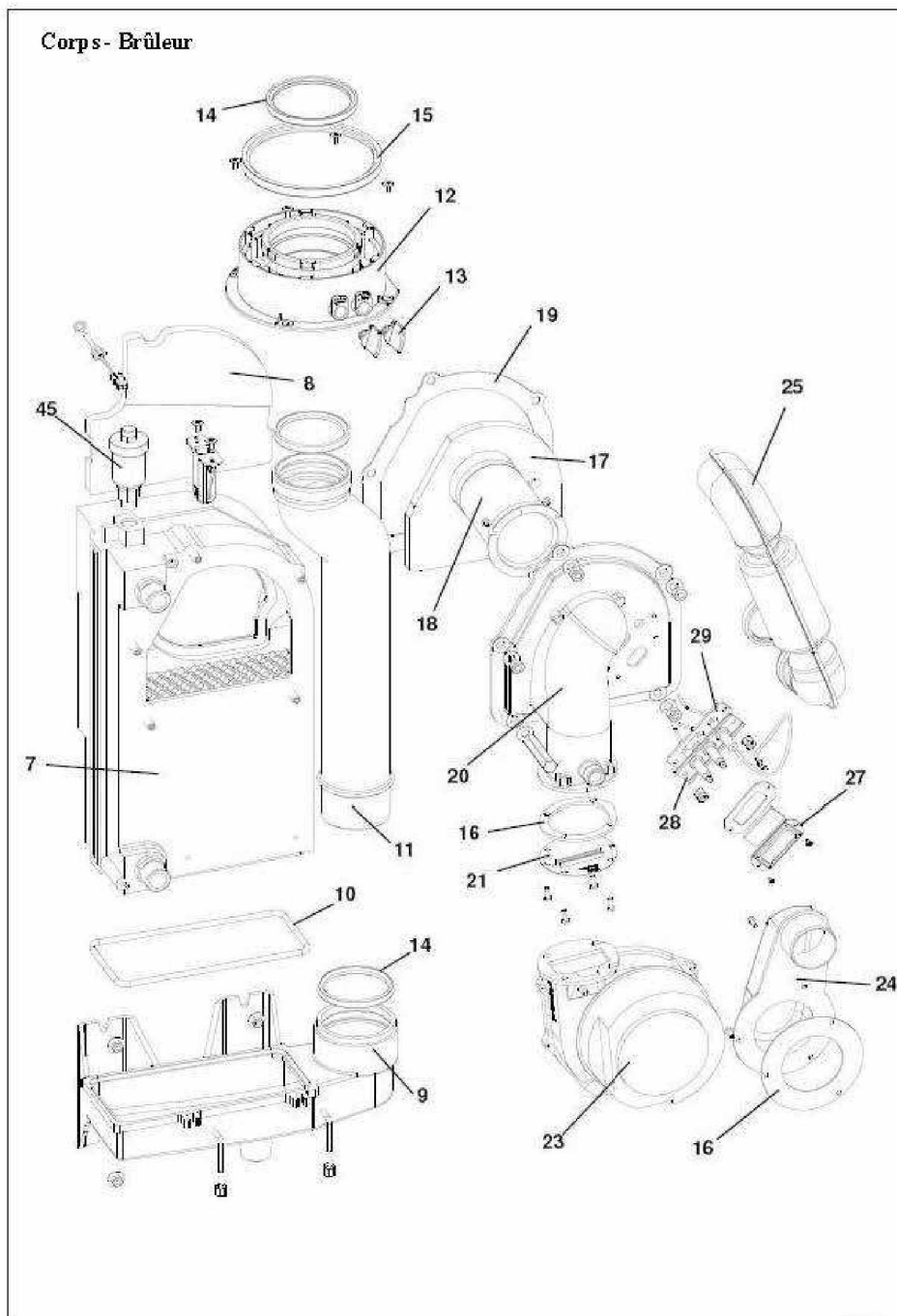


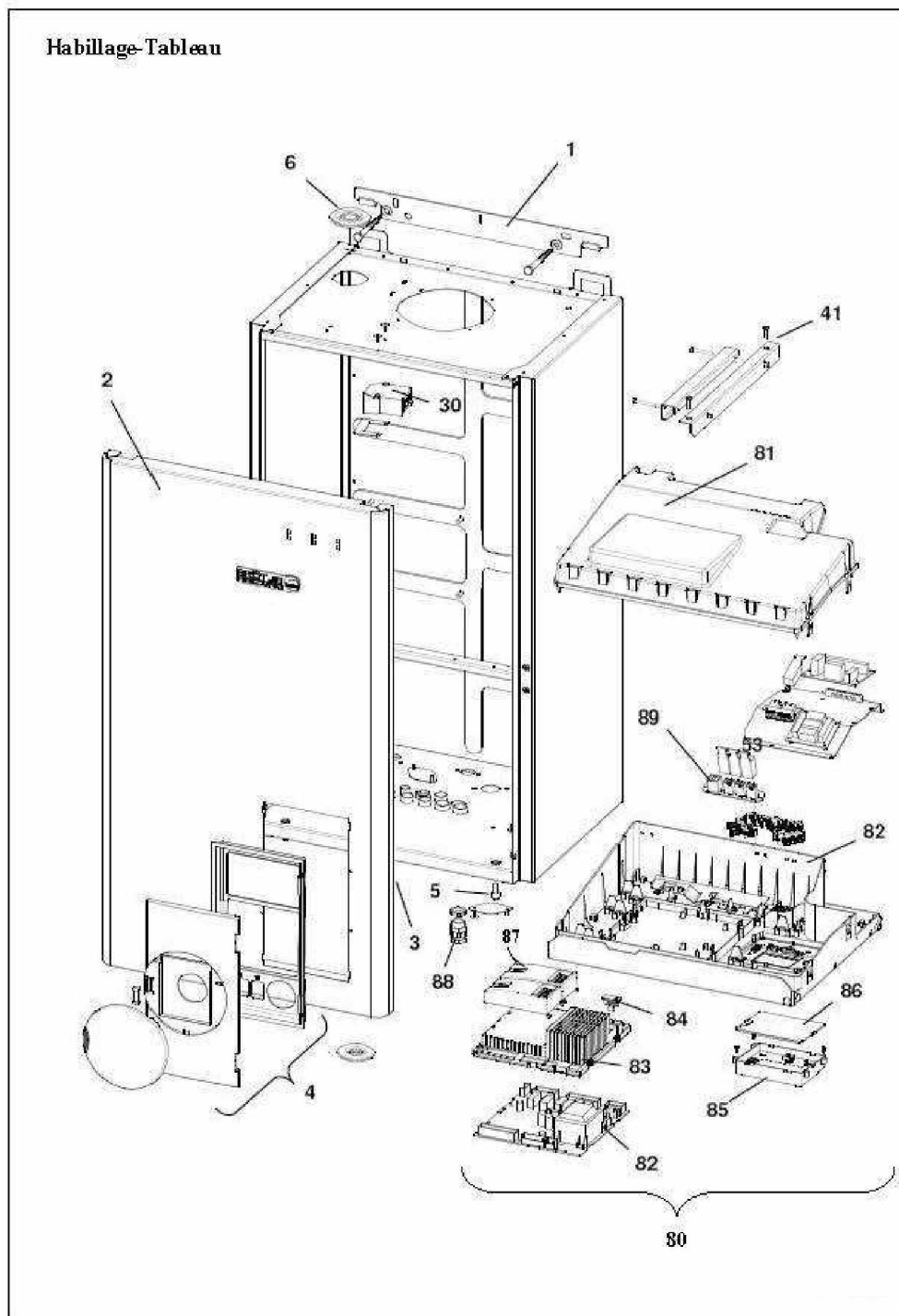
**EcoTherm Plus WGB 15-38 C**





Réf.	Référenc	Description	Qté	Tarif	Substitut	Tarif Sub.	Remarques
0	SRN62445	CROCHET DE MAINTIEN/BAC COLL	1	5,70 €			
0	SRN97223	FLEXIBLE SILICONE	1	7,70 €			
7	SRN65412	ECHANGEUR WBS 22	1	585,00 €			WGB 15/20
7	SRN65421	ECHANGEUR WGB 2.28/2.38	1	718,00 €			WGB 28/38
8	SRN98667	PLAQUE ISOLATION ECHANGEUR	1	19,60 €			
9	SRN98859	CUVETTE EAU COND.WGB 2.28/2.3	1	253,00 €			WBG 28/38
9	SRN98613	CUVETTE EAU COND.WGB 2.15/2.2	1	139,00 €			WGB 15/20
10	SRN60947	JOINT P/BAC CONDENSAT.WBS22C	1	8,10 €			WGB 15/20
10	SRN60948	JOINT P/BAC COLLECT.WGB28/38C	1	11,30 €			WGB 28/38
11	SRN98614	TUYAU EVACUATION GAZ DE FUMI	1	50,60 €			
12	SRN99823	ADAPTATEUR CONDUIT FUMEEES	1	196,00 €			
13	SRN99824	BOUCHON RACCORD FUMEE	1	7,90 €			
14	SRN99825	JOINT LEVRE 80mm	1	17,50 €			
15	SRN99826	JOINT LEVRE 125mm	1	22,60 €			
16	SRN98616	JEU DE JOINTS ECHANGEUR/BRUL	1	62,60 €			
17	SRN98617	PLAQUE D'ISOLATION WGB	1	25,80 €			
18	SRN98618	TUBE BRULEUR POUR WGB2	1	156,00 €			WGB 15/20
18	SRN98860	TUBE BRULEUR	1	129,00 €			WGB 28/38
19	SRN99842	JOINT BRULEUR POUR BBS	1	21,60 €			
20	SRN98619	COUVERCLE BRULEUR	1	217,00 €			
21	SRN98620	DIAPHRAGME BBS 2.15	1				WGB 15
21	SRN98621	DIAPHRAGME BBS 2.20	1	28,50 €			WGB 20
21	SRN98861	DIAPHRAGME BBS 2.28	1	30,30 €			WGB 28
21	SRN98899	PLAQUE PASSAGE D'AIR 38KW	1	10,40 €			WGB 38
23	SRN63568	VENTILATEUR	1	317,00 €			
24	SRN98629	ADAPTATEUR POUR VENTILATEUF	1	22,80 €			
25	SRN98630	TUBE D'ASPIRATION	1	45,10 €			WGB 15/20
25a	SRN65599	JOINT O TUBE D'ASPIRATION	1	5,30 €			
25	SRN99199	TUYAU D'ASPIRATION BBS 2.28	1	44,80 €			WBG 28/38
27	SRN97233	VERRE VISEUR POUR WSS/WTS/W	1	25,80 €			
28	SRN98632	UNITE D'ALLUMAGE/IONIS.WGB2	1	57,80 €			
29	SRN98633	JOINT ELECTRODE D'IONISATION	1	10,50 €			
45	SRN54185	PURGEUR AUTOMATIQUE 3/8 10B	1	21,80 €			

EcoTherm Plus WGB 15-38 C

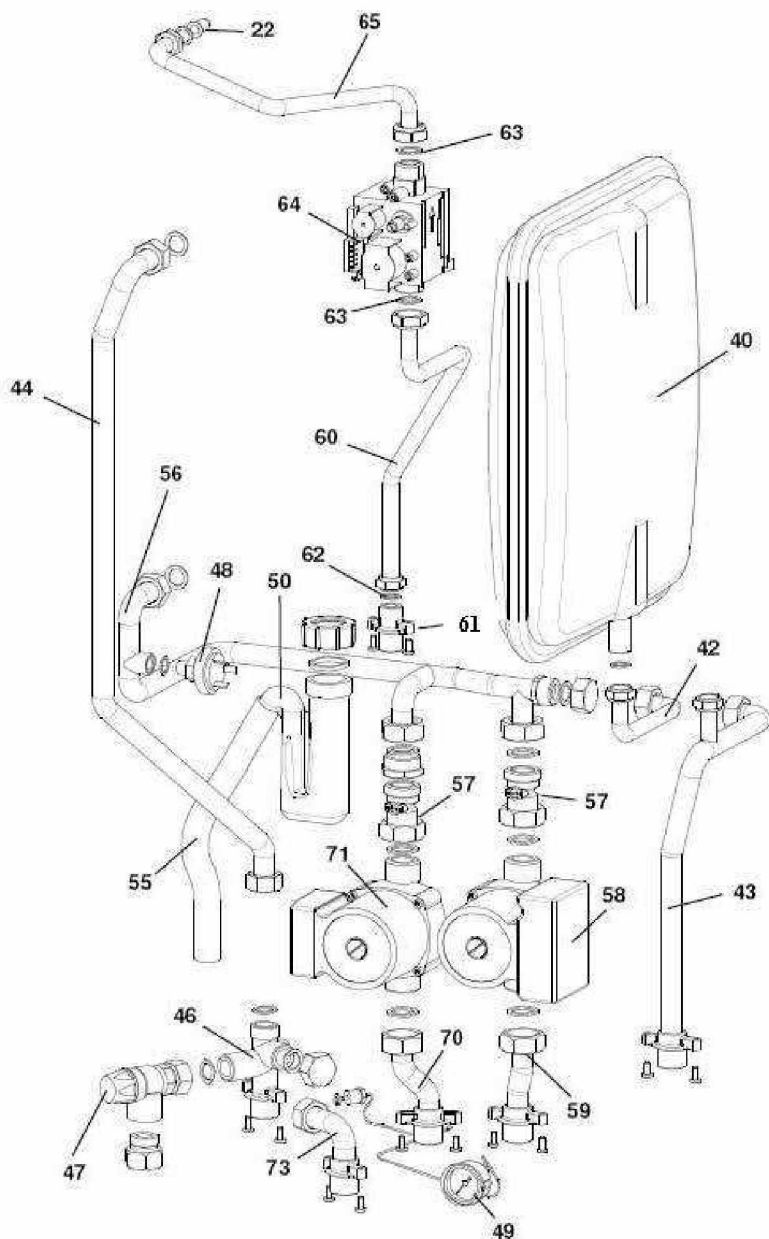
Habillage-Tableau






Réf.	Référence	Description	Qté	Tarif	Substitut	Tarif Sub.	Remarques
0	SRN62743	BOUTON ROTATIF UNITE CDE ISR	1	5,40 €			
0	SRN62744	CABLE UNITE DE COMMANDE	1	13,50 €			
0	SRN62745	BOUTON POUSSOIR	1	8,10 €			
0	SRN62740	COMMUTATEUR	1	6,60 €			
0	SRN63600	JOINT	1	6,90 €			
0	SRN63602	CAPUCHON DE PROTECT.P/INTER	1	3,60 €			
0	SRN64955	CABL.SECTEUR P/MODULES CLIP-	1	19,70 €			
0	SRN63587	CORDON DE MAINTIEN BOX DE RE	1	9,20 €			
0	SRN69194	SONDE EXTERIEUR QAC34	1	22,20 €			
1	SRN98889	BARRE ACCROCHAGE WGB 2.15-2	1	25,60 €			
2	SRN63624	JAQUETTE AVANT WGB 15-70C	1	257,00 €			
3	SRN63625	ISOLATION JAQUETTE AV.P/WGB70	1	54,10 €			
4	SRN64135	VOLET REGULATION COMPLET	1	36,70 €			
5	SRN98611	FERMETURE DE PORTE AVANT	1	5,10 €			
6	SRN98631	JOINT PASSAGE P/PURGEUR AUT	1	3,50 €			
30	SRN98634	CABLE D'ALLUMAGE WGB2.15/2.38	1	15,70 €			
30	SRN97278	TRANSFORMATEUR ALLUMAGE	1				
41	SRN99263	SUPPORT P/VASE EXPANSION CH/	1	18,50 €			
80	SRN63596	REGULATION COMPLETE WGB 15C	1	1171,00 €			WGB 15
80	SRN63599	REGULATION COMPLETE WGB 28C	1				WGB 28
80	SRN63597	TABLEAU WGB 20 C	1	Nous consulter...			WGB 20
80	SRN63609	TABLEAU WGB 38 C	1	Nous consulter...			WGB 38
81	SRN63585	COUVERCLE REGULATION	1	24,60 €			
82	SRN63586	PIECE AVANT BOITIER DE REGULA	1	72,60 €			
82	SRN63612	CARTE UC LMU WGB 15 C	1				WGB 15
82	SRN63613	CARTE UC LMU WGB 20 C	1				WGB 20
82	SRN63615	CARTE UC LMU WGB 28 C	1				WGB 28
82	SRN63616	CARTE UC LMU WGB 38 C	1				WGB 38
83	SRN63592	COUVERCLE LMU	1	20,90 €			
84	SRN63593	FUSIBLE AVEC SUPPORT	1	5,50 €			
85	SRN62742	DISPLAY/AFFICHEUR UNIVERSEL	1	166,00 €			
86	SRN63601	COUVERCLE	1	7,10 €			
87	SRN63603	CLIP IN SOLAIRE MODULE REMPLA	1	205,00 €			
87	SRN99527	MODULE CIB P/CHAUDIERE WGB2.	1	384,00 €			
87	SRN99528	CLIP-IN RELAIS MODULE	1	419,00 €			
87	SRN99529	RELAIS MODULE CIMP	1	635,00 €			
87	SRN99530	CLIP IN MODULE DE REMPLACEME	1	159,00 €			
87	SRN99532	CLIP IN TEMPERATURE/RELAIS MC	1	159,00 €			
87	SRN99531	CLIP IN COURANT MODULE REPL.	1	133,00 €			
88	SRN98659	VISSERIE AVEC CONTRE-ECROU F	1	4,80 €			
88	SRN98664	VISSERIE AVEC CONTRE-ECROU F	1	7,10 €			
88	SRN98665	VISSERIE AVEC CONTRE-ECROU F	1	5,30 €			
89	SRN64137	FICHE CONNECTION P/REGUL.LML	1	16,40 €			
89	SRN60349	FICHE BUS LPB	1	3,20 €			
89	SRN63604	FICHE THERMOST.D'AMB.1 (RT1)	1	5,20 €			
89	SRN63605	FICHE THERMOST.D'AMB.2 (RT2)	1	4,60 €			
89	SRN63606	CONNECTEUR CONTROLEUR DE C	1	4,60 €			
89	SRN62748	CONNECTEUR 2 POLES	1	5,10 €			
89	SRN62749	CONNECTEUR POUR SONDE EXTE	1	8,10 €			

EcoTherm Plus WGB 15-38 C

Hydraulique – Alim. gaz





Réf.	Référence	Description	Qté	Tarif	Substitut	Tarif Sub.	Remarques
0	SRN63975	TOURNEVIS ANGULAIRE TORX	1	4,00 €			
0	SRN98278	DEPART BALLON	1	21,60 €			
0	SRN98279	RETOUR BALLON	1	24,00 €			
0	SRN98647	JEU DE JOINTS TUYAUTERIE	1	17,20 €			
0	SRN98640	CLAPET ANTI-THERMOSIPHON WC	1	56,50 €			
0	SRN98648	SACHET ACCESSOIRES	1	20,60 €			
0	SRN98280	SONDE BALLON 2M QAZ36	1	79,40 €			
0	7776351	CABLE VANNE GAZ VGU	1	16,20 €			
22	SRN98900	INJECTEUR WGB 2.38 G.N 8,50mm	1	8,40 €			WGB 38
22	SRN98901	INJECTEUR WGB 2.38 G.N 7,80mm	1	8,40 €			WGB 38
22	SRN98766	INJECTEUR 6.50MM	1	22,50 €			WGB 28
22	SRN98767	INJECTEUR BBS 2.28 G.N 5,80mm	1	22,50 €			WGB 28
22	SRN98767	INJECTEUR BBS 2.28 G.N 5,80mm	1	22,50 €			WGB 38
22	SRN98768	INJECTEUR BBS 2.28 G.N 4,70mm	1	23,90 €			WGB 28
22	SRN98622	INJECTEUR BBS 2.15 G.N 4,60mm	1	18,80 €			WGB 15
22	SRN98623	INJECTEUR BBS 2.15 G.N 4,20mm	1	18,80 €			WGB 15
22	SRN98624	GICLEUR WGB 2,15 GAZ PROPANE	1	23,90 €			WGB 15
22	SRN98625	INJECTEUR BBS 2.20 G.N 6,00mm	1	20,00 €			WGB 20
22	SRN98626	INJECTEUR BBS 2.20 G.N 5,40mm	1	22,50 €			WGB 20
22	SRN98627	GICLEUR WGB 2,20 GAZ PROPANE	1	18,80 €			WGB 20
40	SRN98635	VASE D'EXPANSION MAG WGB/WB	1	226,00 €			WGB 15/20
42	SRN98636	TUYAU RACCORDS MAG WGB 2.15	1	21,40 €			WGB 15/20
43	SRN98862	TUYAU RACCORDS MAG WGB 2.15	1	Nous consulter...			 WGB 15/20
43	SRN98863	TUYAU RACCORDS MAG WGB 2.28	1	66,20 €			WGB 28/38
44	SRN98864	TUYAU DEPART SUP.AVEC PURGE	1	153,00 €			WGB 28/38
44	SRN98637	TUYAU DEPART AVEC PURGEUR F	1	57,50 €			WGB 15/20
46	SRN98638	REPARTITEUR DE DEPART	1	43,20 €			
47	SRN97270	SOUPAPE SECURITE 3 BARS	1	21,90 €			
48	SRN56203	CONTROLEUR SECURITE D'EAU 1/	1	55,30 €			
49	SRN95339	MANOMETRE CPLT WGB 35	1	31,20 €			
50	SRN63906	ECROU-RACCORD AVEC JOINT P/€	1	4,00 €			
50	SRN57756	SIPHON EAU CONDENS.A/TUBE CF	1	32,20 €			
55	SRN93027	FLEXIBLE P/SIPHON (1m)	1	9,90 €			
56	SRN98639	TUYAU RETOUR WGB2.15/2.20	1	70,80 €			WGB 15/20
56	SRN98865	TUYAU RETOUR WGB 2.28/2.38	1	99,00 €			WGB 28/38
57	SRN98866	CLAPET ANTI RETOUR CHAUFFAG	1	60,00 €			WGB 28/38
57	SRN98640	CLAPET ANTI-THERMOSIPHON WC	1	56,50 €			WGB 15/20
58	SRN98641	POMPE UPER POUR WGB2	1				
59	SRN98642	TUYAU RACCORD.RET.WGB2.15/2.	1	33,50 €			WGB 15/20
59	SRN98867	TUYAU RACCORD.RET.WGB2.28/2.	1	64,20 €			WGB 28/38
60	SRN98868	TUYAU RACCORD.GAZ WGB2.20/2.	1	Nous consulter...			 WGB 28/38
60	SRN98643	TUYAU RACCORD.GAZ WGB2.15/2.	1	Nous consulter...			 WGB 15/20
61	SRN98644	NIPPLE DOUBLE TUYAU RACCORC	1	18,80 €			
62	SRN65898	JOINT TUYAU DE RACC. GAZ	1	3,50 €			
63	SRN65899	JOINT VANNE GAZ	1	3,60 €			
64	SRN63574	VANNE GAZ SIEMENS P/ECOTHERI	1				
65	SRN98646	TUYAUTERIE GAZ BRULEUR WGB2	1	38,80 €			WGB 15/20
65	SRN98871	TUYAUTERIE GAZ BRULEUR WGB2	1	32,10 €			WGB 28/38
70	SRN98274	RETOUR BALLON (POMPE)	1	31,70 €			