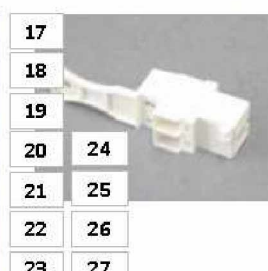
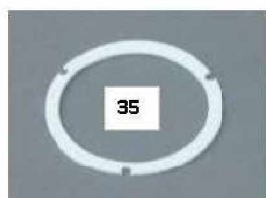
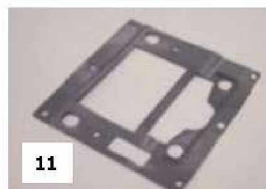
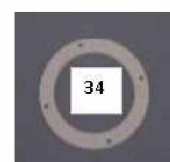
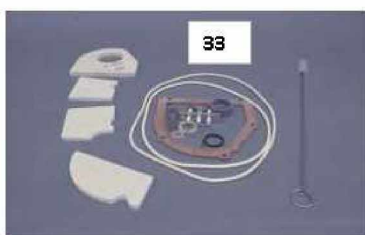




WGB

ACCESSOIRES WGB 90 C



1

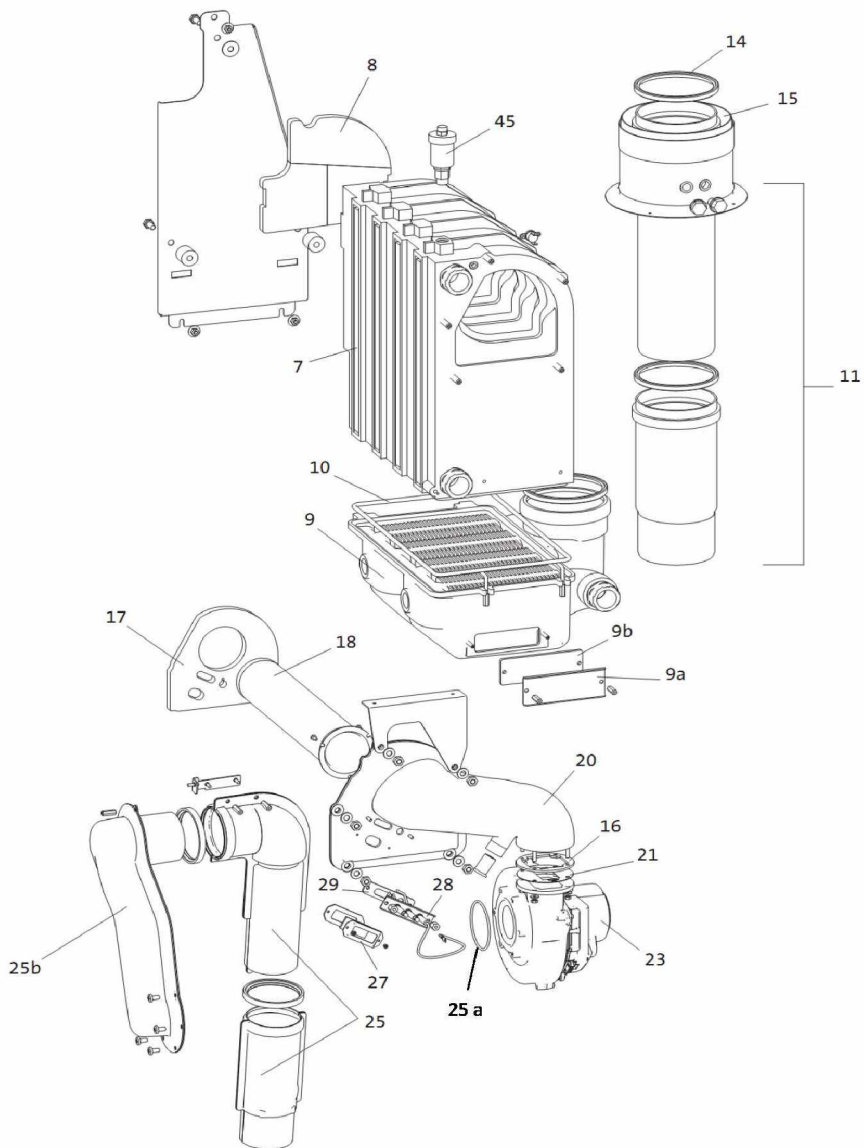
Modele_BR ACCESSOIRERS WGB 90 C_Vue.xls

Réf.	Référenc	Description	Qté	Tarif	Substitut	Tarif Sub.	Remarques
1	SRN99824	BOUCHON RACCORD FUMEE	1	7,90 €			
2	SRN99842	JOINT BRULEUR POUR BBS	1	21,60 €			
3	SRN65590	INJECTEUR WGB90 GAZ.N 8,50MM	1	8,10 €			
4	SRN65589	INJECTEUR 9,5	1	9,90 €			
9	SRN99121	CABLE D'ALLUMAGE WGB2(N)50.7C	1	22,50 €			
10	SRN62744	CABLE UNITE DE COMMANDE	1	13,50 €			
11	SRN63600	JOINT	1	6,90 €			
12	SRN62743	BOUTON ROTATIF UNITE CDE ISR	1	5,40 €			
13	SRN62740	COMMUTATEUR	1	6,60 €			
14	SRN62745	BOUTON POUSSOIR	1	8,10 €			
15	SRN63630	FAISCEAU DE CABLES P/WGB70	1	109,00 €			
16	SRN97284	LIMITEUR DE TEMPERATURE	1	12,30 €			
17	SRN62752	FICHE APPAREIL AMBIANT (RGT)	1	5,90 €			
18	SRN63604	FICHE THERMOST.D'AMB.1 (RT1)	1	5,20 €			
19	SRN63605	FICHE THERMOST.D'AMB.2 (RT2)	1	4,60 €			
20	SRN62748	CONNECTEUR 2 POLES	1	5,10 €			
22	SRN62749	CONNECTEUR POUR SONDE EXTE	1	8,10 €			
23	SRN60349	FICHE BUS LPB	1	3,20 €			
24	SRN63606	CONNECTEUR CONTROLEUR DE C	1	4,60 €			
25	SRN60351	CONNECTEUR ENTREE CLIP IN	1	3,30 €			
26	SRN60347	CONNECTEUR ENTREE CLIP IN	1	3,30 €			
27	SRN97281	SONDE QAL 36	1	11,20 €			
27	SRN60352	CONNECTEUR SORTIE 3 POLES CL	1	3,90 €			
28	SRN98656	SONDE CHAUDIERE QAK36 HAUTE	1	24,60 €			
30	SRN97282	SONDE EXTERIEURE QAC34	1	22,20 €			
31	SRN63630	FAISCEAU DE CABLES P/WGB70	1	109,00 €			
33	SRN66435	KIT ENTRETIEN DE BASE WGB50/7	1				
34	SRN65234	JOINT DIAPHRAGME WGB 50-110	1	12,70 €			
35	SRN62438	JOINT TUBE BRULEUR SGB 90/500I	1	6,30 €			
36	SRN66431	KIT DE VIS POUR TUBE BRULEUR	1	8,80 €			



WGB

CORPS DE CHAUFFE WGB 90-110 C





WGB C/D

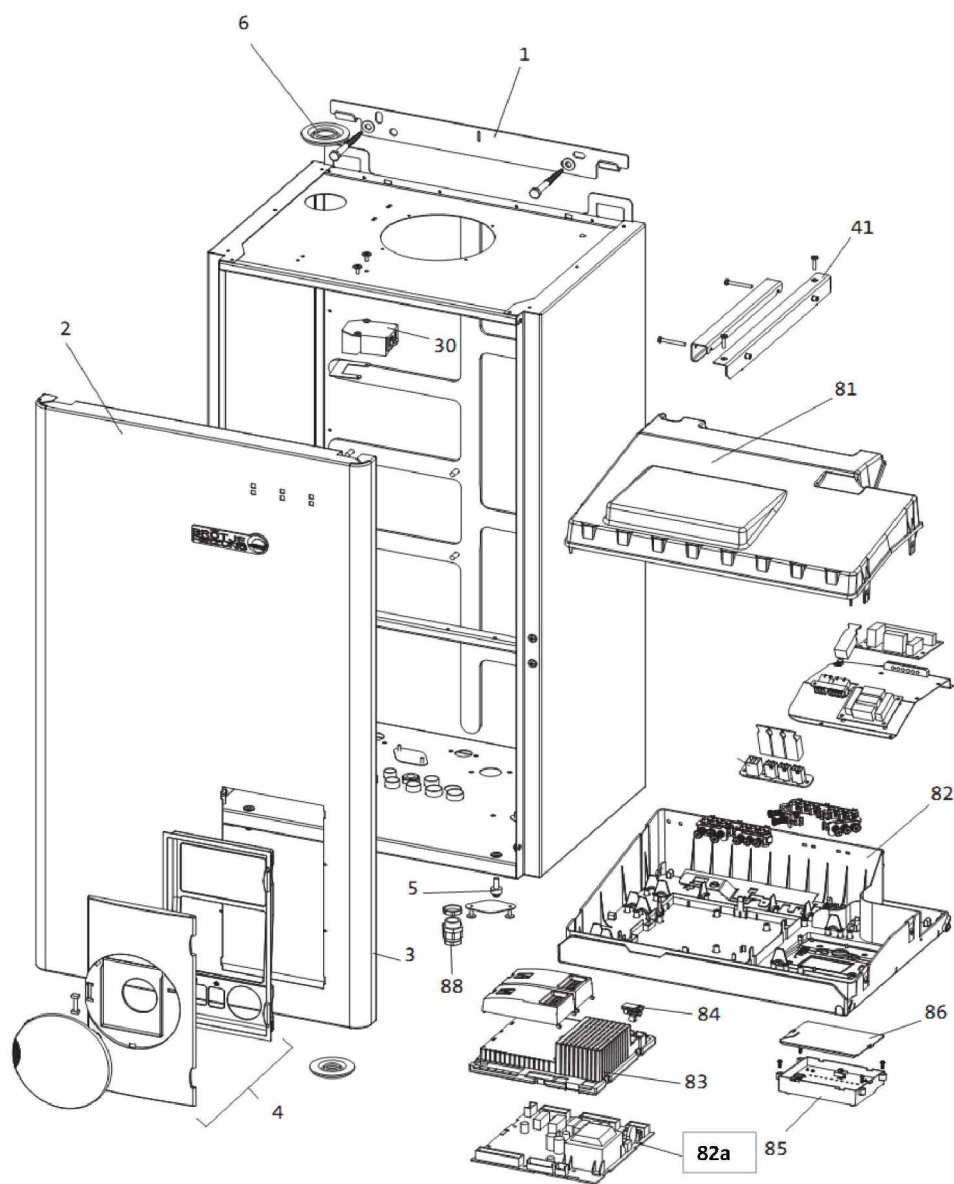
WGB 90 C

Réf.	Référenc	Description	Qté	Tarif	Substitut	Tarif Sub.	Remarques
7	SRN65423	ECHANGEUR THERMIQUES 70KW	1	1257,00 €			
8	SRN98667	PLAQUE ISOLATION ECHANGEUR	1	19,60 €			
9	SRN65581	BAC COLLECT.EAU COND.WGB90/	1	657,00 €			
9a	SRN65602	COUVERCLE P/LE NETT.WGB90/11	1	7,50 €			
9b	SRN65592	JOINT COUVERCLE P/NETT.WGB90	1	6,90 €			
10	SRN60950	JOINT P/BAC COLLECTEUR WGB70	1	14,20 €			
11	SRN65631	ADAPTATEUR GAZ DE FUMEE WGB	1	159,00 €			
14	SRN99200	JOINT LEVRE 110mm	1	22,60 €			
15	SRN99201	JOINT LEVRE 150mm	1	24,40 €			
16	SRN98616	JEU DE JOINTS ECHANGEUR/BRUL	1	62,60 €			
17	SRN99112	PLAQUE ISOL.ECHANG.WGB2 50/70	1	30,00 €			
18	SRN99114	TUBE BRULEUR P/WGB2 70KW	1				
20	SRN65682	COUVERCLE BRULEUR WGB 90/11	1	107,00 €			
21	SRN65601	DIAPHRAGME D'AIR WGB 110	1	6,60 €			
21	SRN65600	DIAPHRAGME D'AIR WGB 90	1	7,20 €			
23	SRN65586	VENTILATEUR WGB 90/110	1	587,00 €			
25	SRN65584	TUBE ASPIRATION WGB90/110	1	66,50 €			
25a	SRN65599	JOINT O TUBE D'ASPIRATION	1	5,30 €			
25b	SRN65583	CONDUITE D'AIR ASPIRATION WGB	1	58,00 €			
25b	SRN65583	CONDUITE D'AIR ASPIRATION WGB	1	58,00 €			
27	SRN97233	VERRE VISEUR POUR WSS/WTS/W	1	25,80 €			
28	SRN98632	UNITE D'ALLUMAGE/IONIS.WGB2	1	57,80 €			
29	SRN98633	JOINT ELECTRODE D'IONISATION	1	10,50 €			
45	SRN54184	PURGEUR AUTOMATIQUE 3/8" 10B.	1	21,80 €			



WGB C

HABILLAGE WGB 90-110 C



1

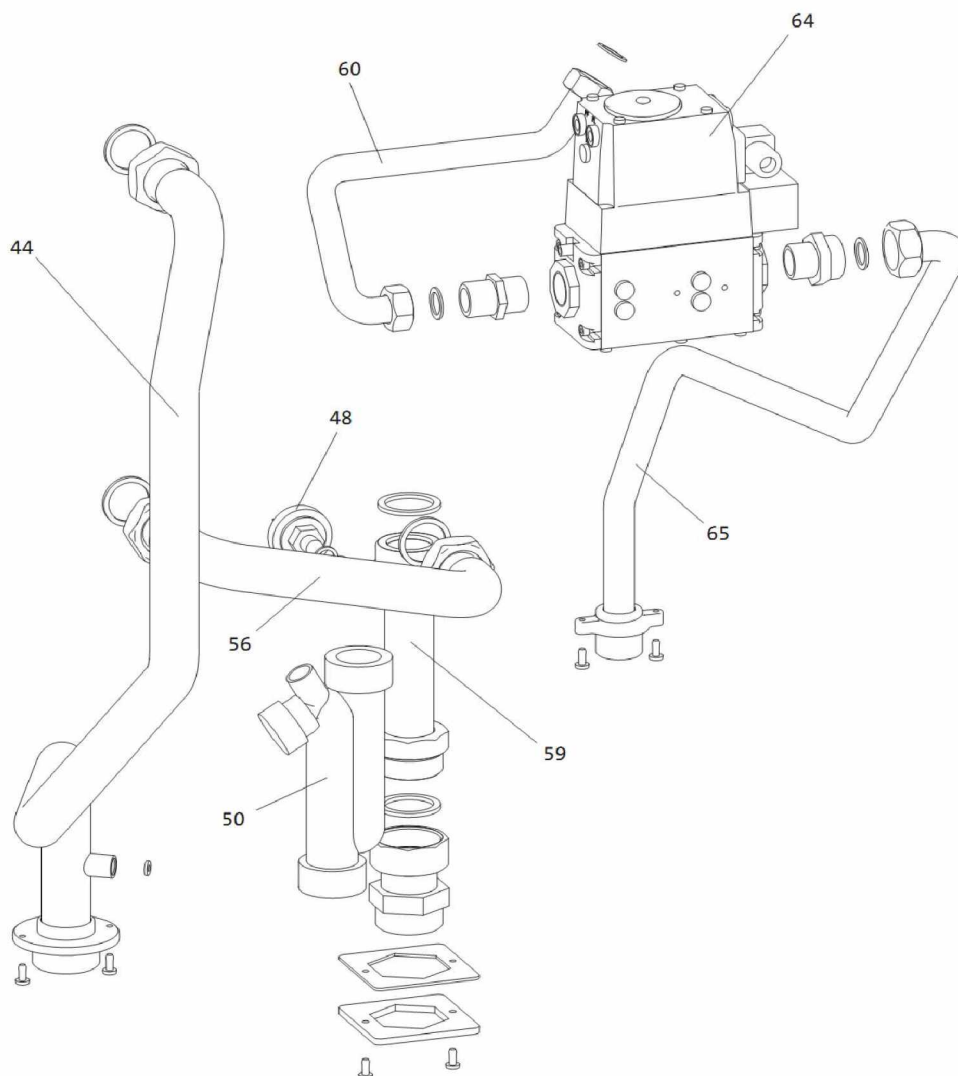
Modele_BR HABILLAGE WGB 90 C_Vue.xls

Réf.	Référenc	Description	Qté	Tarif	Substitut	Tarif Sub.	Remarques
1	SRN98889	BARRE ACCROCHAGE WGB 2.15-2	1	25,60 €			
2	SRN63624	JAQUETTE AVANT WGB 15-70C	1	257,00 €			
3	SRN63625	ISOLATION JAQUETTE AV.P/WGB70	1	54,10 €			
4	SRN98848	VOLET PIVOTANT REGUL.WGB/BB	1	88,60 €			
5	SRN98611	FERMETURE DE PORTE AVANT	1	5,10 €			
6	SRN98631	JOINT PASSAGE P/PURGEUR AUT	1	3,50 €			
41	SRN99263	SUPPORT P/VASE EXPANSION CH	1	18,50 €			
81	SRN63585	COUVERCLE REGULATION	1	24,60 €			
82	SRN63586	PIECE AVANT BOITIER DE REGULA	1	72,60 €			
82a	SRN65635	UNITE CENTRALE LMU WGB 90C	1	413,00 €			
83	SRN63592	COUVERCLE LMU	1	20,90 €			
84	SRN63593	FUSIBLE AVEC SUPPORT	1	5,50 €			
85	SRN62742	DISPLAY/AFFICHEUR UNIVERSEL	1	166,00 €			
86	SRN63601	COUVERCLE	1	7,10 €			
88	SRN98665	VISSERIE AVEC CONTRE-ECROU F	1	5,30 €			



WGB C

TUYAUTERIE WGB 90- 110 C



1

Modele_BR TUYAUTERIE WGB 90 110 C_Vue.xls



WGB C/D

WGB 90 C

Réf.	Référenc	Description	Qté	Tarif	Substitut	Tarif Sub.	Remarques
44	SRN65595	TUYAU DE DEPART SUP.WGB 90/1'	1	110,00 €			
48	SRN56203	CONTROLEUR SECURITE D'EAU 1/2"	1	55,30 €			
50	SRN57756	SIPHON EAU CONDENS.A/TUBE CF	1	32,20 €			
56	SRN65596	TUYAU DE RETOUR WGB 90/110	1	52,60 €			
59	SRN65594	TUYAU DE RACC.RETOUR WGB90/110	1	27,00 €			
60	SRN65597	TUYAU DE RACC.GAZ WGB90/110	1	37,90 €			
64	SRN63657	VANNE GAZ TYP.CG20R03VW5WZ	1	1697,00 €			
65	SRN65598	TUYAU GAZ BRULEUR WGB 90/110	1	17,00 €			