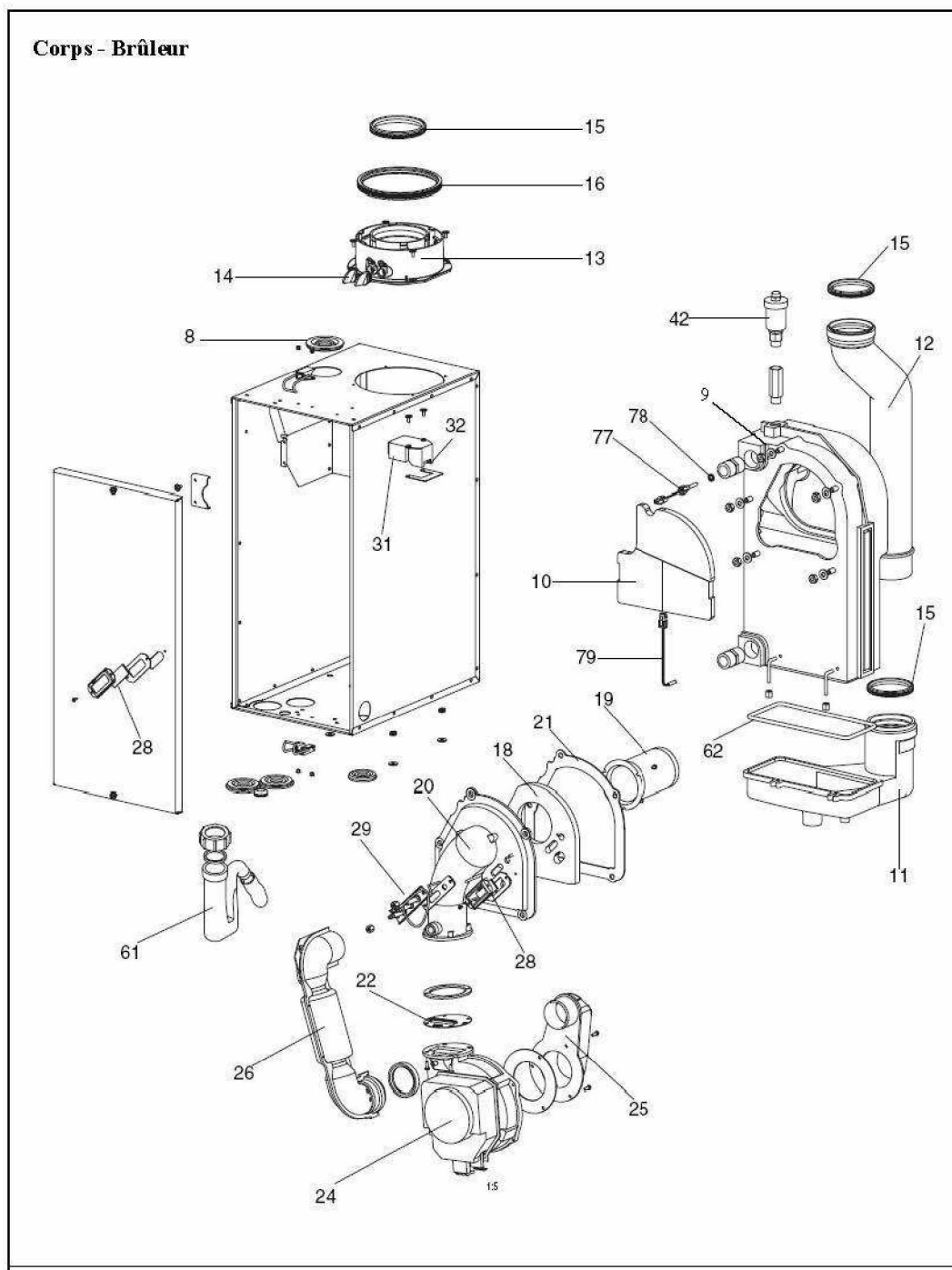


EcoTherm Kompakt WBK C 20

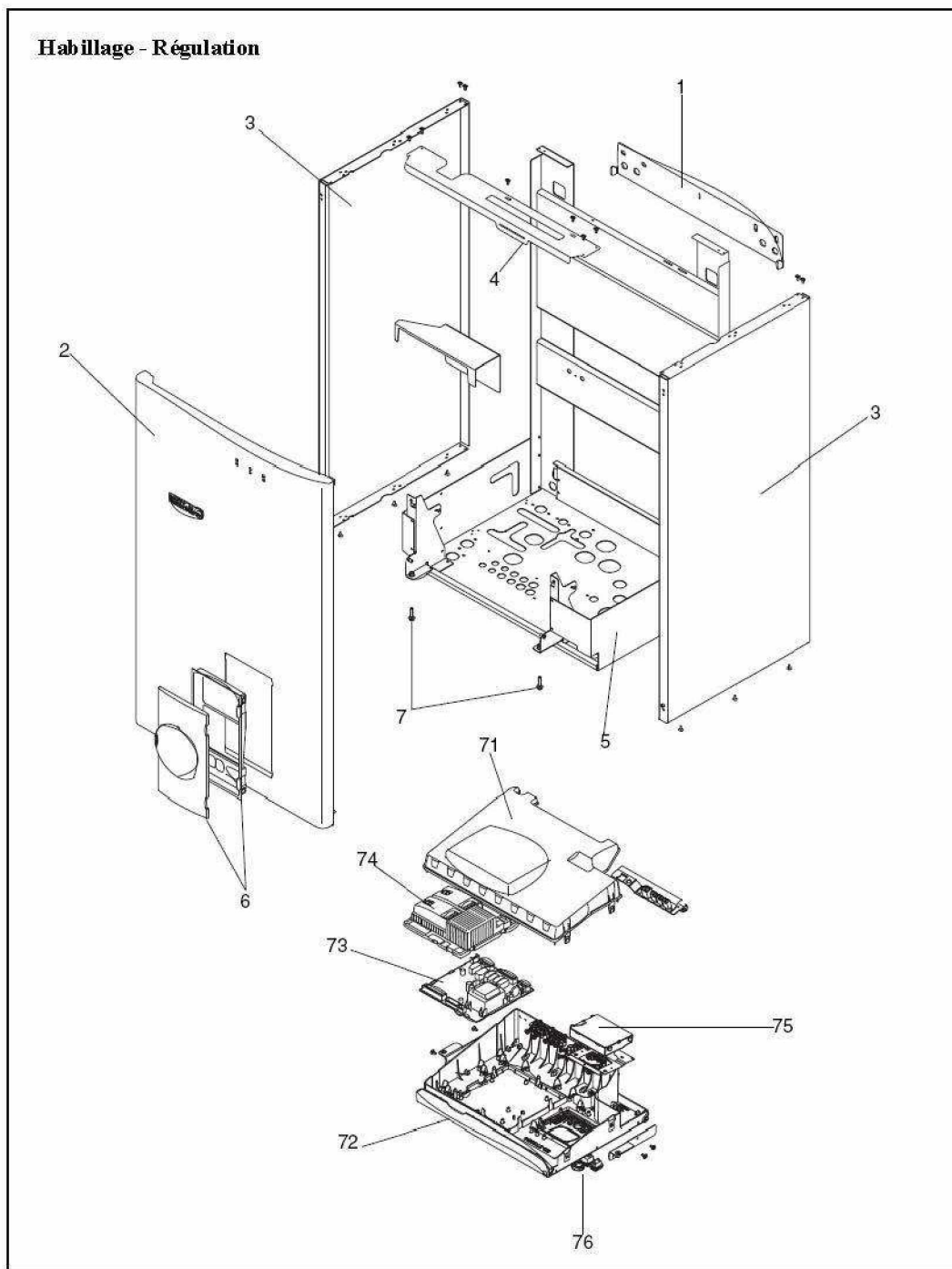
Corps - Brûleur



Réf.	Référenc	Description	Qté	Tarif	Substitut	Tarif Sub.	Remarques
0	SRN62445	CROCHET DE MAINTIEN/BAC COLL	1	5,70 €			
0	SRN97223	FLEXIBLE SILICONE	1	7,70 €			
0	SRN98616	JEU DE JOINTS ECHANGEUR/BRUL	1	62,60 €			
0	SRN98633	JOINT ELECTRODE D'IONISATION	1	10,50 €			
8	SRN98631	JOINT PASSAGE P/PURGEUR AUTC	1	3,50 €			
9	SRN98612	ECHANGEUR WGB 2.15/2.20 ==>	1	585,00 €			
10	SRN98667	PLAQUE ISOLATION ECHANGEUR	1	19,60 €			
11	SRN98890	BAC EAU CONDENS.BBS2.15/2.20	1	193,00 €			
12	SRN98614	TUYAU EVACUATION GAZ DE FUMI	1	50,60 €			
13	SRN99823	ADAPTATEUR CONDUIT FUMEEES	1	196,00 €			
14	SRN99824	BOUCHON RACCORD FUMEE	1	7,90 €			
15	SRN99825	JOINT LEVRE 80mm	1	17,50 €			
16	SRN99826	JOINT LEVRE 125mm	1	22,60 €			
18	SRN98617	PLAQUE D'ISOLATION WGB	1	25,80 €			
19	SRN98618	TUBE BRULEUR POUR WGB2	1	156,00 €			
20	SRN98619	COUVERCLE BRULEUR	1	217,00 €			
21	SRN99842	JOINT BRULEUR POUR BBS	1	21,60 €			
22	SRN98621	DIAPHRAGME BBS 2.20	1	28,50 €			
24	SRN63568	VENTILATEUR	1	317,00 €			
25	SRN98629	ADAPTATEUR POUR VENTILATEUF	1	22,80 €			
26	SRN98630	TUBE D'ASPIRATION	1	45,10 €			
28	SRN97233	VERRE VISEUR POUR WSS/WTS/W	1	25,80 €			
29	SRN98632	UNITE D'ALLUMAGE/IONIS.WGB2	1	57,80 €			
31	SRN97278	TRANSFORMATEUR ALLUMAGE	1				
32	SRN98634	CABLE D'ALLUMAGE WGB2.15/2.38	1	15,70 €			
42	SRN54185	PURGEUR AUTOMATIQUE 3/8 10B	1	21,80 €			
61	SRN57756	SIPHON EAU CONDENS.A/TUBE CF	1	32,20 €			
62	SRN60947	JOINT P/BAC CONDENSAT.WBS22C	1	8,10 €			
77	SRN98656	SONDE CHAUDIERE QAK36 HAUTE	1	24,60 €			
78	SRN63607	JOINT POUR SONDE DE DEPART W	1	4,90 €			
79	SRN97281	SONDE QAL 36	1	11,20 €			

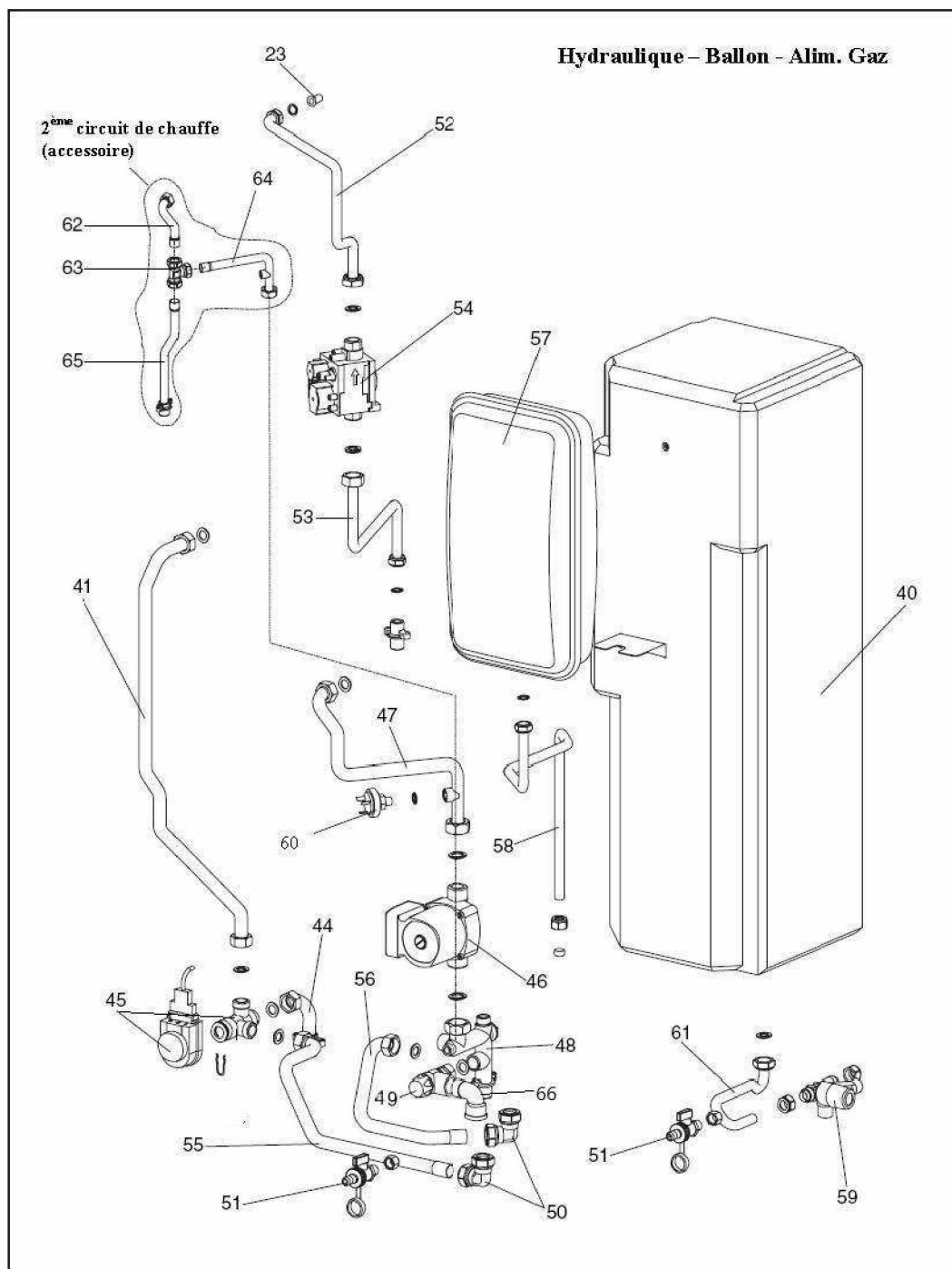
EcoTherm Kompakt WBK C 20

Habillage - Régulation



Réf.	Référenc	Description	Qté	Tarif	Substitut	Tarif Sub.	Remarques
0	SRN98631	JOINT PASSAGE P/PURGEUR AUT	1	3,50 €			
0	SRN64092	REGULATION CPL	1	955,00 €			
0	SRN63587	CORDON DE MAINTIEN BOX DE RE	1	9,20 €			
0	SRN63593	FUSIBLE AVEC SUPPORT	1	5,50 €			
0	SRN62744	CABLE UNITE DE COMMANDE	1	13,50 €			
0	SRN63600	JOINT	1	6,90 €			
0	SRN63601	COUVERCLE	1	7,10 €			
0	SRN62740	COMMUTATEUR	1	6,60 €			
0	SRN62745	BOUTON POUSSOIR	1	8,10 €			
0	SRN63602	CAPUCHON DE PROTECT.P/INTER	1	3,60 €			
0	SRN99528	CLIP-IN RELAIS MODULE	1	419,00 €			
0	SRN99529	RELAIS MODULE CIMP	1	635,00 €			
0	SRN99530	CLIP IN MODULE DE REMPLACEME	1	159,00 €			
0	SRN99531	CLIP IN COURANT MODULE REPL.	1	133,00 €			
0	SRN99532	CLIP IN TEMPERATURE/RELAIS MC	1	159,00 €			
0	SRN63603	CLIP IN SOLAIRE MODULE REMPLA	1	205,00 €			
0	SRN97284	LIMITEUR DE TEMPERATURE	1	12,30 €			
0	SRN98659	VISSERIE AVEC CONTRE-ECROU F	1	4,80 €			
0	SRN98664	VISSERIE AVEC CONTRE-ECROU F	1	7,10 €			
0	SRN98665	VISSERIE AVEC CONTRE-ECROU F	1	5,30 €			
0	SRN62752	FICHE APPAREIL AMBIANT (RGT)	1	5,90 €			
0	SRN63604	FICHE THERMOST.D'AMB.1 (RT1)	1	5,20 €			
0	SRN63605	FICHE THERMOST.D'AMB.2 (RT2)	1	4,60 €			
0	SRN62748	CONNECTEUR 2 POLES	1	5,10 €			
0	SRN62747	FICHE BRUL.2A / RAST 5-7 POLES	1	5,10 €			
0	SRN62749	CONNECTEUR POUR SONDE EXTE	1	8,10 €			
0	SRN60349	FICHE BUS LPB	1	3,20 €			
0	SRN63606	CONNECTEUR CONTROLEUR DE C	1	4,60 €			
0	SRN60351	CONNECTEUR ENTREE CLIP IN	1	3,30 €			
0	SRN60347	CONNECTEUR ENTREE CLIP IN	1	3,30 €			
0	SRN60352	CONNECTEUR SORTIE 3 POLES CI	1	3,90 €			
0	SRN63608	RESSORT DE MAINTIEN DE SONDE	1	4,30 €			
0	SRN97283	SONDE BALLON 6m	1	89,00 €			
0	SRN97282	SONDE EXTERIEURE QAC34	1	22,20 €			
0	SRN64091	CABLAGE WGB-K 20C	1	Nous consulter...			
1	SRN98877	BARRE D'ACCROCHAGE	1	Nous consulter...			
2	SRN64094	JAQUETTE AVANT POUR WBK20 C	1	284,00 €			
3	SRN98673	PANNEAU COTE GAUCHE DROIT	1	68,50 €			
4	SRN64095	PLAQUE INTERMEDIAIRE	1	Nous consulter...			
5	SRN64096	PLAQUE DE FOND	1	Nous consulter...			
6	SRN64135	VOLET REGULATION COMPLET	1	36,70 €			
7	SRN98611	FERMETURE DE PORTE AVANT	1	5,10 €			
71	SRN63585	COUVERCLE REGULATION	1	24,60 €			
72	SRN63586	PIECE AVANT BOITIER DE REGULA	1	72,60 €			
73	SRN64093	CARTE UC LMU	1				
74	SRN63592	COUVERCLE LMU	1	20,90 €			
75	SRN62742	DISPLAY/AFFICHEUR UNIVERSEL	1	166,00 €			
76	SRN62743	BOUTON ROTATIF UNITE CDE ISR	1	5,40 €			

EcoTherm Kompakt WBK C 20



Réf.	Référenc	Description	Qté	Tarif	Substitut	Tarif Sub.	Remarques
0	SRN64097	TUYAU DE RACCORDEMENT GROUPE	1	14,20 €			
0	SRN60947	JOINT P/BAC CONDENSAT.WBS22C	1	8,10 €			
0	SRN98606	JEU DE JOINTS POUR TUYAUX	1	10,50 €			
0	SRN93027	FLEXIBLE P/SIPHON (1m)	1	9,90 €			
23	SRN98625	INJECTEUR BBS 2.20 G.N 6,00mm	1	20,00 €			
23	SRN98626	INJECTEUR BBS 2.20 G.N 5,40mm	1	22,50 €			
23	SRN98627	GICLEUR WGB 2,20 GAZ PROPANE	1	18,80 €			
40	SRN98684	BALLON 60 LITRES	1	1537,00 €			
41	SRN98679	TUYAU DEPART AV/PURGEUR AUT	1	50,90 €			
44	SRN97255	SORTIE CHAUFFAGE	1	46,00 €			
45	SRN63628	VANNE 3 VOIES WBC/WBK	1	332,00 €			
46	SRN98641	POMPE UPER POUR WGB2	1				
47	SRN98880	TUYAU AU DESSUS POMPE	1	32,70 €			
48	SRN97267	REPARTITEUR DE RETOUR	1	51,50 €			
49	SRN98689	VANNE DE SECURITE	1	21,90 €			
50	SRN98690	ANGLE AVEC ANNEAU DE FIXATIO	1	18,80 €			
51	SRN98691	ROBINET DE VIDANGE	1	12,40 €			
52	SRN64089	TUYAU DE RACCORDEMENT GAZ I	1	17,90 €			
53	SRN64090	TUYAU DE RACCORDEMENT GAZ I	1	25,10 €			
54	SRN63574	VANNE GAZ SIEMENS P/ECOTHERM	1				
55	SRN98694	TUYAU DE DEPART BALLON	1	32,50 €			
56	SRN98695	TUYAU DE RETOUR BALLON	1	25,50 €			
57	SRN99324	VASE EXPANSION CHAUFFAGE MA	1	128,00 €			
58	SRN98600	TUYAU RACCORD.VASE-CHAUFFA	1	29,20 €			
59	SRN98604	GROUPE SECURITE 7B P/WGB2	1	82,80 €			
60	SRN56203	CONTROLEUR SECURITE D'EAU 1/	1	55,30 €			
61	SRN64097	TUYAU DE RACCORDEMENT GROUPE	1	14,20 €			
62	SRN98883	TUYAU VERS REPARTITEUR DEPA	1	14,60 €			
63	SRN98884	ELEMENT T	1	46,00 €			
64	SRN98885	TUYAU VERS REPARTITEUR RETO	1	23,30 €			
65	SRN98886	TUYAU DE RACCORDEMENT	1	37,70 €			
66	SRN98687	COUDE	1	16,80 €			