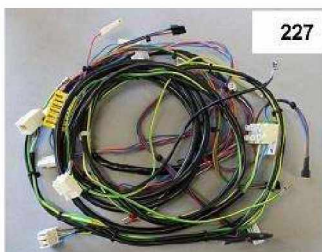
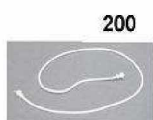
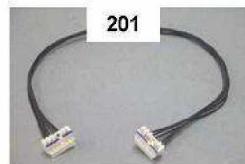
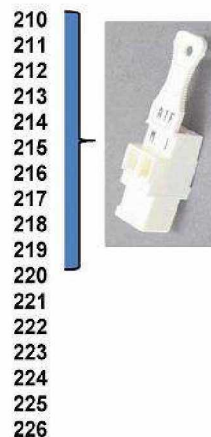
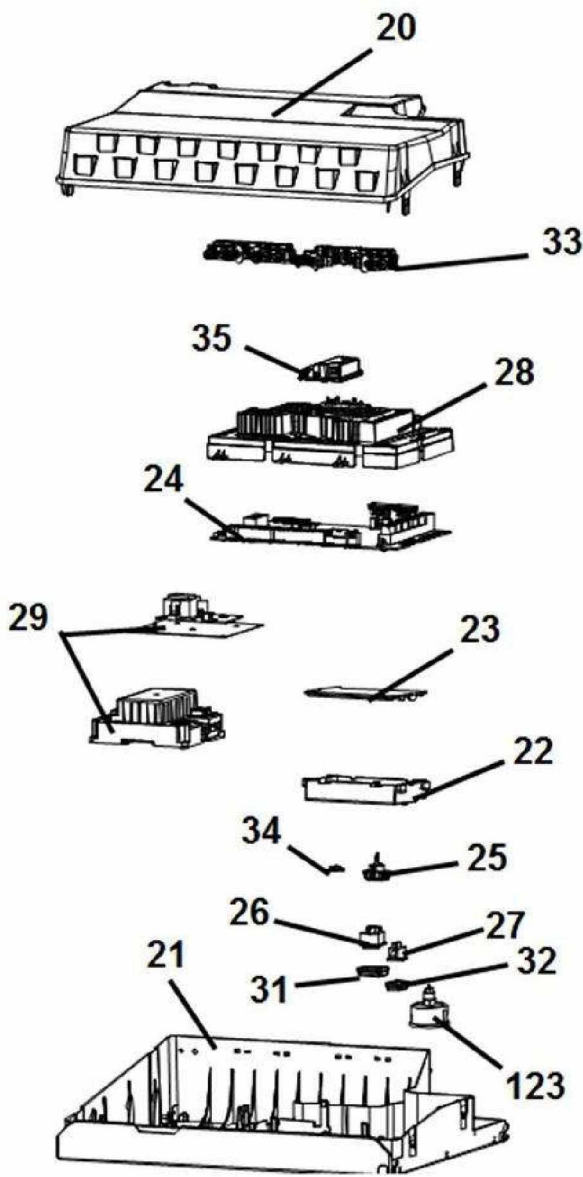
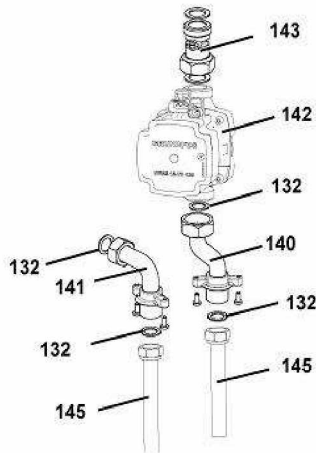


Réf.	Référenc	Description	Qté	Tarif	Substitut	Tarif Sub.	Remarques
0	7638283	TRANSFORAMTEUR D'ALLUMAGE :	1	24,60 €			
30	SRN98656	SONDE CHAUDIERE QAK36 HAUTE	1	24,60 €			
50	SRN82229	CORPS DE CHAUFFE WGB EVO 28	1	435,00 €			
51	7624592	RACCORDS ECHANG A/R AVEC JO	1	9,00 €			
52	SRN73064	CONSOLE DE FIXATION CORPS CH	1	9,50 €			
54	7306460	BAC COLLECT EAU CON WGB 28	1	49,80 €			
55	SRN62445	CROCHET DE MAINTIEN/BAC COLL	1	5,70 €			
56	7306461	JOINT BAC COLLECT BBS EVO 28	1	11,70 €			
57	SRN98614	TUYAU EVACUATION GAZ DE FUMI	1	50,60 €			
58	SRN99823	ADAPTATEUR CONDUIT FUMEEES	1	196,00 €			
59	SRN99824	BOUCHON RACCORD FUMEE	1	7,90 €			
60	SRN65766	JOINT O-RING OUVERTURE DE ME	1	4,40 €			
61	SRN99825	JOINT LEVRE 80mm	1	17,50 €			
62	SRN97219	JOINT A LEVRES RD 70	1	14,60 €			
63	SRN99826	JOINT LEVRE 125mm	1	22,60 €			
64	7308243	PLAQUE ISOL BRULEUR WGB 15-28	1	18,20 €			
65	7308239	TUBE BRULEUR BBS EVO 28 H	1	35,60 €			
66	7308242	JOINT TUBE BRULEUR INOX	1	10,90 €			
67	SRN66431	KIT DE VIS POUR TUBE BRULEUR	1	8,80 €			
68	7311751	COUVERCLE BRULEUR WGB 15-28	1	129,00 €			
69	SRN99842	JOINT BRULEUR POUR BBS	1	21,60 €			
70	SRN66985	KIT ECROUS AVEC RODELLES EN I	1	4,50 €			
71	7308197	VENTILATEUR NRG77	1	200,00 €			
72	7308192	DIAPHRAGME + JT VENTILATEUR /	1	12,40 €			
73	7312264	TUBE ASPIRATION AIR BBS EVO 28	1	19,40 €			
74	SRN68769	JOINT TUYAU ASPIRATION	1	4,30 €			
75	SRN97233	VERRE VISEUR POUR WSS/WTS/W	1	25,80 €			
76	7312265	BLOC ALLUMAGE GN	1	25,80 €			
77	SRN64663	JOINT BLOC ALLUMAGE	1	9,20 €			
78	7308196	ELECTRODE IONISATION GN	1	35,00 €			
79	7308241	JOINT ELECTRODE IONISATION	1	11,10 €			
81	SRN98634	CABLE D'ALLUMAGE WGB2.15/2.38	1	15,70 €			
82	7633373	PATTE FIXATION TUBE D'ASPI AIR	1	13,30 €			
83	SRN57418	ECROU LONG 10X10	1	4,50 €			
84	7311750	JEU DE JOINTS ECH CHALEUR/BRI	1	40,00 €			
85	7310088	ASS DE JOINT WGB/BBS EVO	1	89,30 €			
105	SRN54185	PURGEUR AUTOMATIQUE 3/8 10B	1	21,80 €			
118	SRN98224	JOINT	1	1,05 €			
121	7308222	VANNE GAZ SIEMENS VGE56	1	105,00 €			
122	7308220	ECROU VANNE GAZ	1	10,50 €			

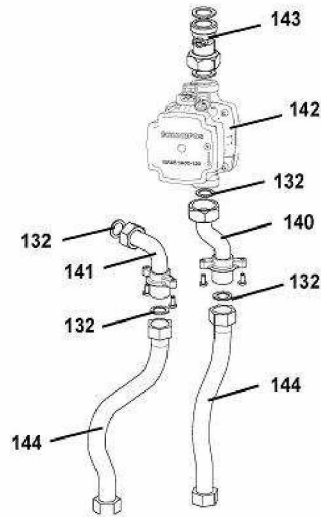


Réf.	Référenc	Description	Qté	Tarif	Substitut	Tarif Sub.	Remarques
0	7314262	CABLE D'ALIMENTATION 230 V	1	19,30 €			
0	SRN62757	ADAPTATEUR RESEAU MODULE E.	1	24,20 €			
0	SRN68823	BOUCHON CAOUTCHOUC CONNEC	1	3,20 €			
0	7633379	MODULE BUS POUR LMS OCI OCI3	1	113,00 €			
20	SRN63585	COUVERCLE REGULATION	1	24,60 €			
21	SRN68137	PARTIE AVANT REGULATION	1	30,80 €			
22	SRN81154	DISPLAY/AFFICHEUR UNIVERSEL	1	166,00 €			
23	7308195	CARENAGE PLATINE LMS	1	16,60 €			
24	7643036	LMS 15 BBS EVO/WGB EVO/WGB-K	1	360,00 €			
25	SRN62743	BOUTON ROTATIF UNITE CDE ISR	1	5,40 €			
26	SRN62740	COMMUTATEUR	1	6,60 €			
27	SRN62745	BOUTON POUSSOIR	1	8,10 €			
28	SRN68148	CARTER PLATINE	1	17,00 €			
29	SRN62756	MODULE D'EXTENSION AVS75.390	1	595,00 €			
31	7306502	INTERRUPTEUR PRINCIPAL	1	2,20 €			
32	7306503	PROTECTION BOUTON REINITIALIS	1	9,10 €			
33	7633376	SERRE CABLES 6 VOIES	1	12,00 €			
123	SRN95339	MANOMETRE CPLT WGB 35	1	31,20 €			
200	SRN63587	CORDON DE MAINTIEN BOX DE RE	1	9,20 €			
201	SRN68147	CABLE BUS 250MM	1	11,00 €			
203	SRN63593	FUSIBLE AVEC SUPPORT	1	5,50 €			
204	SRN98656	SONDE CHAUDIERE QAK36 HAUTE	1	24,60 €			
207	SRN97281	SONDE QAL 36	1	11,20 €			
208	SRN97283	SONDE BALLON 6m	1	89,00 €			
209	SRN69194	SONDE EXTERIEUR QAC34	1	22,20 €			
210	SRN68153	CONNECTEUR H1	1	5,00 €			
211	SRN68151	CONNECTEUR H4	1	5,00 €			
212	SRN68150	CONNECTEUR H5	1	5,00 €			
213	SRN68156	CONNECTEUR H6	1	5,00 €			
214	SRN68152	CONNECTEUR UH	1	5,00 €			
215	SRN62749	CONNECTEUR POUR SONDE EXTE	1	8,10 €			
216	SRN67139	DOUILLE RAST5 02K09 BX1	1	4,10 €			
217	SRN67138	DOUILLE RAST5 02K09 BX2	1	4,10 €			
218	7633377	CONNECTEUR ENTREE BX3	1	1,25 €			
219	SRN62750	CONNECTEUR SONDE E.F 2 POLES	1	5,10 €			
220	SRN62748	CONNECTEUR 2 POLES	1	5,10 €			
221	SRN60349	FICHE BUS LPB	1	3,20 €			
222	SRN64137	FICHE CONNECTION P/REGUL.LML	1	16,40 €			
223	SRN80551	FICHE CONNECTION Qx2	1	7,70 €			
224	SRN64455	CONNECTEUR SORTIE 1, 3 POLES	1	6,80 €			
225	SRN68827	CONNECTEUR SECTEUR	1	5,30 €			
226	SRN64746	CONNECTEUR MELANGEUR 4 POL	1	7,60 €			
227	7308199	FAISCEAU DE CABLES	1	72,20 €			

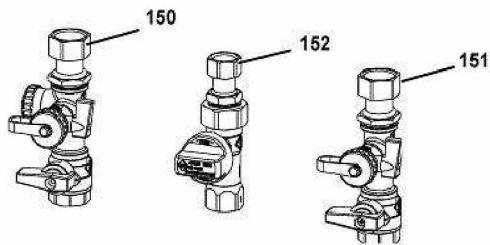
Accessoires – LS-U1



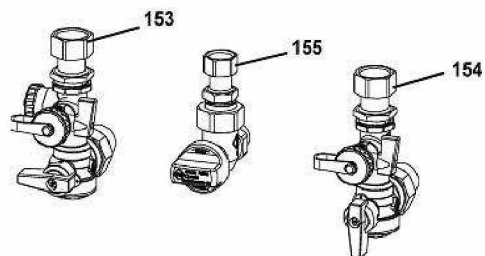
Accessoires– LS-BS



Accessoires– ADH 1/2" und 3/4"



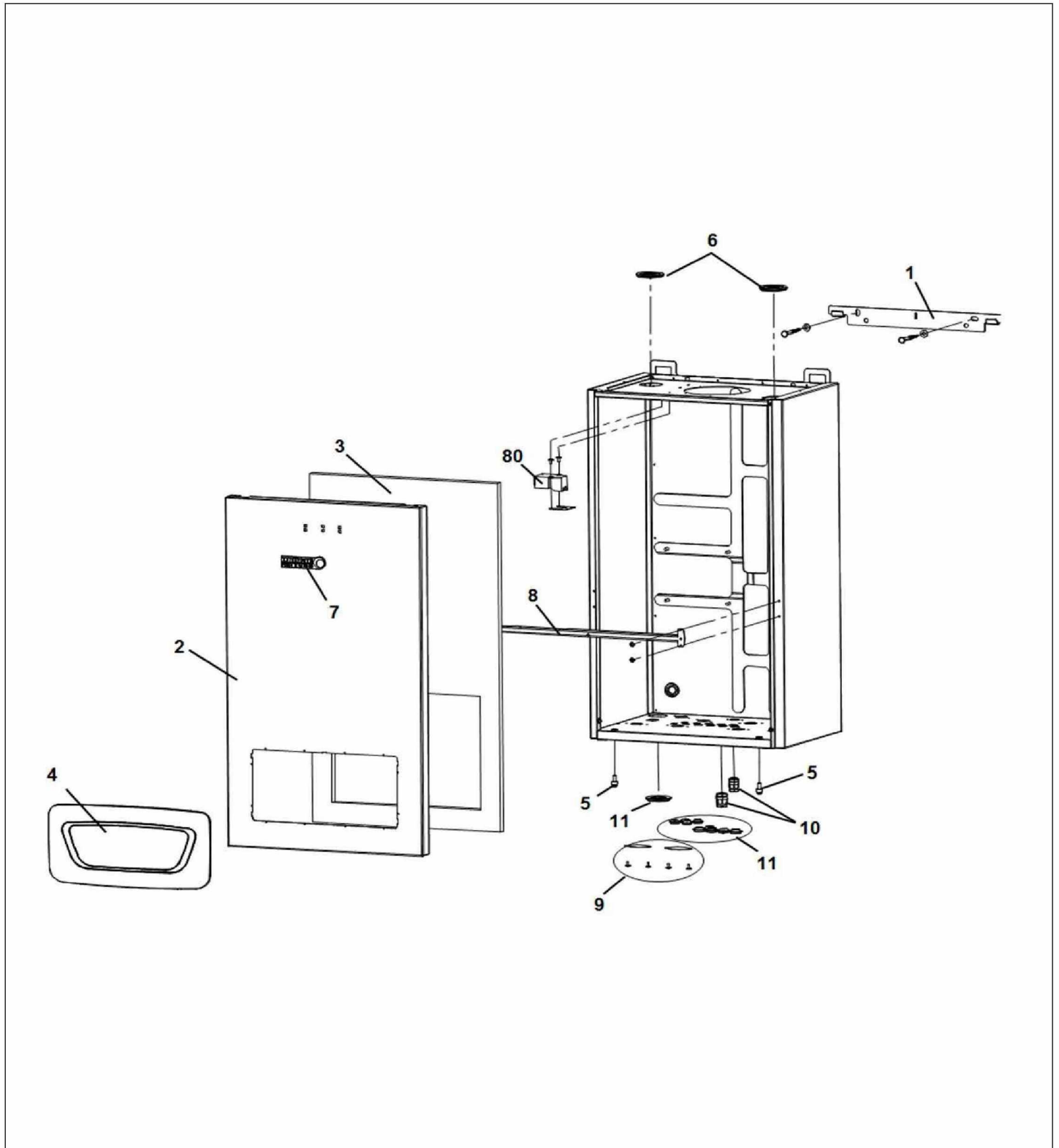
Accessoires– AEH 1/2" und 3/4"





WGB EVO H
WGB 28 EVO H

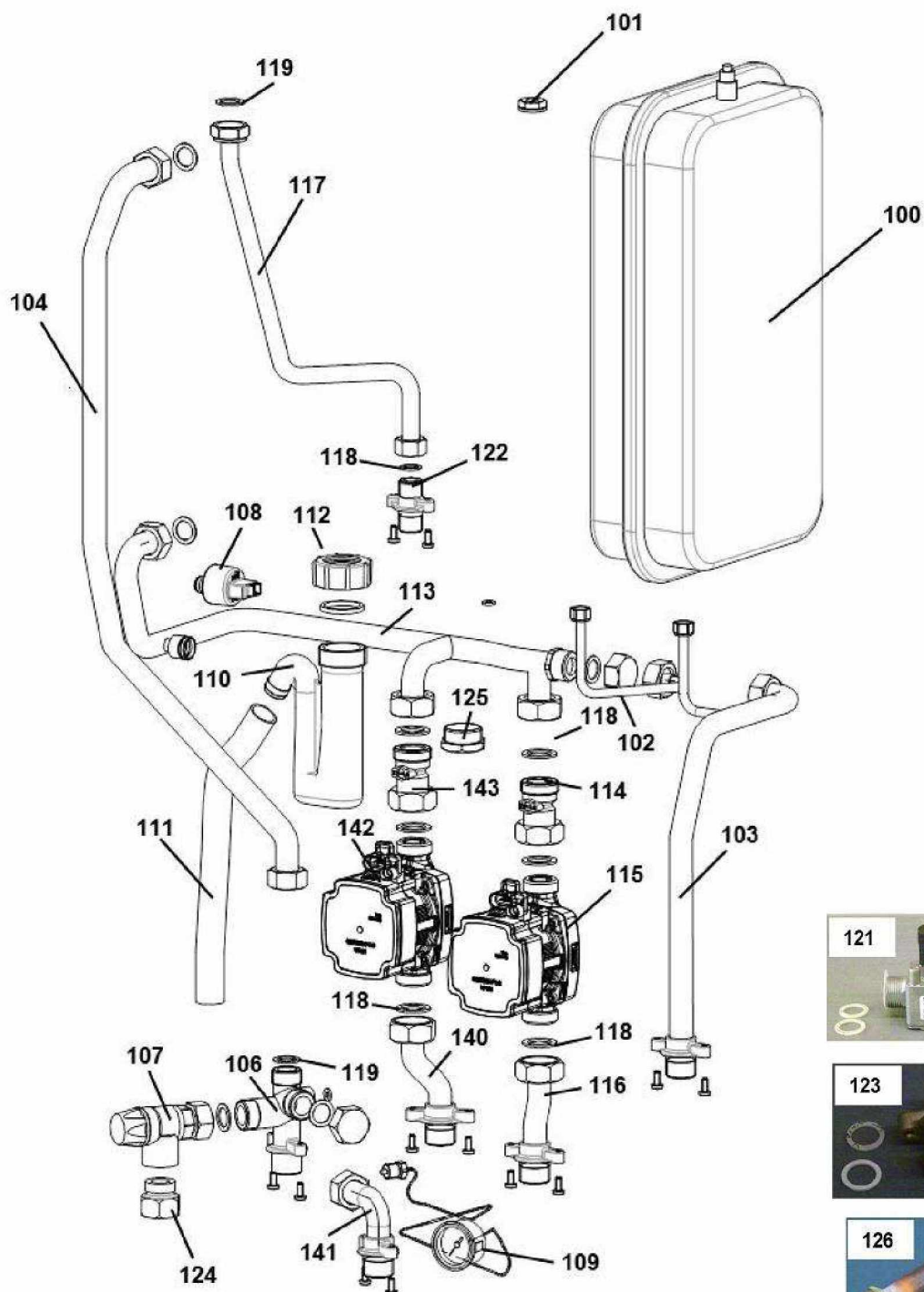
Réf.	Référenc	Description	Qté	Tarif	Substitut	Tarif Sub.	Remarques
140	SRN98277	TUYAU DE RETOUR BALLON	1	Nous consulter...			
141	SRN98278	DEPART BALLON	1	21,60 €			
142	7638299	POMPE UPS 15-50 WHBS 14-22	1	219,00 €			
143	SRN98640	CLAPET ANTI-THERMOSIPHON WC	1	56,50 €			
144	7633386	TUYAUTERIE DEP/RET EAU CHAU	1	29,70 €			
145	982269	TUYAU DE RACCORDEMENT 18X10	1	Nous consulter...			
150	SRN98266	ROBINET SPHERIQUE DEPART	1	48,70 €			
151	SRN98267	ROBINET SPHERIQUE RETOUR	1	51,30 €			
152	SRN98268	VANNE GAZ ADH 1/2	1	65,20 €			
152	SRN98269	VANNE FERMETURE 3/4 WGB 2N	1	92,10 €			
153	982702	ROBINET SPHERIQUE DEP AEH 1/2	1	86,00 €			
154	SRN98271	ROBINET SPHERIQUE 3/4"P/RETOL	1	113,00 €			
155	SRN98272	ROBINET	1	59,80 €			
155	982733	VANNE GAZ ADH 3/4	1				
160	7311021	CONNECTEUR SIGNAL POMPE UPI	1	6,10 €			
161	7311328	CABLE ALIM ELECT POMPE UPM	1	30,40 €			
162	SRN98280	SONDE BALLON 2M QAZ36	1	79,40 €			







WGB EVO H
WGB 28 EVO H

Réf.	Référenc	Description	Qté	Tarif	Substitut	Tarif Sub.	Remarques
0	7306457	POCHETTE DE BOUCHONS	1	9,50 €			
1	SRN98607	BARRE ACCROCHAGE WGB2	1	25,60 €			
2	7633366	JAQUETTE AVANT WGB	1	96,50 €			
3	7633367	ISOLATION JAQUETTE AVANT	1	23,80 €			
4	7633368	FACADE HABILLAGE REGULATION	1	37,00 €			
5	7633369	VIS DE FERMETURE POUR FACADI	1	10,00 €			
6	SRN98631	JOINT PASSAGE P/PURGEUR AUTC	1	3,50 €			
7	SRN99893	LOBO/BGB	1	4,90 €			
8	7312289	RAIL DE MAINTIEN JAQUETTE	1	15,40 €			
9	7633375	VIS DE FERMETURE	1	9,60 €			
10	7306456	PASSE CABLE 44/58/16	1	9,30 €			
11	SRN98631	JOINT PASSAGE P/PURGEUR AUTC	1	3,50 €			
80	7638283	TRANSFORAMTEUR D'ALLUMAGE :	1	24,60 €			



Réf.	Référenc	Description	Qté	Tarif	Substitut	Tarif Sub.	Remarques
0	SRN54185	PURGEUR AUTOMATIQUE 3/8 10B	1	21,80 €			
0	SRN65898	JOINT TUYAU DE RACC. GAZ	1	3,50 €			
100	7308221	VASE D'EXPANSION	1	70,70 €			
101	7311037	ECROU + RONDELLE FIXATION VA:	1	11,00 €			
102	7310646	TUYAU RACC VASE EXPANSION	1	16,50 €			
103	7310650	TUYAU RACC RETOUR CHAUFFAG	1	40,50 €			
104	7308207	TUBE DEPART EAU WGB 15/20	1	36,40 €			15-20
104	7308210	TUBE DEPART EAU WGB 28	1	36,40 €			28
106	SRN98638	REPARTITEUR DE DEPART	1	43,20 €			
107	SRN97270	SOUPAPE SECURITE 3 BARS	1	21,90 €			
108	7308202	CAPTEUR DE PRESSION HYDRAUL	1	27,90 €			
109	SRN95339	MANOMETRE CPLT WGB 35	1	31,20 €			
110	SRN57756	SIPHON EAU CONDENS.A/TUBE CF	1	32,20 €			
111	SRN93027	FLEXIBLE P/SIPHON (1m)	1	9,90 €			
112	SRN63906	ECROU-RACCORD AVEC JOINT P/ε	1	4,00 €			
113	7308208	TUYAU RETOUR WGB 15/20	1	54,30 €			15-20
113	7308211	TUYAU RETOUR WGB 28	1	51,30 €			28
114	SRN98640	CLAPET ANTI-THERMOSIPHON WC	1	56,50 €			
115	7638298	POMPE UPM 15-70 12H	1	196,00 €			
116	SRN98642	TUYAU RACCORD.RET.WGB2.15/2.	1	33,50 €			
117	7308206	TUBE ALIM GAZ WGB 15/20	1	29,10 €			15-20
117	7308209	TUBE ALIM GAZ WGB 28	1	28,70 €			28
118	SRN98224	JOINT	1	1,05 €			
119	SRN65899	JOINT VANNE GAZ	1	3,60 €			
121	7308222	VANNE GAZ SIEMENS VGE56	1	105,00 €			
122	7308220	ECROU VANNE GAZ	1	10,50 €			
123	SRN98644	NIPPLE DOUBLE TUYAU RACCORC	1	18,80 €			
124	SRN99261	ENTONNOIR P/SOUPAPE SECURIT	1	21,40 €			
125	7633371	ECROU BORGNE 1"	1	13,10 €			
126	SRN98769	TUYAU REMPLACEMENT POMPE	1	Nous consulter...			
140	SRN98277	TUYAU DE RETOUR BALLON	1	Nous consulter...			
141	SRN98278	DEPART BALLON	1	21,60 €			
142	7638299	POMPE UPS 15-50 WHBS 14-22	1	219,00 €			
143	SRN98640	CLAPET ANTI-THERMOSIPHON WC	1	56,50 €			