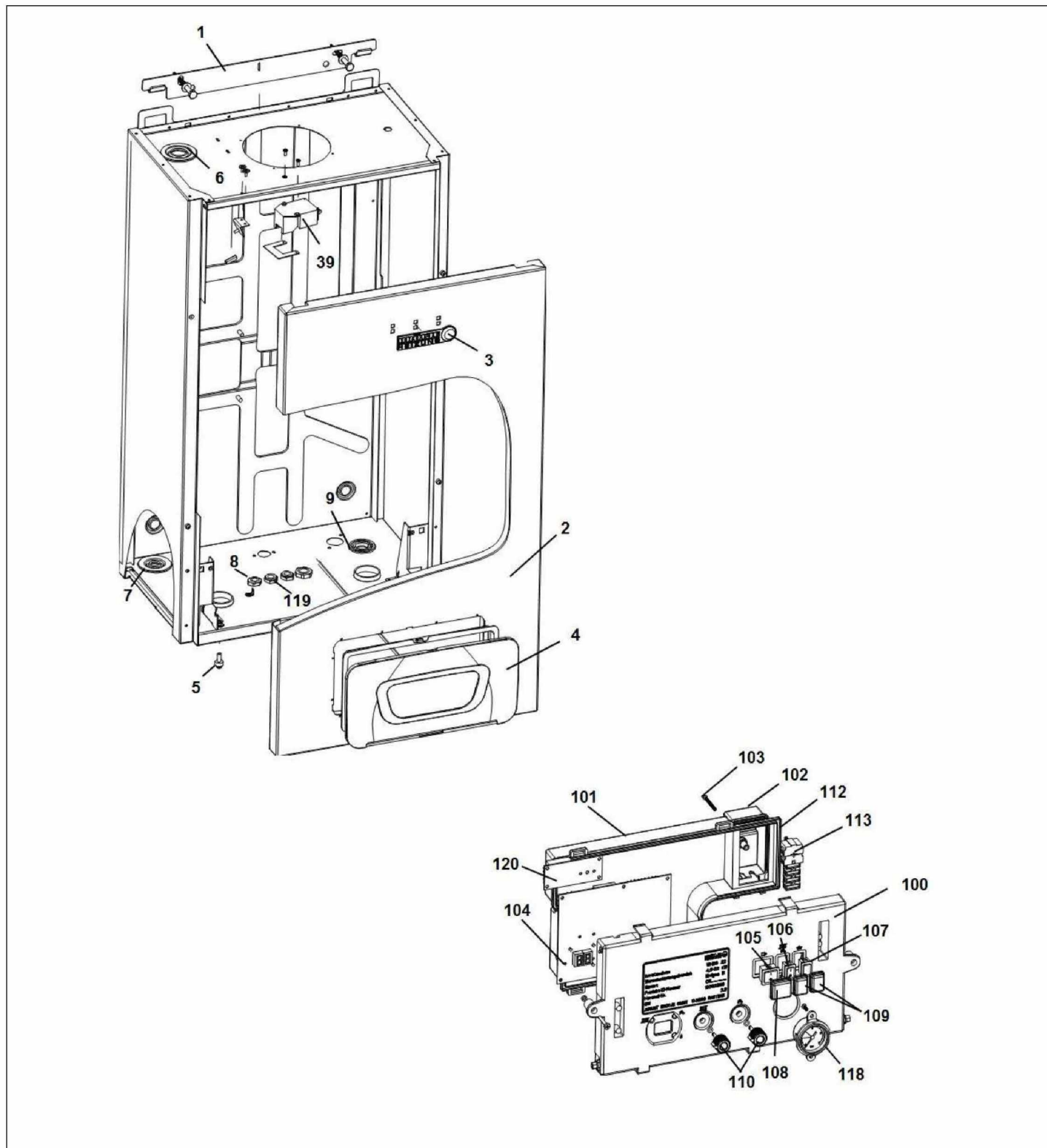

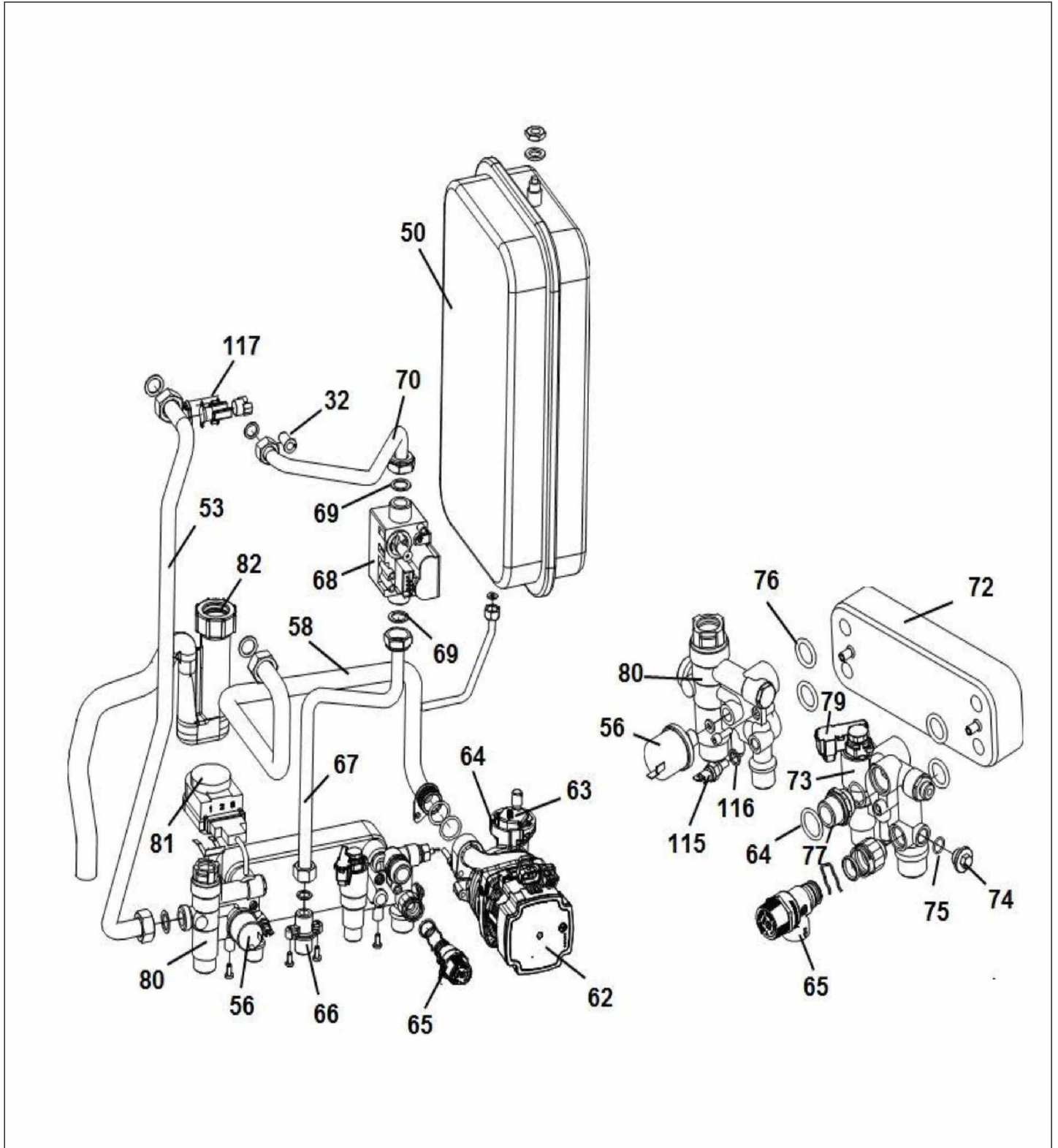


Réf.	Référenc	Description	Qté	Tarif	Substitut	Tarif Sub.	Remarques
10	SRN82256	CORPS DE CHAUFFE	1	423,00 €			WHBC 22/2
10	SRN82229	CORPS DE CHAUFFE WGB EVO 28	1	435,00 €			WHBC 28/3
11	SRN73064	CONSOLE DE FIXATION CORPS CF	1	9,50 €			
12	SRN54185	PURGEUR AUTOMATIQUE 3/8 10B	1	21,80 €			
13	SRN98667	PLAQUE ISOLATION ECHANGEUR	1	19,60 €			
14	SRN98613	CUVETTE EAU COND.WGB 2.15/2.2	1	139,00 €			WHBC 22/2
14	SRN73064	RECEPTACLE DE L'EAU DE CONDE	1	49,80 €			WHBC 28/3
15	SRN60947	JOINT P/BAC CONDENSAT.WBS22C	1	8,10 €			WHBC 22/2
15	SRN73064	JOINT RECEPTACLE WHBC 28/33	1	11,70 €			WHBC 28/3
16	SRN73064	PLAQUE ADAPTATEUR / SUPPORT	1	26,20 €			WHBC 28/3
17	SRN73064	BOULON DE MAINTIEN AVEC ECRC	1	10,60 €			
18	SRN98614	TUYAU EVACUATION GAZ DE FUMI	1	50,60 €			
19	SRN99823	ADAPTATEUR CONDUIT FUMEEES	1	196,00 €			
20	SRN99824	BOUCHON RACCORD FUMEE	1	7,90 €			
21	SRN99825	JOINT LEVRE 80mm	1	17,50 €			
22	SRN97219	JOINT A LEVRES RD 70	1	14,60 €			
23	SRN99826	JOINT LEVRE 125mm	1	22,60 €			
24	SRN98617	PLAQUE D'ISOLATION WGB	1	25,80 €			
25	SRN98618	TUBE BRULEUR POUR WGB2	1	156,00 €			WHBC 22/2
25	SRN82215	Tube brûleur WHBC 28/33	1	Nous consulter...			WHBC 28/3
26	SRN62438	JOINT TUBE BRULEUR SGB 90/500I	1	6,30 €			
27	SRN66431	KIT DE VIS POUR TUBE BRULEUR	1	8,80 €			
28	SRN99842	JOINT BRULEUR POUR BBS	1	21,60 €			
29	SRN98619	COUVERCLE BRULEUR	1	217,00 €			
30	SRN66985	KIT ECROUS AVEC RODELLES EN I	1	4,50 €			
31	SRN98621	DIAPHRAGME BBS 2.20	1	28,50 €			WHBC 22/2
31	SRN73064	PAREMENT A AIR WHBC 28/33	1				WHBC 28/3
33	SRN66319	VENTILATEUR BBS/BBK WGB	1	317,00 €			
34	SRN98629	ADAPTATEUR POUR VENTILATEUF	1	22,80 €			
35	SRN98630	TUBE D'ASPIRATION	1	45,10 €			
36	SRN97233	VERRE VISEUR POUR WSS/WTS/W	1	25,80 €			
37	SRN98632	UNITE D'ALLUMAGE/IONIS.WGB2	1	57,80 €			
38	SRN98633	JOINT ELECTRODE D'IONISATION	1	10,50 €			
114	SRN98656	SONDE CHAUDIERE QAK36 HAUTE	1	24,60 €			



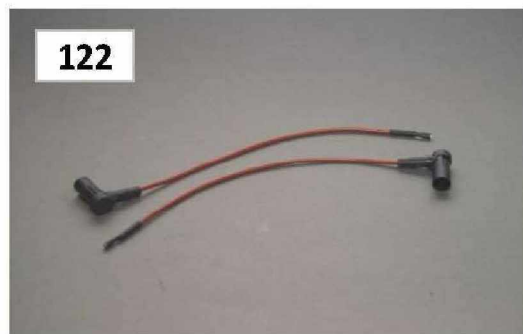
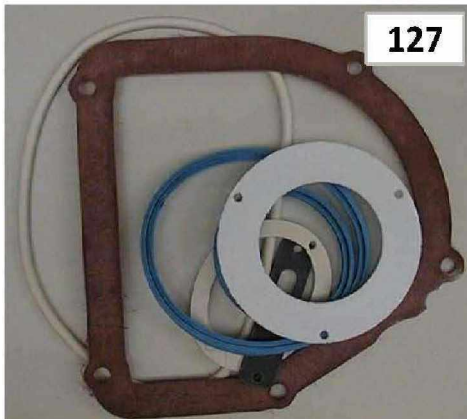
Réf.	Référenc	Description	Qté	Tarif	Substitut	Tarif Sub.	Remarques
0	SRN73065	JOINT TORIQUE POUR BOUTON RC	1	8,80 €			
1	SRN98607	BARRE ACCROCHAGE WGB2	1	25,60 €			
2	7646357	Paroi avant avec calorifugeage	1	73,90 €			
3	SRN68779	LOGO BROTJE	1	5,10 €			
4	7646356	Clapet de régulation cpl. avec ronde b	1	Nous consulter...			
5	SRN98611	FERMETURE DE PORTE AVANT	1	5,10 €			
6	SRN98631	JOINT PASSAGE P/PURGEUR AUTC	1	3,50 €			
7	SRN73064	PASSE-JOINT POUR FLEXIBLE A C	1	9,30 €			
8	SRN73064	BOUCHON 15 MM ET 20 MM	1	9,50 €			
9	SRN73064	PASSE-JOINT POUR VALVE SV	1	9,70 €			
39	SRN97278	TRANSFORMATEUR ALLUMAGE	1				
100	SRN73064	COFFRET DE REGULATION SANS C	1	28,00 €			
101	SRN73064	RECOUVREMENT COFFRET DE RE	1	23,60 €			
102	SRN73064	RECOUVREMENT RACCORD SECT	1	10,70 €			
103	SRN73064	VIS COFFRET DE REGULATION M3	1	8,80 €			
104	SRN82245	PLATINE CENTRALE WHBC 22/24	1	120,00 €			WHBC 22/2
104	SRN82246	PLATINE CENTRALE WHBC 28/33	1	120,00 €			WHBC 28/3
105	SRN62022	COMMUTATEUR POUSSOIR M/A P/	1	13,50 €			
106	SRN73064	INTERRUPTEUR CIRCUIT DE CHAL	1	12,50 €			
107	620239	Bouton-poussoir de déverrouillage	1	9,50 €			
108	SRN73065	CAPUCHON DE PROTECTION INTE	1	2,20 €			
109	SRN73065	CAPUCHON DE PROTECTION CC II	1	9,10 €			
110	SRN73065	BOUTON ROTATIF	1	9,30 €			
112	SRN73065	FUSIBLE 2 A	1	8,70 €			
118	SRN82228	MANOMETRE	1	9,80 €			
119 A	SRN98659	VISSERIE AVEC CONTRE-ECROU F	1	4,80 €			
119 B	SRN98664	VISSERIE AVEC CONTRE-ECROU F	1	7,10 €			
119 C	SRN98665	VISSERIE AVEC CONTRE-ECROU F	1	5,30 €			
120	7646353	Carte Relais	1	36,50 €			





## IntroCondens WHBC 22/24 C - 28/33 C

Réf.	Référence	Description	Qté	Tarif	Substitut	Tarif Sub.	Remarques
0	SRN73065	TUYAU A GAZ AU-DESSUS DE LA V	1				WHBC 22/2
0	SRN73065	TUYAU A GAZ AU-DESSUS DE LA V	1				WHBC 28/3
32	SRN98626	INJECTEUR BBS 2.20 G.N 5,40mm	1	22,50 €			WHBC 22/2
32	SRN98627	GICLEUR WGB 2,20 GAZ PROPANE	1	18,80 €			WHBC 22/2
32	SRN98766	INJECTEUR 6.50MM	1	22,50 €			WHBC 28/3
32	SRN66670	INJECTEUR BGB 28 GAZ NAT E 4,5	1	6,30 €			WHBC 28/3
50	7308221	VASE D'EXPANSION	1	70,70 €			
53	SRN73064	TUBE DEPART WHBC 22/24	1				WHBC 22/2
53	SRN73064	TUBE DEPART WHBC 28/33	1				WHBC 28/3
56	SRN73064	CONTROLEUR DE PRESSION D'EAU	1	26,50 €			
58	7646365	Tube retour WHBC 22/24	1	50,70 €			WHBC 22/2
58	7646366	Tube retour WHBC 28/33	1	48,10 €			WHBC 28/3
62	7638332	Pompe UPM3 Flex AS 15-70	1				
63	7306512	PURGEUR DE POMPE	1	19,70 €			
64	SRN82223	Joint torique 22x3 EPDM pour pompe	1	5,30 €			
65	SRN73065	VALVE DE SECURITE 3 BAR	1				
66	SRN98644	NIPPLE DOUBLE TUYAU RACCORC	1	18,80 €			
67	SRN73065	TUYAU A GAZ SOUS LA VALVE WH	1				
68	SRN82217	VALVE A GAZ	1	76,40 €			
69	SRN82218	Joint valve à gaz	1	Nous consulter...			
72	7314135	Échangeur à plaques WHBC	1	63,70 €			
73	7646361	Groupe hydraulique 12 l avec valve de	1	78,30 €			WHBC 22/2
73	7646351	Groupe hydraulique 14 l avec valve de	1	78,30 €			WHBC 28/3
74	SRN73064	BOUCHON BORGNE	1				
75	SRN73064	JOINT TORIQUE 11X1,5	1				
76	7314138	Joints en caoutchouc (4 unités)	1	8,20 €			
77	7646352	Adaptateur de pompe	1	12,00 €			
79	SRN82219	CAPTEUR DE DEBIT EAU SANITAIR	1	12,20 €			
80	7314140	WT Sous-groupe de sortie départ (dis	1	99,20 €			
81	SRN82216	MOTEUR DISTRIBUTION 3V/CLIP	1	26,10 €			
82	SRN57756	SIPHON EAU CONDENS.A/TUBE CF	1	32,20 €			
115	SRN82224	SONDE ECS WHBC	1	5,40 €			
116	SRN82225	Joint en cuivre sonde ECS	1	Nous consulter...			
117	SRN73065	LIMITATEUR DE TEMPERATURE DE	1	12,20 €			





## WHBC C / WHBS C

### IntroCondens WHBC 22/24 C - 28/33 C

Réf.	Référenc	Description	Qté	Tarif	Substitut	Tarif Sub.	Remarques
121	SRN97223	FLEXIBLE SILICONE	1	7,70 €			
122	SRN98634	CABLE D'ALLUMAGE WGB2.15/2.38	1	15,70 €			
126	7646355	Faisceau à câbles WHBC	1	77,90 €			
127	SRN98616	JEU DE JOINTS ECHANGEUR/BRUL	1	62,60 €			WHB 22/24
127	SRN73064	KIT DE JOINTS ECHANGEUR THER	1				WHB 28/33