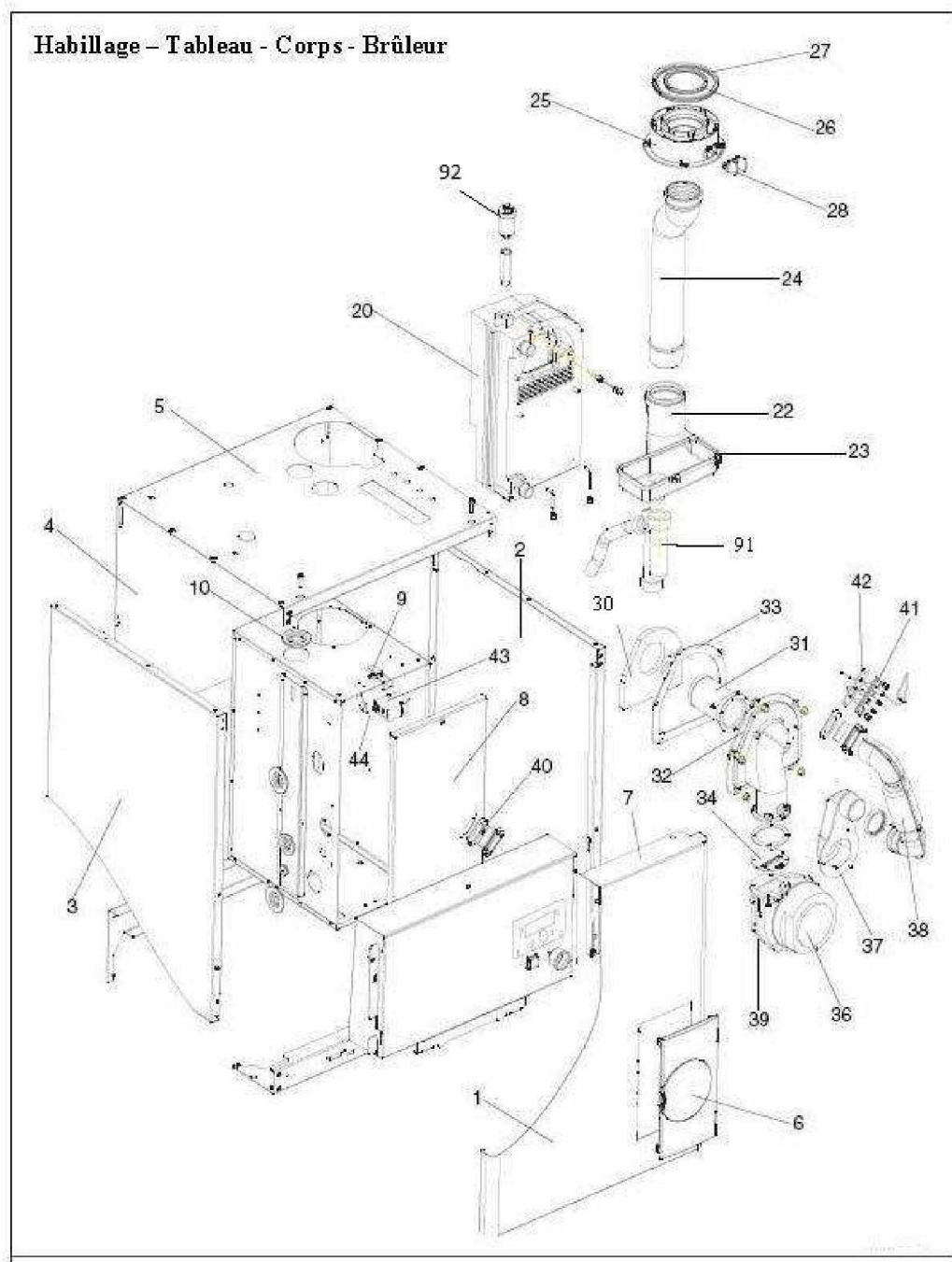


EcoCondens BBS C



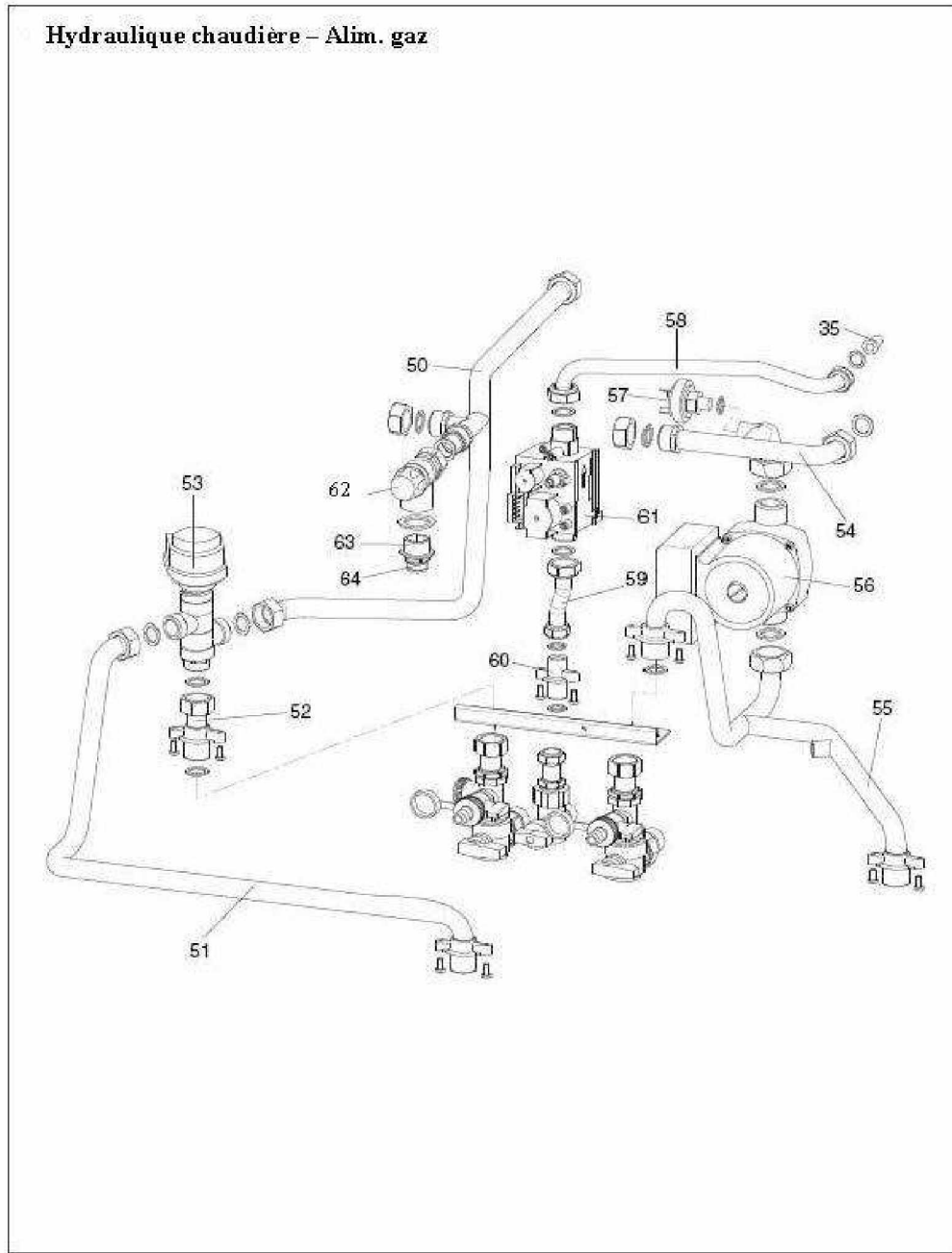
Réf.	Référenc	Description	Qté	Tarif	Substitut	Tarif Sub.	Remarques
0	SRN98667	PLAQUE ISOLATION ECHANGEUR	1	19,60 €			[To Translat =]
0	SRN93027	FLEXIBLE P/SIPHON (1m)	1	9,90 €			[To Translat =]
0	SRN98616	JEU DE JOINTS ECHANGEUR/BRUL	1	62,60 €			[To Translat =]
0	SRN63581	REGULATION COMPLETE BBS 15	1	1773,00 €			BBS 15
0	SRN63582	REGULATION BBS 20	1	Nous consulter...			⊘ BBS 20
0	SRN63584	REGULATION BBS 28	1	Nous consulter...			⊘ BBS 28
0	SRN63585	COUVERCLE REGULATION	1	24,60 €			[To Translat =]
0	SRN63586	PIECE AVANT BOITIER DE REGULA	1	72,60 €			[To Translat =]
0	SRN63587	CORDON DE MAINTIEN BOX DE RE	1	9,20 €			[To Translat =]
0	SRN63588	UNITE CENTRALE LMU BBS 15	1				BBS 15
0	SRN63589	CARTE UC LMU BBS 20	1				BBS 20
0	SRN63591	CARTE UC LMU BBS 28	1				BBS 28
0	SRN63592	COUVERCLE LMU	1	20,90 €			[To Translat =]
0	SRN63593	FUSIBLE AVEC SUPPORT	1	5,50 €			[To Translat =]
0	SRN62742	DISPLAY/AFFICHEUR UNIVERSEL	1	166,00 €			[To Translat =]
0	SRN62743	CONDUITE UNITE DE COMMANDE	1	Nous consulter...			⊘ [To Translat =]
0	SRN63600	JOINT	1	6,90 €			[To Translat =]
0	SRN63601	COUVERCLE	1	7,10 €			[To Translat =]
0	SRN62743	BOUTON ROTATIF UNITE CDE ISR	1	5,40 €			[To Translat =]
0	SRN62740	COMMUTATEUR	1	6,60 €			[To Translat =]
0	SRN62745	BOUTON POUSSOIR	1	8,10 €			[To Translat =]
0	SRN63602	CAPUCHON DE PROTECT.P/INTER	1	3,60 €			[To Translat =]
0	SRN95339	MANOMETRE CPLT WGB 35	1	31,20 €			[To Translat =]
0	SRN99527	MODULE CIB P/CHAUDIERE WGB2.	1	384,00 €			[To Translat =]
0	SRN99528	CLIP-IN RELAIS MODULE	1	419,00 €			[To Translat =]
0	SRN99529	RELAIS MODULE CIMP	1	635,00 €			[To Translat =]
0	SRN99530	CLIP IN MODULE DE REMPLACEME	1	159,00 €			[To Translat =]
0	SRN99531	CLIP IN COURANT MODULE REPL.	1	133,00 €			[To Translat =]
0	SRN99532	CLIP IN TEMPERATURE/RELAIS MC	1	159,00 €			[To Translat =]
0	SRN63603	CLIP IN SOLAIRE MODULE REMPLA	1	205,00 €			[To Translat =]
0	SRN98659	VISSERIE AVEC CONTRE-ECROU F	1	4,80 €			[To Translat =]
0	SRN98664	VISSERIE AVEC CONTRE-ECROU F	1	7,10 €			[To Translat =]
0	SRN98665	VISSERIE AVEC CONTRE-ECROU F	1	5,30 €			[To Translat =]
0	SRN62752	FICHE APPAREIL AMBIANT (RGT)	1	5,90 €			[To Translat =]
0	SRN63604	FICHE THERMOST.D'AMB.1 (RT1)	1	5,20 €			[To Translat =]
0	SRN63605	FICHE THERMOST.D'AMB.2 (RT2)	1	4,60 €			[To Translat =]

0	SRN62748	CONNECTEUR 2 POLES	1	5,10 €	[To Translat =]
0	SRN62747	FICHE BRUL.2A / RAST 5-7 POLES	1	5,10 €	[To Translat =]
0	SRN62749	CONNECTEUR POUR SONDE EXTE	1	8,10 €	[To Translat =]
0	SRN60349	FICHE BUS LPB	1	3,20 €	[To Translat =]
0	SRN63606	CONNECTEUR CONTROLEUR DE C	1	4,60 €	[To Translat =]
0	SRN60351	CONNECTEUR ENTREE CLIP IN	1	3,30 €	[To Translat =]
0	SRN60347	CONNECTEUR ENTREE CLIP IN	1	3,30 €	[To Translat =]
0	SRN60352	CONNECTEUR SORTIE 3 POLES CL	1	3,90 €	[To Translat =]
0	SRN98656	SONDE CHAUDIERE QAK36 HAUTE	1	24,60 €	[To Translat =]
0	SRN63607	JOINT POUR SONDE DE DEPART W	1	4,90 €	[To Translat =]
0	SRN97281	SONDE QAL 36	1	11,20 €	[To Translat =]
0	SRN63608	RESSORT DE MAINTIEN DE SONDE	1	4,30 €	[To Translat =]
0	SRN60288	SONDE EAU CHAUDE SANIT.QRA3I	1	150,00 €	[To Translat =]
0	SRN97282	SONDE EXTERIEURE QAC34	1	22,20 €	[To Translat =]
0	SRN63622	UNITE DE CABLAGE BBS 15-28	1		[To Translat =]
1	SRN63559	PANNEAU AVANT SUP.BBS 20C	1	273,00 €	
2	SRN63560	PANNEAU DROIT P/BBS20C	1	189,00 €	
3	SRN63561	PANNEAU GAUCHE P/BBS20C	1	240,00 €	
4	SRN63562	PANNEAU ARRIERE BBS20C	1	180,00 €	
5	SRN63594	COUVERCLE (JAQUETTE)/BBS C	1	91,50 €	
6	SRN99848	COUVERCLE REGUL.CPLT BBS.2N	1	88,60 €	
7	SRN98611	FERMETURE DE PORTE AVANT	1	5,10 €	
8	SRN99258	CAPOT CHAMBRE D'AIR	1	70,00 €	
9	SRN97210	CROCHET FERMETURE CAPOT CH	1	17,00 €	
10	SRN98631	JOINT PASSAGE P/PURGEUR AUTC	1	3,50 €	
20	SRN98612	ECHANGEUR WGB 2.15/2.20 ==>	1	585,00 €	BBS 15/20
20	SRN98858	ECHANGEUR WGB 2.28/2.38	1	718,00 €	BBS 28
22	SRN98890	BAC EAU CONDENS.BBS2.15/2.20	1	193,00 €	BBS 15/20
22	SRN64272	BAC EAU CONDENS.BBS2.28	1	146,00 €	BBS 28
23	SRN60947	JOINT P/BAC CONDENSAT.WBS22C	1	8,10 €	BBS 15/20
23	SRN60948	JOINT P/BAC COLLECT.WGB28/38C	1	11,30 €	BBS 28
24	SRN98614	TUYAU EVACUATION GAZ DE FUMI	1	50,60 €	
25	SRN98615	ADAPTATEUR GAZ DE FUMEE WGE	1	125,00 €	
26	SRN99825	JOINT LEVRE 80mm	1	17,50 €	
27	SRN99826	JOINT LEVRE 125mm	1	22,60 €	
28	SRN99824	BOUCHON RACCORD FUMEE	1	7,90 €	
30	SRN98617	PLAQUE D'ISOLATION WGB	1	25,80 €	
31	SRN98618	TUBE BRULEUR POUR WGB2	1	156,00 €	
31	SRN98860	TUBE BRULEUR	1	129,00 €	
32	SRN98619	COUVERCLE BRULEUR	1	217,00 €	
33	SRN99842	JOINT BRULEUR POUR BBS	1	21,60 €	
34	SRN98620	DIAPHRAGME BBS 2.15	1		BBS 15
34	SRN98621	DIAPHRAGME BBS 2.20	1	28,50 €	BBS 20
34	SRN98861	DIAPHRAGME BBS 2.28	1	30,30 €	BBS 28

36	SRN63568	VENTILATEUR	1	317,00 €	
37	SRN98629	ADAPTATEUR POUR VENTILATEUR	1	22,80 €	
38	SRN98630	TUBE D'ASPIRATION	1	45,10 €	BBS 15/20
38	SRN99199	TUYAU D'ASPIRATION BBS 2.28	1	44,80 €	BBS 28
39	SRN97223	FLEXIBLE SILICONE	1	7,70 €	
40	SRN97233	VERRE VISEUR POUR WSS/WTS/W	1	25,80 €	
41	SRN98632	UNITE D'ALLUMAGE/IONIS.WGB2	1	57,80 €	
42	SRN98633	JOINT ELECTRODE D'IONISATION	1	10,50 €	
43	SRN97278	TRANSFORMATEUR ALLUMAGE	1		
44	SRN98634	CABLE D'ALLUMAGE WGB2.15/2.38	1	15,70 €	
91	SRN57756	SIPHON EAU CONDENS.A/TUBE CF	1	32,20 €	
92	SRN54185	PURGEUR AUTOMATIQUE 3/8 10B	1	21,80 €	

EcoCondens BBS C

Hydraulique chaudière – Alim. gaz



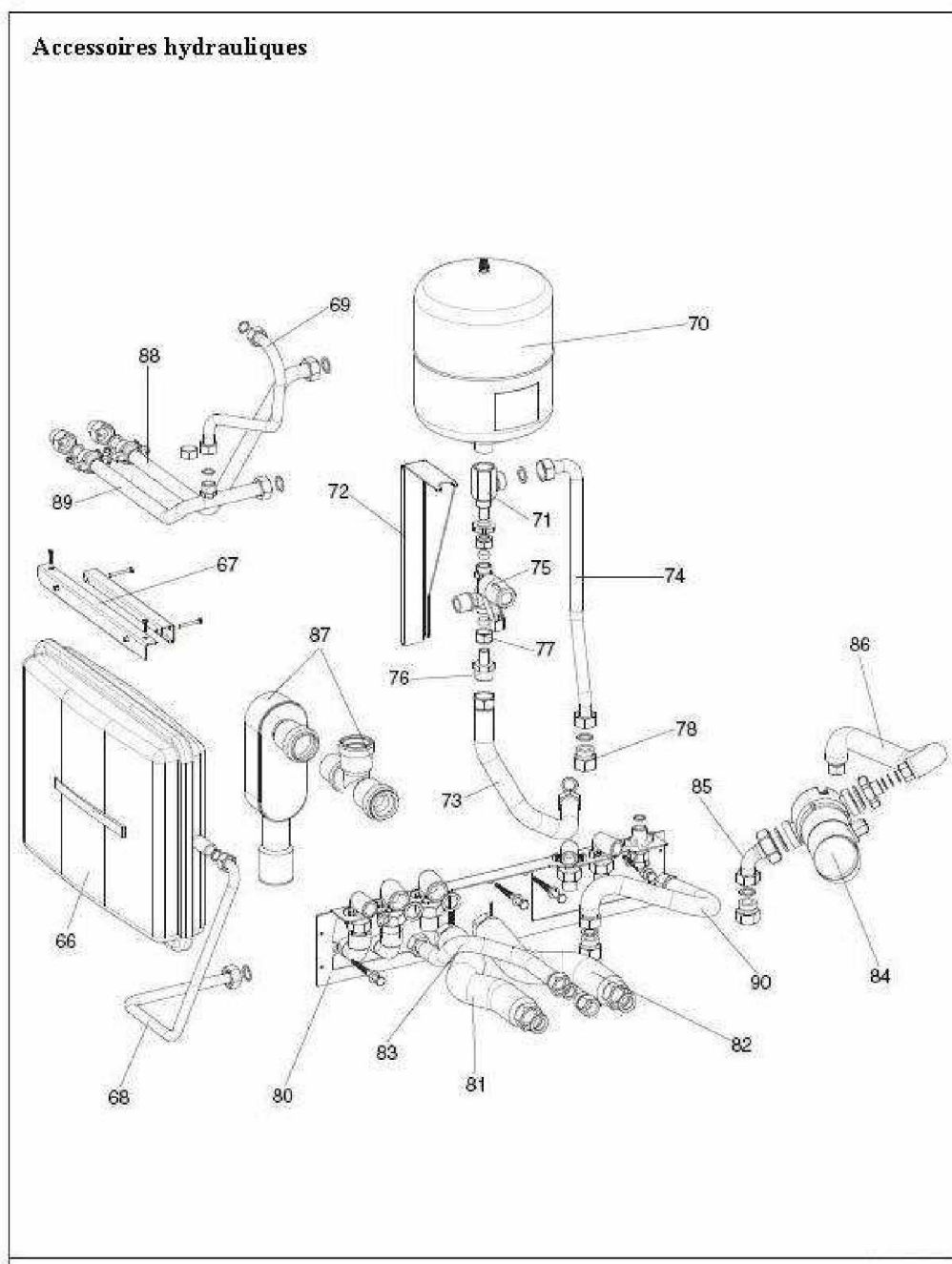


BBS C

BBS 15 C - 20 C - 28 C

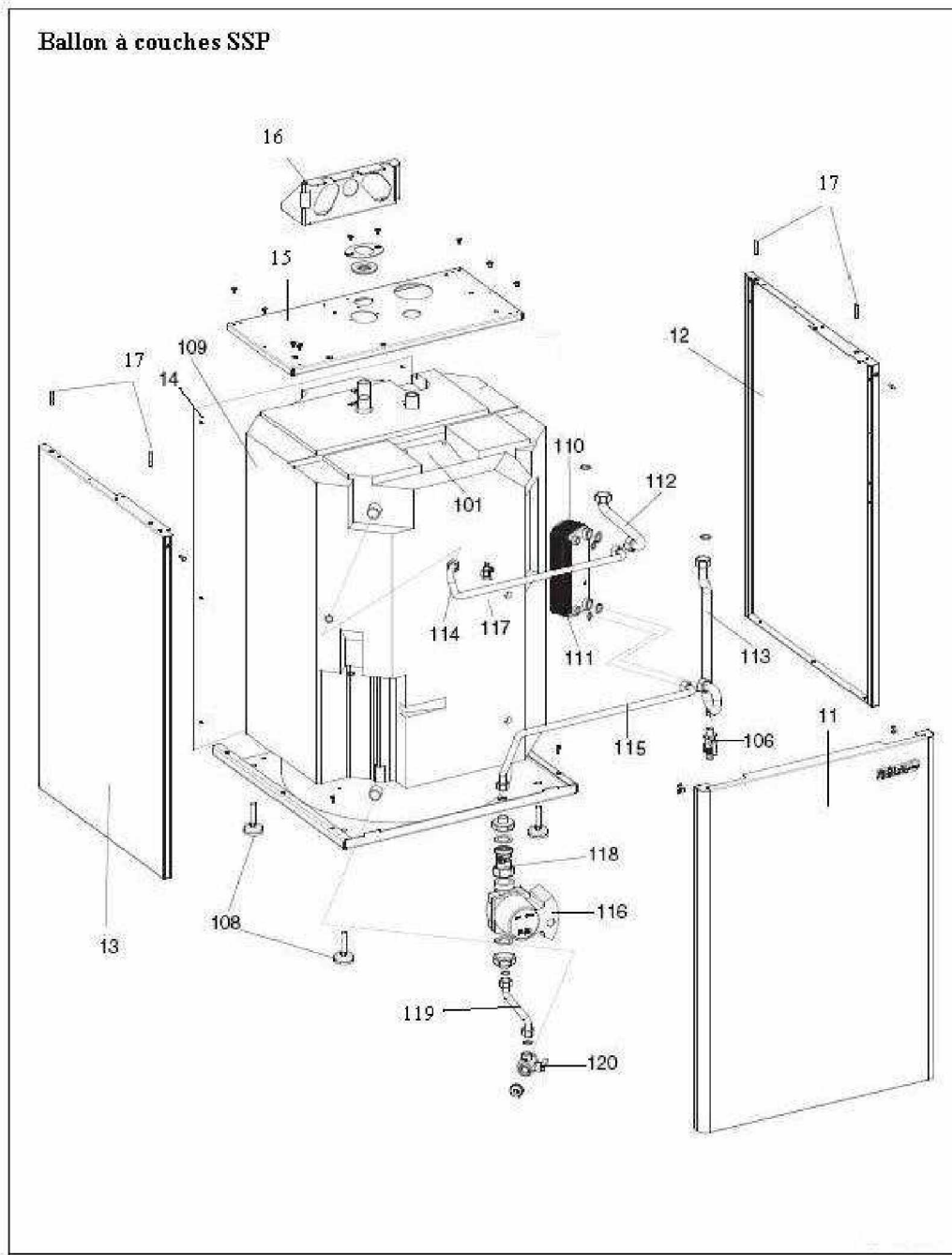
Réf.	Référence	Description	Qté	Tarif	Substitut	Tarif Sub.	Remarques
35	SRN98622	INJECTEUR BBS 2.15 G.N 4,60mm	1	18,80 €			BBS 15 GN
35	SRN98623	INJECTEUR BBS 2.15 G.N 4,20mm	1	18,80 €			BBS 15 GN
35	SRN98624	GICLEUR WGB 2,15 GAZ PROPANE	1	23,90 €			BBS 15 Proj
35	SRN98625	INJECTEUR BBS 2.20 G.N 6,00mm	1	20,00 €			BBS 20 GN
35	SRN98626	INJECTEUR BBS 2.20 G.N 5,40mm	1	22,50 €			BBS 20 GN
35	SRN98627	GICLEUR WGB 2,20 GAZ PROPANE	1	18,80 €			BBS 20 Proj
35	SRN98766	INJECTEUR 6.50MM	1	22,50 €			BBS 28 GN
35	SRN98767	INJECTEUR BBS 2.28 G.N 5,80mm	1	22,50 €			BBS 28 GN
35	SRN98768	INJECTEUR BBS 2.28 G.N 4,70mm	1	23,90 €			BBS 28 Proj
50	SRN99248	TUYAUTERIE DEPART ECHANG.BB	1	104,00 €			BBS 15/20
50	SRN99288	TUYAUTERIE DEP.ECHANG.BBS2.2	1	80,70 €			BBS 28
51	SRN99249	TUYAUTERIE RACCORDS DEPART	1	56,50 €			
52	SRN60483	TUBULURE RACC.DEP.CHAUF.BBS	1	31,00 €			
53	SRN63569	VANNE 3 VOIES WBS/BBS.(vers.c)	1				
54	SRN99252	TUYAUTERIE RET.ECHANG.BBS2.1	1	60,00 €			BBS 15/20
54	SRN99256	TUYAUTERIE RETOUR BBS 2.28	1	60,80 €			BBS 28
55	SRN99253	TUYAUTERIE RAC.RET.BBS2.15-2.2	1	75,90 €			
56	SRN99254	POMPE UPER 15-50	1				
57	SRN56203	CONTROLEUR SECURITE D'EAU 1/	1	55,30 €			
58	SRN63571	TUBE BRULEUR BBS 15/20	1	Nous consulter...			BBS 15/20
58	SRN63572	TUBE BRULEUR BBS 28	1	Nous consulter...			BBS 28
59	SRN63573	TUYAU VANNE GAZ / WGB	1	11,30 €			
60	SRN98644	NIPPLE DOUBLE TUYAU RACCORC	1	18,80 €			
61	SRN63574	VANNE GAZ SIEMENS P/ECOTHERM	1				
62	SRN97270	SOUPAPE SECURITE 3 BARS	1	21,90 €			
63	SRN99261	ENTONNOIR P/SOUPAPE SECURIT	1	21,40 €			
64	SRN99250	TUYAU FLEXIBLE P/EVAC.SOUPAP	1	16,40 €			
64	SRN99251	COLLIER POUR TUYAU FLEXIBLE	1	3,70 €			

EcoCondens BBS C



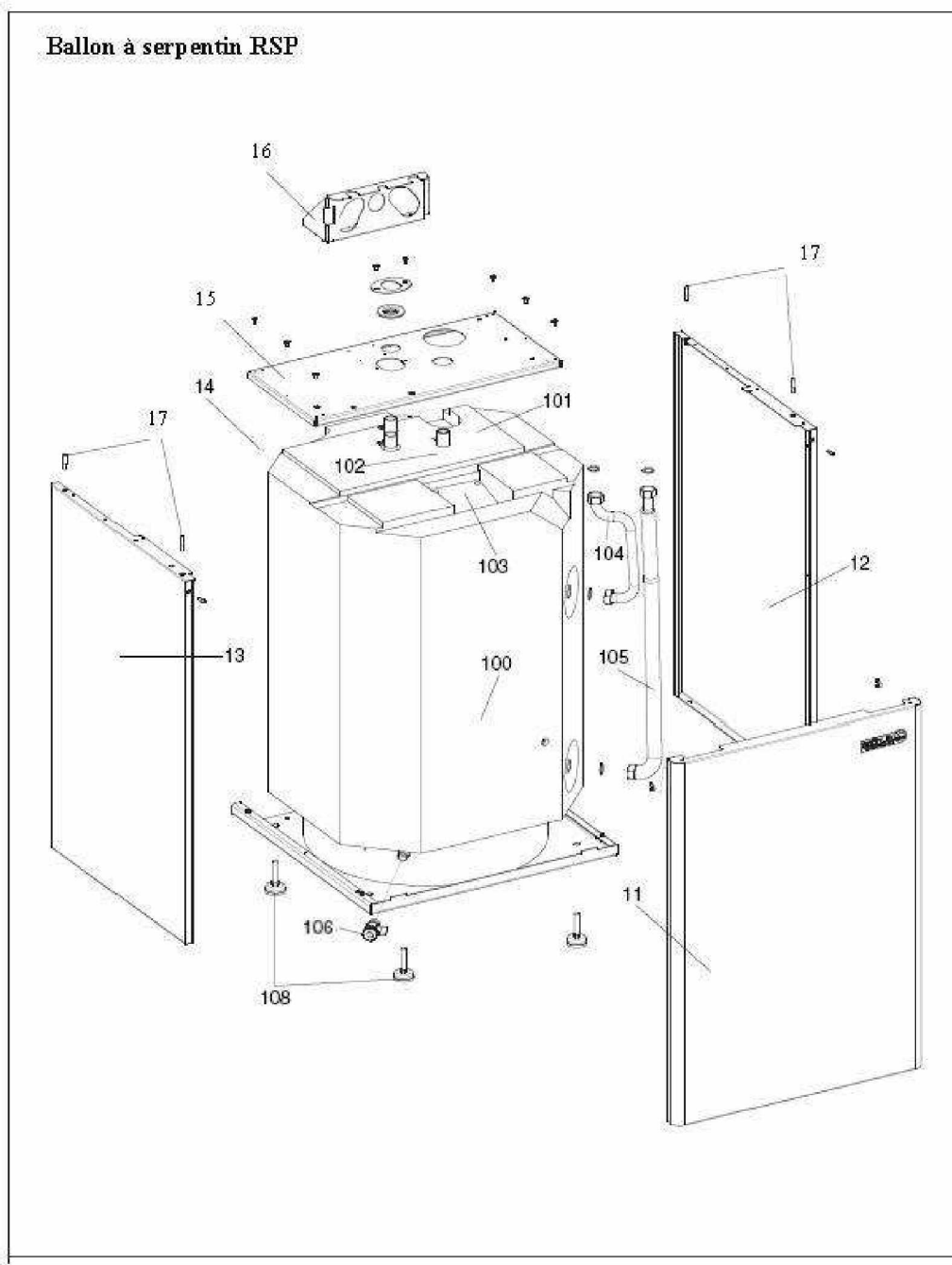
Réf.	Référenc	Description	Qté	Tarif	Substitut	Tarif Sub.	Remarques
0	SRN99317	ECROU SUPERIEUR 3/4"	1	Nous consulter...			
0	SRN99283	SACHET ACCESSOIRES IS BBS2	1	31,10 €			
0	SRN99260	JEU DE JOINTS TUYAUTERIES	1	21,40 €			
66	SRN99262	VASE EXPANSION CHAUFFAGE MA	1	226,00 €			
67	SRN99263	SUPPORT P/VASE EXPANSION CH/	1	18,50 €			
68	SRN99264	TUBULURE/CABLE POUR VANNE E	1	68,30 €			
69	SRN99255	TUYAUTERIE RAC.VASE EXPANS.C	1	32,70 €			
70	SRN99309	VASE EXPANSION EAU FROIDE BP	1	277,00 €			
71	SRN99310	RACCORD FIXATION VASE EXPAN:	1	Nous consulter...			
72	SRN99311	SUPPORT VASE EXPANSION	1	Nous consulter...			
73	SRN99312	TUYAUTERIE FLEXIBLE BALLON	1	60,80 €			
74	SRN99313	TUYAUTERIE BALLON VASE EXPAN	1	86,90 €			
75	SRN98604	GROUPE SECURITE 7B P/WGB2	1	82,80 €			
76	SRN99314	PIECE DE RACCORDEMENT 3/4"x1'	1	19,20 €			
77	SRN99315	ECROU SUPERIEUR 1"	1	6,20 €			
78	SRN99316	PIECE DE RACCORDEMENT 1/2"x3/	1	15,80 €			
80	SRN99318	CONSOLE MURALE IS BBS2	1	146,00 €			
81	SRN99319	TUYAUTERIE FLEX.DEPART CHAUI	1	86,90 €			
82	SRN99320	TUYAUTERIE FLEX.RETOUR CHAU	1	86,90 €			
83	SRN99321	TUYAUTERIE FLEXIBLE GAZ	1	80,00 €			
84	SRN99323	POMPE BALLON POUR BBS2	1				
85	SRN99280	TUYAUTERIE POMPE CIRCULATIOI	1	22,00 €			
86	SRN99238	TUYAUTERIE FLEXIBLE POMPE	1	39,00 €			
87	SRN99308	SIPHON ENCASTRE AVEC ELEMEN	1	87,50 €			
88	SRN99281	TUYAUTERIE DEPART 2 CIRCUIT C	1	26,80 €			
89	SRN99282	TUYAUTERIE RET.2 CIRCUIT CHAU	1	28,00 €			
90	SRN99307	TUYAUTERIE FLEXIBLE RACCORD.	1	56,50 €			

EcoCondens BBS C



Réf.	Référenc	Description	Qté	Tarif	Substitut	Tarif Sub.	Remarques
0	SRN95668	JOINT TRAPPE VISI.BALLON TS120	1	62,70 €			
0	SRN51759	ANODE MAGNESIUM D.26X507	1	46,90 €			
0	SRN99291	POCHETTE ACCESSOIRES SSB	1	8,40 €			
0	SRN63825	JEU DE JOINTS (SANS JOINT COUV	1	4,70 €			
11	SRN99858	PANNEAU AVANT P/BBS2 BALL.RSI	1	234,00 €			
12	SRN63563	PANNEAU DROIT P/BBS20C	1	197,00 €			
13	SRN63564	PANNEAU GAUCHE P/BBS20C	1	197,00 €			
14	SRN63565	PANNEAU ARRIERE	1	Nous consulter...			
15	SRN99246	COUVERCLE BALLON	1	Nous consulter...			
16	SRN99247	CONSOLE DE RACCORDEMENT	1	56,50 €			
17	SRN99242	NIPPLE DE GUIDAGE	1	4,90 €			
101	SRN99285	COUVERCLE TRAPPE DE VISITE	1	228,00 €			
106	SRN98691	ROBINET DE VIDANGE	1	12,40 €			
108	SRN97774	PIEDS REGLABLES P/BBS 10/19	1	27,60 €			
109	SRN99293	BALLON A COUCHES (SANS JAQUE	1	1839,00 €			
110	SRN99292	ECHANGEUR A PLAQUES	1	334,00 €			
111	SRN63575	ISOLATION ECHANGEUR A PLAQUI	1	21,10 €			
112	SRN99294	TUYAUTERIE DEP.ECHANGEUR CF	1	18,50 €			
113	SRN99295	TUYAUTERIE RET.ECHANGEUR CF	1	74,40 €			
114	SRN63576	TUBE ECHANGEUR / BALLON	1	Nous consulter...			
115	SRN63577	TUBE ECHANGEUR / POMPE	1	26,90 €			
116	SRN63578	POMPE EAU FROIDE UP15.30	1	445,00 €			
117	SRN60288	SONDE EAU CHAUDE SANIT.QRA3I	1	150,00 €			
118	SRN63579	CLAPET ANTITHERMOSIPHON P/B	1	59,80 €			
119	SRN63580	TUBE POMPE / BALLON	1	11,40 €			
120	SRN99300	ROBINET VIDANGE VANNE 3V CIRC	1	29,00 €			

EcoCondens BBS C





BBS C

BBS 15 C - 20 C - 28 C

Réf.	Référenc	Description	Qté	Tarif	Substitut	Tarif Sub.	Remarques
0	SRN99291	POCHETTE ACCESSOIRES SSB	1	8,40 €			
11	SRN99858	PANNEAU AVANT P/BBS2 BALL.RSI	1	234,00 €			
12	SRN63563	PANNEAU DROIT P/BBS20C	1	197,00 €			
13	SRN63564	PANNEAU GAUCHE P/BBS20C	1	197,00 €			
14	SRN63565	PANNEAU ARRIERE	1	Nous consulter...			
15	SRN99246	COUVERCLE BALLON	1	Nous consulter...			
16	SRN99247	CONSOLE DE RACCORDEMENT	1	56,50 €			
17	SRN99242	NIPPLE DE GUIDAGE	1	4,90 €			
100	SRN99284	BALLON ECHANGEUR (SANS JAQU	1	2059,00 €			
101	SRN99285	COUVERCLE TRAPPE DE VISITE	1	228,00 €			
102	SRN95668	JOINT TRAPPE VISI.BALLON TS120	1	62,70 €			
103	SRN51759	ANODE MAGNESIUM D.26X507	1	46,90 €			
104	SRN99289	FLEXIBLE DE DEPART	1	56,50 €			
105	SRN99290	FLEXIBLE DE RETOUR	1	56,50 €			
106	SRN98691	ROBINET DE VIDANGE	1	12,40 €			
108	SRN97774	PIEDS REGLABLES P/BBS 10/19	1	27,60 €			