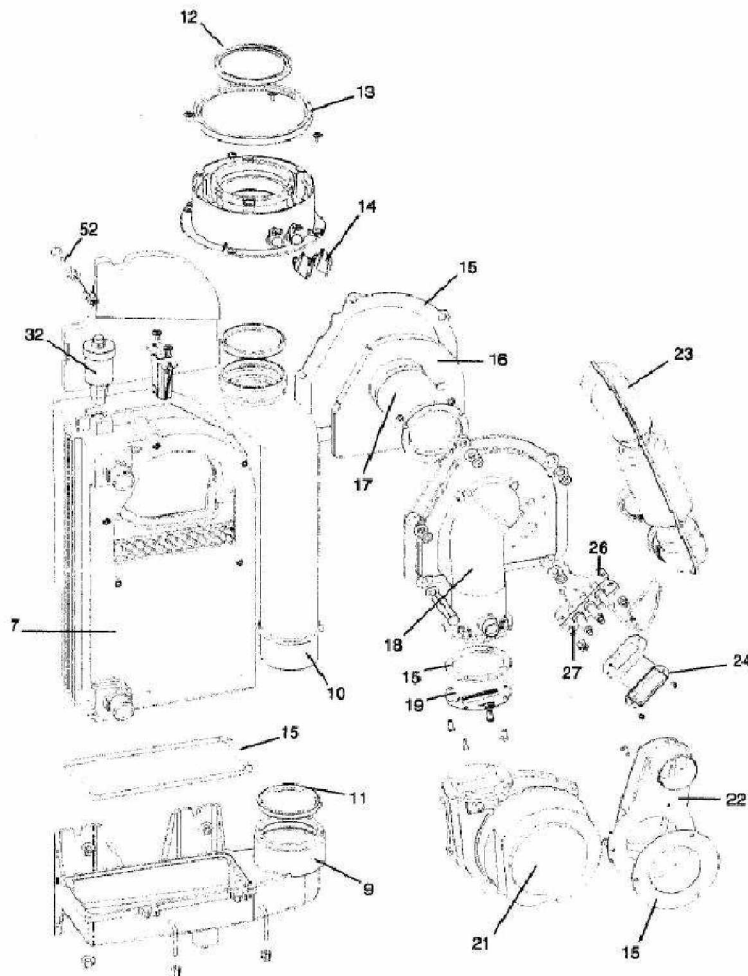
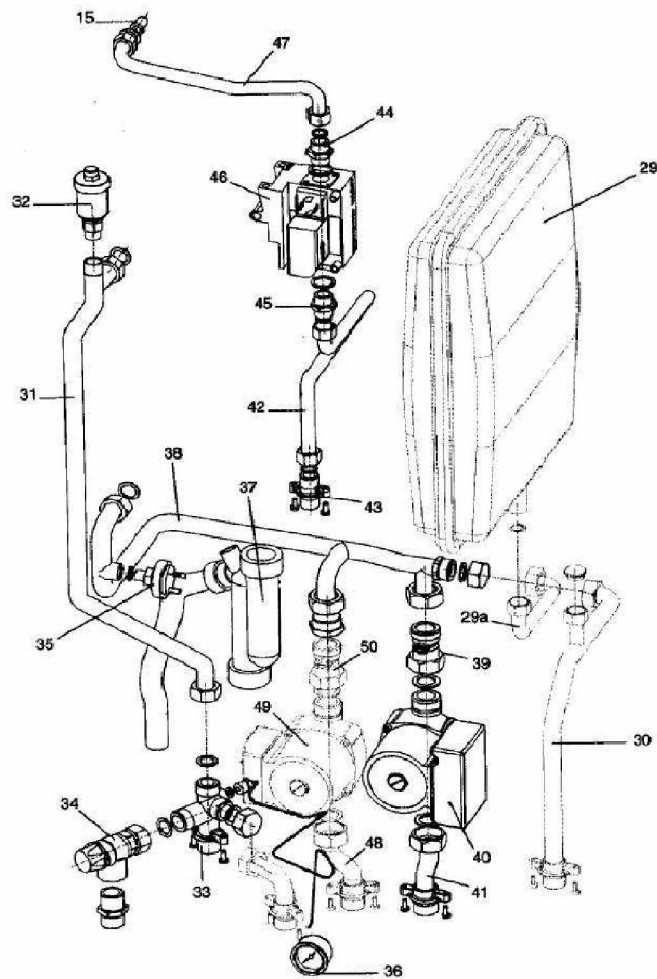








Réf.	Référenc	Description	Qté	Tarif	Substitut	Tarif Sub.	Remarques
1	SRN98889	BARRE ACCROCHAGE WGB 2.15-2	1	25,60 €			
2	SRN99847	FACADE AVANT PORTE WGB 2N	1	Nous consulter...			⊘
3	SRN98609	PROTECTION PHONIQUE DE PORT	1	38,60 €			
4	SRN98848	VOLET PIVOTANT REGUL.WGB/BB	1	88,60 €			
5	SRN98611	FERMETURE DE PORTE AVANT	1	5,10 €			
6	SRN98631	JOINT PASSAGE P/PURGEUR AUT	1	3,50 €			
52	SRN98666	COUVERCLE POUR REGULATION	1	Nous consulter...			⊘
53	SRN98650	UNITE LMU 64 WGB 2.15	1	717,00 €			
53	SRN98799	UNITE CENTRALE LMU WGB2.20	1	870,00 €			
53	SRN98800	UNITE CENTRALE LMU WGB2.28	1	870,00 €			
53	SRN98906	PLATINE LMU 2.38 P/WGB2	1	833,00 €			
55	SRN98654	TRANSFORMATEUR RESEAU DE W	1	164,00 €			
0	SRN98649	REGULATION CPLT WGB 2.15	1	Nous consulter...			⊘
0	SRN98801	REGULATION CPLT WGB 2.20	1	Nous consulter...			⊘
0	SRN98802	REGULATION CPLT WGB 2.28	1	Nous consulter...			⊘
0	SRN99527	MODULE CIB P/CHAUDIERE WGB2.	1	384,00 €			
0	SRN99528	CLIP-IN RELAIS MODULE	1	419,00 €			
0	SRN99529	RELAIS MODULE CIMP	1	635,00 €			
0	SRN99530	CLIP IN MODULE DE REMPLACEME	1	159,00 €			
0	SRN99531	CLIP IN COURANT MODULE REPL.	1	133,00 €			
0	SRN99532	CLIP IN TEMPERATURE/RELAIS MC	1	159,00 €			
0	SRN99533	REGULATION RRG WGB2N 38	1	Nous consulter...			⊘
0	SRN98651	FICHE PONT	1	10,10 €			
0	SRN98657	CABLE DE RACCORDEMENT LMU	1	15,80 €			
0	SRN98652	MODULE CHAUD.UNIT DE WGB.2	1	202,00 €			
0	SRN98658	CABLAGE CPLT BOITE REGUL.WGI	1	103,00 €			
0	SRN98661	CABLAGE CPLT (FAIBLE TENSION)	1	Nous consulter...			⊘
0	SRN98663	RESEAU DE CABLAGE	1	45,10 €			
0	SRN98662	RESEAU DE CABLAGE (VAN LANDI:	1	Nous consulter...			⊘
0	SRN98872	FICHE RESEAU	1	Nous consulter...			⊘
0	SRN98873	FICHE POMPE M1	1	12,40 €			
0	SRN98874	FICHE/RACCORD SONDE BALLON	1	14,60 €			
0	SRN99219	FICHE VANNE MELANGEUSE	1	14,20 €			
0	SRN98875	FICHE RACCORDEMENT SET PPE I	1	9,10 €			
0	SRN99328	PORTE FUSIBLE P/WGB	1	Nous consulter...			⊘
0	SRN98653	COUVERCLE PLEIN	1	Nous consulter...			⊘
0	SRN98655	RESISTANCE IK	1	Nous consulter...			⊘
0	SRN98656	SONDE CHAUDIERE QAK36 HAUTE	1	24,60 €			
0	SRN97281	SONDE QAL 36	1	11,20 €			
0	SRN97282	SONDE EXTERIEURE QAC34	1	22,20 €			
0	SRN98721	SONDE QAD36	1	111,00 €			
0	SRN98659	VISSERIE AVEC CONTRE-ECROU F	1	4,80 €			
0	SRN98664	VISSERIE AVEC CONTRE-ECROU F	1	7,10 €			
0	SRN98665	VISSERIE AVEC CONTRE-ECROU F	1	5,30 €			



Réf.	Référenc	Description	Qté	Tarif	Substitut	Tarif Sub.	Remarques
0	SRN98634	CABLE D'ALLUMAGE WGB2.15/2.38	1	15,70 €			
7	SRN98612	ECHANGEUR WGB 2.15/2.20 ==>>	1	585,00 €			
7	SRN98858	ECHANGEUR WGB 2.28/2.38	1	718,00 €			
8	SRN98667	PLAQUE ISOLATION ECHANGEUR	1	19,60 €			
9	SRN98613	CUVETTE EAU COND.WGB 2.15/2.2	1	139,00 €			
9	SRN98859	CUVETTE EAU COND.WGB 2.28/2.3	1	253,00 €			
10	SRN98614	TUYAU EVACUATION GAZ DE FUMI	1	50,60 €			
11	SRN99823	ADAPTATEUR CONDUIT FUMEEES	1	196,00 €			
12	SRN99825	JOINT LEVRE 80mm	1	17,50 €			
13	SRN99826	JOINT LEVRE 125mm	1	22,60 €			
14	SRN99824	BOUCHON RACCORD FUMEE	1	7,90 €			
15	SRN98616	JEU DE JOINTS ECHANGEUR/BRUL	1	62,60 €			
16	SRN98617	PLAQUE D'ISOLATION WGB	1	25,80 €			
17	SRN98618	TUBE BRULEUR POUR WGB2	1	156,00 €			
17	SRN98860	TUBE BRULEUR	1	129,00 €			
18	SRN98619	COUVERCLE BRULEUR	1	217,00 €			
19	SRN98620	DIAPHRAGME BBS 2.15	1				
19	SRN98621	DIAPHRAGME BBS 2.20	1	28,50 €			
19	SRN98861	DIAPHRAGME BBS 2.28	1	30,30 €			
19	SRN98899	PLAQUE PASSAGE D'AIR 38KW	1	10,40 €			
20	SRN98622	INJECTEUR BBS 2.15 G.N 4,60mm	1	18,80 €			
20	SRN98623	INJECTEUR BBS 2.15 G.N 4,20mm	1	18,80 €			
20	SRN98624	GICLEUR WGB 2,15 GAZ PROPANE	1	23,90 €			
20	SRN98625	INJECTEUR BBS 2.20 G.N 6,00mm	1	20,00 €			
20	SRN98626	INJECTEUR BBS 2.20 G.N 5,40mm	1	22,50 €			
20	SRN98627	GICLEUR WGB 2,20 GAZ PROPANE	1	18,80 €			
20	SRN98766	INJECTEUR 6.50MM	1	22,50 €			
20	SRN98767	INJECTEUR BBS 2.28 G.N 5,80mm	1	22,50 €			
20	SRN98768	INJECTEUR BBS 2.28 G.N 4,70mm	1	23,90 €			
20	SRN98900	INJECTEUR WGB 2.38 G.N 8,50mm	1	8,40 €			
20	SRN98901	INJECTEUR WGB 2.38 G.N 7,80mm	1	8,40 €			
20	SRN98767	INJECTEUR BBS 2.28 G.N 5,80mm	1	22,50 €			
21	SRN98628	VENTILATEUR POUR WGB2	1	485,00 €			
21	SRN98903	VENTILATEUR POUR WGB2	1	684,00 €			
22	SRN98629	ADAPTATEUR POUR VENTILATEUF	1	22,80 €			
23	SRN98630	TUBE D'ASPIRATION	1	45,10 €			
23	SRN99199	TUYAU D'ASPIRATION BBS 2.28	1	44,80 €			
24	SRN97223	FLEXIBLE SILICONE	1	7,70 €			
25	SRN97233	VERRE VISEUR POUR WSS/WTS/W	1	25,80 €			
26	SRN98632	UNITE D'ALLUMAGE/IONIS.WGB2	1	57,80 €			
27	SRN98633	JOINT ELECTRODE D'IONISATION	1	10,50 €			
28	SRN97278	TRANSFORMATEUR ALLUMAGE	1				



Réf.	Référenc	Description	Qté	Tarif	Substitut	Tarif Sub.	Remarques
0	SRN98866	CLAPET ANTI RETOUR CHAUFFAG	1	60,00 €			
0	SRN98647	JEU DE JOINTS TUYAUTERIE	1	17,20 €			
0	SRN98648	SACHET ACCESSOIRES	1	20,60 €			
0	SRN98278	DEPART BALLON	1	21,60 €			
0	SRN98279	RETOUR BALLON	1	24,00 €			
0	SRN98280	SONDE BALLON 2M QAZ36	1	79,40 €			
0	SRN97283	SONDE BALLON 6m	1	89,00 €			
29	SRN98635	VASE D'EXPANSION MAG WGB/WB	1	226,00 €			
30	SRN98636	TUYAU RACCORDS MAG WGB 2.15	1	21,40 €			
30	SRN98862	TUYAU RACCORDS MAG WGB 2.15	1	Nous consulter...			
30	SRN98863	TUYAU RACCORDS MAG WGB 2.28	1	66,20 €			
31	SRN98637	TUYAU DEPART AVEC PURGEUR F	1	57,50 €			
31	SRN98864	TUYAU DEPART SUP.AVEC PURGE	1	153,00 €			
32	SRN54184	PURGEUR AUTOMATIQUE 3/8" 10B.	1	21,80 €			
33	SRN98638	REPARTITEUR DE DEPART	1	43,20 €			
34	SRN97270	SOUPAPE SECURITE 3 BARS	1	21,90 €			
35	SRN56203	CONTROLEUR SECURITE D'EAU 1/	1	55,30 €			
36	SRN95339	MANOMETRE CPLT WGB 35	1	31,20 €			
37	SRN57756	SIPHON EAU CONDENS.A/TUBE CF	1	32,20 €			
38	SRN98639	TUYAU RETOUR WGB2.15/2.20	1	70,80 €			
38	SRN98865	TUYAU RETOUR WGB 2.28/2.38	1	99,00 €			
39	SRN98640	CLAPET ANTI-THERMOSIPHON WC	1	56,50 €			
40	SRN98641	POMPE UPER POUR WGB2	1				
41	SRN98642	TUYAU RACCORD.RET.WGB2.15/2.	1	33,50 €			
41	SRN98867	TUYAU RACCORD.RET.WGB2.28/2.	1	64,20 €			
42	SRN98643	TUYAU RACCORD.GAZ WGB2.15/2.	1	Nous consulter...			
42	SRN98868	TUYAU RACCORD.GAZ WGB2.20/2.	1	Nous consulter...			
43	SRN98644	NIPPLE DOUBLE TUYAU RACCORC	1	18,80 €			
44	SRN98869	VISSERIE RACCORD.VANNE GAZ S	1	10,60 €			
45	SRN98870	VISSERIE RACCORD.VANNE GAZ II	1	Nous consulter...			
46	SRN98645	VANNE GAZ WGB2.15-2.28 KROMSI	1				
46	SRN98904	***** "NOUS CONSULTER" ***** V/	1	Nous consulter...			
47	SRN98646	TUYAUTERIE GAZ BRULEUR WGB2	1	38,80 €			
47	SRN98871	TUYAUTERIE GAZ BRULEUR WGB2	1	32,10 €			
48	SRN98274	RETOUR BALLON (POMPE)	1	31,70 €			
48	SRN98274	RETOUR BALLON (POMPE)	1	31,70 €			
49	SRN95526	POMPE UPS 15-50 130 1"	1	460,00 €			
49	SRN95526	POMPE UPS 15-50 130 1"	1	460,00 €			
50	SRN98640	CLAPET ANTI-THERMOSIPHON WC	1	56,50 €			
50	SRN98640	CLAPET ANTI-THERMOSIPHON WC	1	56,50 €			
51	SRN98277	TUYAU DE RETOUR BALLON	1	Nous consulter...			
92	SRN93027	FLEXIBLE P/SIPHON (1m)	1	9,90 €			