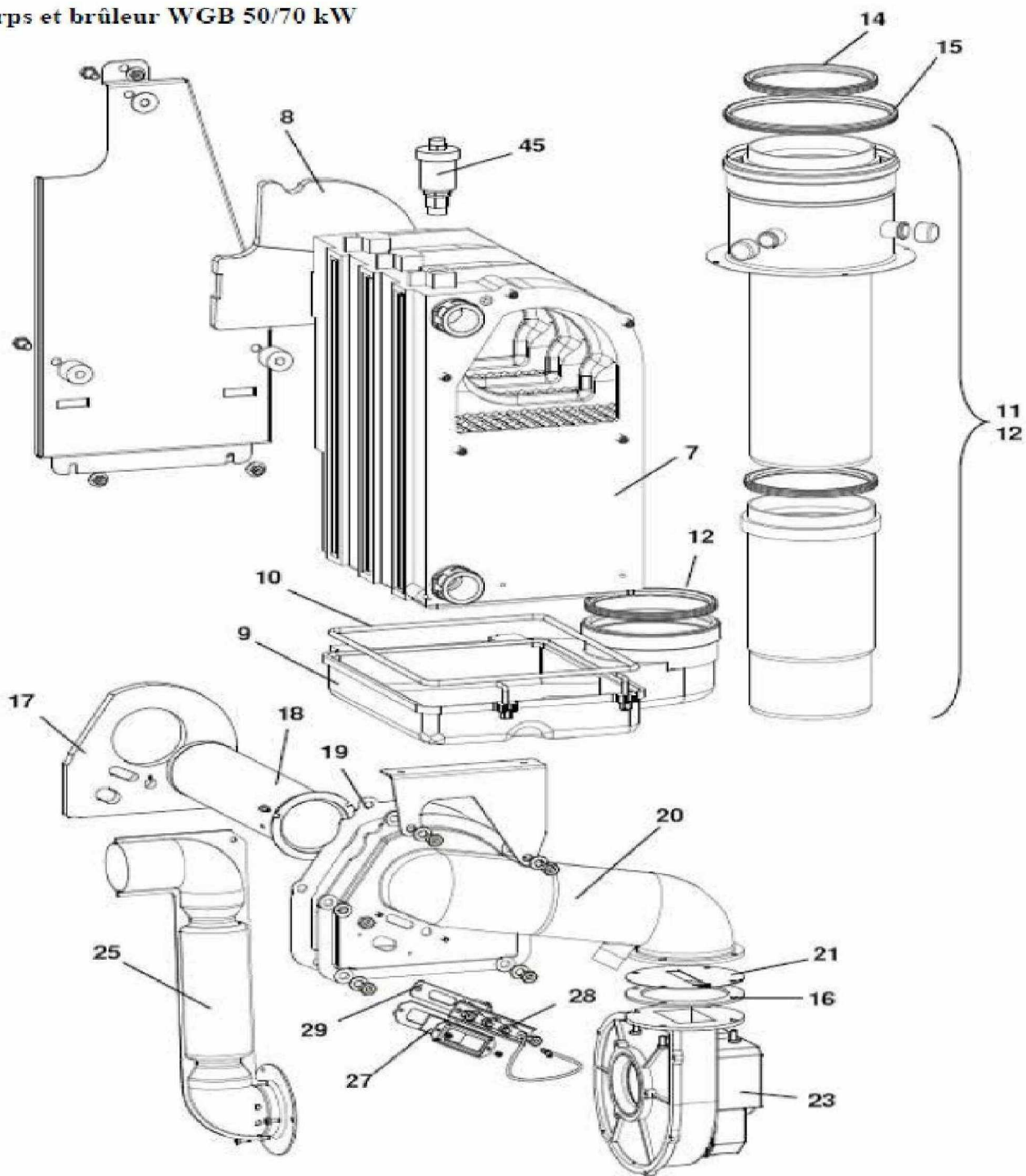

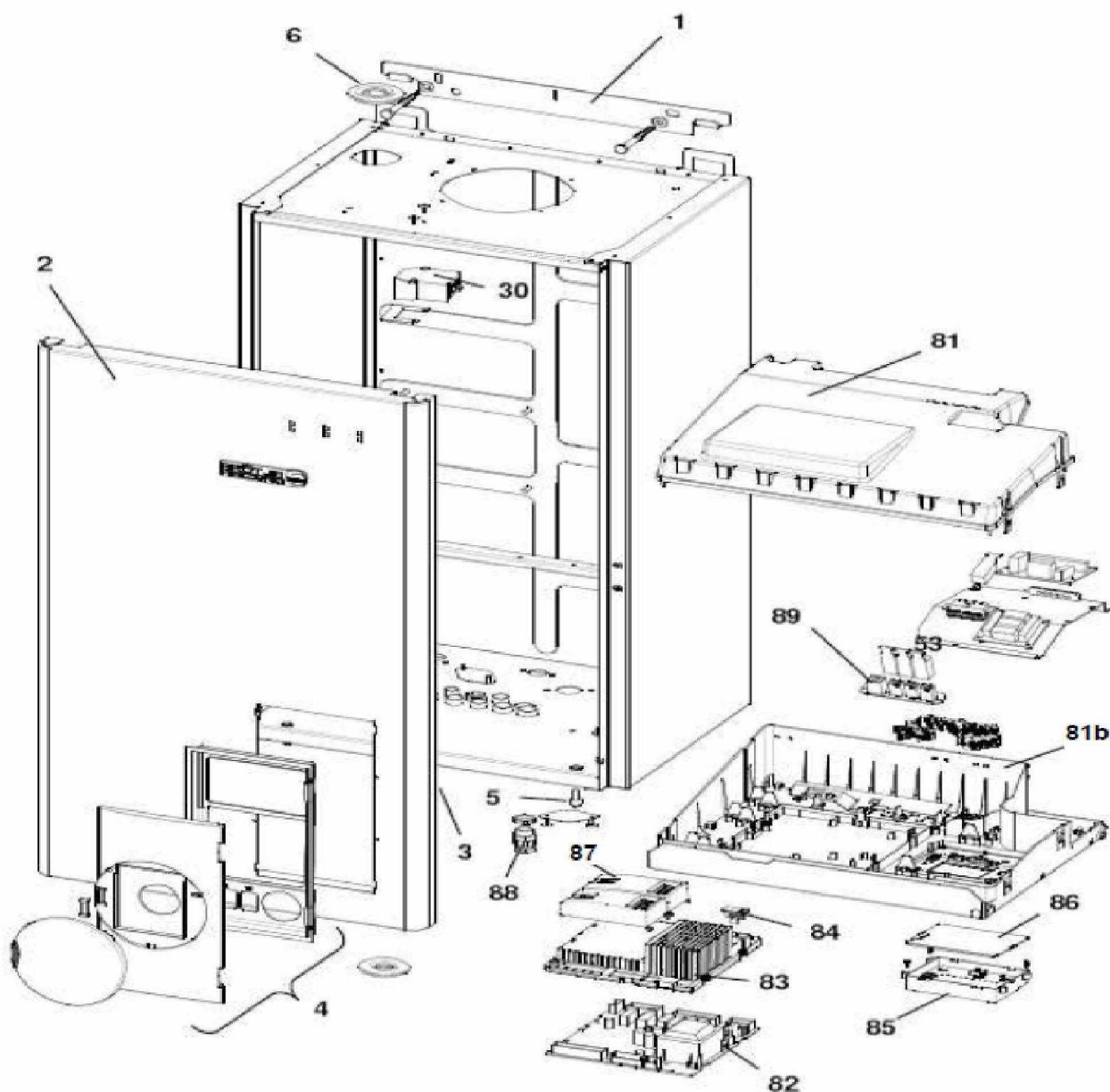


Corps et brûleur WGB 50/70 kW



Réf.	Référenc	Description	Qté	Tarif	Substitut	Tarif Sub.	Remarques
0	SRN62445	CROCHET DE MAINTIEN/BAC COLL	1	5,70 €			
0	SRN99824	BOUCHON RACCORD FUMEE	1	7,90 €			
0	SRN65766	JOINT O-RING OUVERTURE DE ME	1	4,40 €			
0	SRN66985	KIT ECROUS AVEC RODELLES EN I	1	4,50 €			Fixation brûl corps
0	SRN66978	DIAPHRAGME D'AIR WGB 50D	1	7,00 €			50 kW
0	SRN66979	DIAPHRAGME D'AIR WGB 70D	1	7,00 €			70 kW
0	SRN65234	JOINT DIAPHRAGME WGB 50-110	1	12,70 €			
0	SRN99121	CABLE D'ALLUMAGE WGB2(N)50.7C	1	22,50 €			
7	SRN65422	CORPS DE CHAUFFE P/WGB2.50	1	973,00 €			50 kW
7	SRN65423	ECHANGEUR THERMIQUES 70KW	1	1257,00 €			70 kW
8	SRN98667	PLAQUE ISOLATION ECHANGEUR	1	19,60 €			
9	SRN99109	BAC COLLECTEUR CONDESATION	1	556,00 €			50 kW
9	SRN99110	BAC COLLECTEUR CONDESATION	1	608,00 €			70 kW
10	SRN60949	JOINT P/BAC COLLECTEUR WGB5C	1	9,20 €			50 kW
10	SRN60950	JOINT P/BAC COLLECTEUR WGB7C	1	14,20 €			70 kW
11	SRN65174	CONDUIT DE FUMEE WGB 50-110	1	Nous consulter...			
12	SRN65631	ADAPTATEUR GAZ DE FUMEE WGB	1	159,00 €			
14	SRN99200	JOINT LEVRE 110mm	1	22,60 €			
15	SRN99201	JOINT LEVRE 150mm	1	24,40 €			
16	SRN98616	JEU DE JOINTS ECHANGEUR/BRUL	1	62,60 €			
17	SRN99112	PLAQUE ISOL.ECHANG.WGB2 50/70	1	30,00 €			
18	SRN99113	TUBE BRULEUR P/WGB2 50KW	1	61,40 €			50 kW
18	SRN99114	TUBE BRULEUR P/WGB2 70KW	1				70 kW
19	SRN62438	JOINT TUBE BRULEUR SGB 90/500I	1	6,30 €			
20	SRN99115	COUVERCLE BRULEUR	1	400,00 €			
21	SRN66978	DIAPHRAGME D'AIR WGB 50D	1	7,00 €			50 kW
21	SRN66979	DIAPHRAGME D'AIR WGB 70D	1	7,00 €			70 kW
23	SRN99118	VENTILATEUR TYPE:GIG 144 AF25-	1	885,00 €			WGB 50/700
23	SRN65586	VENTILATEUR WGB 90/110	1	587,00 €			WGB 90/110 WGB 50/700
25	SRN66980	TUBE ASPIRATION WGB50/70 D	1	46,50 €			
27	SRN97233	VERRE VISEUR POUR WSS/WTS/W	1	25,80 €			
28	SRN98632	UNITE D'ALLUMAGE/IONIS.WGB2	1	57,80 €			
29	SRN98633	JOINT ELECTRODE D'IONISATION	1	10,50 €			
45	SRN54185	PURGEUR AUTOMATIQUE 3/8 10B	1	21,80 €			
25a	SRN65599	JOINT O TUBE D'ASPIRATION	1	5,30 €			

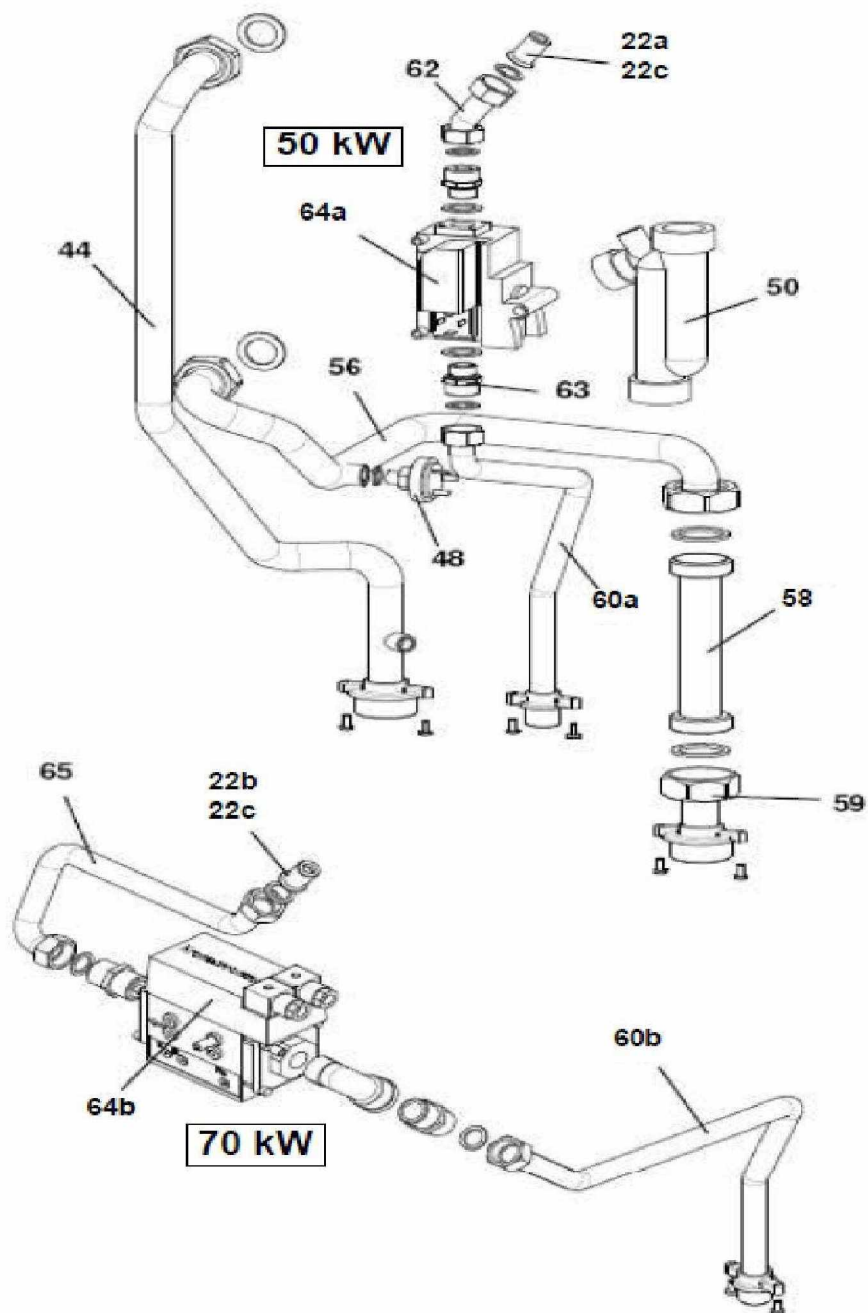
Habillage-Tableau WGB 50-70 kW




Réf.	Référence	Description	Qté	Tarif	Substitut	Tarif Sub.	Remarques
0	SRN63587	CORDON DE MAINTIEN BOX DE RE	1	9,20 €			
0	SRN62744	CABLE UNITE DE COMMANDE	1	13,50 €			
0	SRN63600	JOINT	1	6,90 €			
0	SRN62743	BOUTON ROTATIF UNITE CDE ISR	1	5,40 €			
0	SRN62740	COMMUTATEUR	1	6,60 €			
0	SRN62745	BOUTON POUSSOIR	1	8,10 €			
0	SRN63602	CAPUCHON DE PROTECT.P/INTER	1	3,60 €			
0	SRN97284	LIMITEUR DE TEMPERATURE	1	12,30 €			
0	SRN64955	CABL.SECTEUR P/MODULES CLIP-	1	19,70 €			
0	SRN98656	SONDE CHAUDIERE QAK36 HAUTE	1	24,60 €			
0	SRN63607	JOINT POUR SONDE DE DEPART V	1	4,90 €			
0	SRN97281	SONDE QAL 36	1	11,20 €			
0	SRN63608	RESSORT DE MAINTIEN DE SONDE	1	4,30 €			
0	SRN97283	SONDE BALLON 6m	1	89,00 €			
0	SRN97282	SONDE EXTERIEURE QAC34	1	22,20 €			
0	SRN63621	CABLAGE WGB 50	1	109,00 €			50 kW
0	SRN63630	FAISCEAU DE CABLES P/WGB70	1	109,00 €			70 kW
1	SRN98889	BARRE ACCROCHAGE WGB 2.15-2	1	25,60 €			
2	SRN63624	JAQUETTE AVANT WGB 15-70C	1	257,00 €			
3	SRN63625	ISOLATION JAQUETTE AV.P/WGB70	1	54,10 €			
4	SRN64135	VOLET REGULATION COMPLET	1	36,70 €			
5	SRN98611	FERMETURE DE PORTE AVANT	1	5,10 €			
6	SRN98631	JOINT PASSAGE P/PURGEUR AUT	1	3,50 €			
30	SRN99120	TRANSFORMATEUR D'ALLUMAGE	1	146,00 €			
81	SRN63585	COUVERCLE REGULATION	1	24,60 €			
82	SRN66234	LMU WGB 50 D	1	281,00 €			50 kW
82	SRN66305	LMU WGB 70 D	1	281,00 €			70 kW
83	SRN63592	COUVERCLE LMU	1	20,90 €			
84	SRN63593	FUSIBLE AVEC SUPPORT	1	5,50 €			
85	SRN62742	DISPLAY/AFFICHEUR UNIVERSEL	1	166,00 €			
86	SRN63601	COUVERCLE	1	7,10 €			
87	SRN99527	MODULE CIB P/CHAUDIERE WGB2.	1	384,00 €			
87	SRN99528	CLIP-IN RELAIS MODULE	1	419,00 €			
87	SRN99529	RELAIS MODULE CIMP	1	635,00 €			
87	SRN99530	CLIP IN MODULE DE REMPLACEME	1	159,00 €			
87	SRN99531	CLIP IN COURANT MODULE REPL.	1	133,00 €			
87	SRN99532	CLIP IN TEMPERATURE/RELAIS MC	1	159,00 €			
88	SRN98659	VISSERIE AVEC CONTRE-ECROU F	1	4,80 €			
88	SRN98664	VISSERIE AVEC CONTRE-ECROU F	1	7,10 €			
88	SRN98665	VISSERIE AVEC CONTRE-ECROU F	1	5,30 €			
89	SRN62752	FICHE APPAREIL AMBIANT (RGT)	1	5,90 €			
89	SRN63604	FICHE THERMOST.D'AMB.1 (RT1)	1	5,20 €			
89	SRN63605	FICHE THERMOST.D'AMB.2 (RT2)	1	4,60 €			
89	SRN62748	CONNECTEUR 2 POLES	1	5,10 €			
89	SRN62750	CONNECTEUR SONDE E.F 2 POLES	1	5,10 €			
89	SRN62749	CONNECTEUR POUR SONDE EXTE	1	8,10 €			
89	SRN60349	FICHE BUS LPB	1	3,20 €			
89	SRN63606	CONNECTEUR CONTROLEUR DE C	1	4,60 €			
89	SRN64137	FICHE CONNECTION P/REGUL.LML	1	16,40 €			

89	SRN64455	CONNECTEUR SORTIE 1, 3 POLES	1	6,80 €
89	SRN60351	CONNECTEUR ENTREE CLIP IN	1	3,30 €
89	SRN60352	CONNECTEUR SORTIE 3 POLES CI	1	3,90 €
89	SRN60347	CONNECTEUR ENTREE CLIP IN	1	3,30 €
81b	SRN63586	PIECE AVANT BOITIER DE REGULA	1	72,60 €

Hydraulique - Gaz WGB 50/70 kW



Réf.	Référenc	Description	Qté	Tarif	Substitut	Tarif Sub.	Remarques
0	SRN93027	FLEXIBLE P/SIPHON (1m)	1	9,90 €			
0	SRN63906	ECROU-RACCORD AVEC JOINT P/ε	1	4,00 €			
0	SRN65898	JOINT TUYAU DE RACC. GAZ	1	3,50 €			
0	SRN65899	JOINT VANNE GAZ	1	3,60 €			
0	SRN63975	TOURNEVIS ANGULAIRE TORX	1	4,00 €			
0	SRN98647	JEU DE JOINTS TUYAUTERIE	1	17,20 €			
0	SRN98648	SACHET ACCESSOIRES	1	20,60 €			
44	SRN99122	TUYAU DE DEPART SUP.WGB 50	1	86,80 €			50 kW
44	SRN99123	TUYAU DE DEPART SUP.WGB 70	1	88,40 €			70 kW
48	SRN56203	CONTROLEUR SECURITE D'EAU 1/	1	55,30 €			
50	SRN57756	SIPHON EAU CONDENS.A/TUBE CF	1	32,20 €			
56	SRN99124	TUYAU DE RETOUR WGB 50	1	41,70 €			50 kW
56	SRN99125	TUYAU DE RETOUR WGB 70	1	40,10 €			70 kW
58	SRN99126	TUBULURE DE REMPL.WGB2.50/2.7	1	22,60 €			
59	SRN99353	TUYAU DE RACC.RETOUR WGB50/	1	30,00 €			
65	SRN99130	TUYAU GAZ BRULEUR WGB 50	1	20,50 €			50 kW
65	SRN99131	TUYAU GAZ BRULEUR WGB 70	1	24,10 €			70 kW
22a	SRN66671	INJECTEUR GN 20 D 7,2/WGB50E	1	11,60 €			50 kW Gaz I G20
22b	SRN99354	INJECTEUR G.N 7,40mm	1	27,80 €			70 kW Gaz I G20 - vanne CG120
22b	SRN99611	INJECTEUR G.N 8,50mm	1	Nous consulter...			 70 kW Gaz I G20 - vanne MBC65
22c	SRN99194	INJECTEUR GPL 6,20mm	1	27,80 €			50-70 kW G Propane
60a	SRN65355	TUYAU DE RACC.GAZ WGB50	1	32,80 €			50 kW
60b	SRN99128	TUYAU DE RACC.GAZ WGB70	1	41,10 €			70 kW
64a	SRN63574	VANNE GAZ SIEMENS P/ECOTHERI	1				50 kW
64b	SRN99129	VANNE GAZ P/WGB2 70KW	1				70 kW