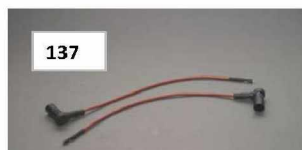
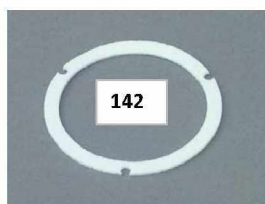
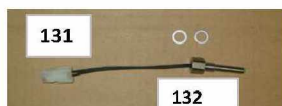
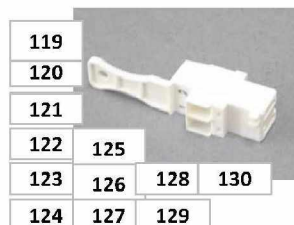
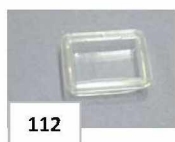
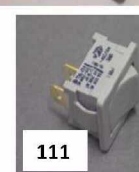
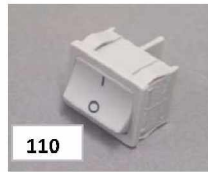
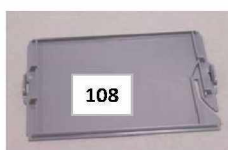
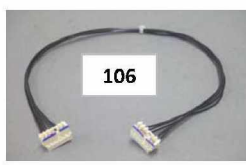




SGB 90 C

ACCESSOIRES

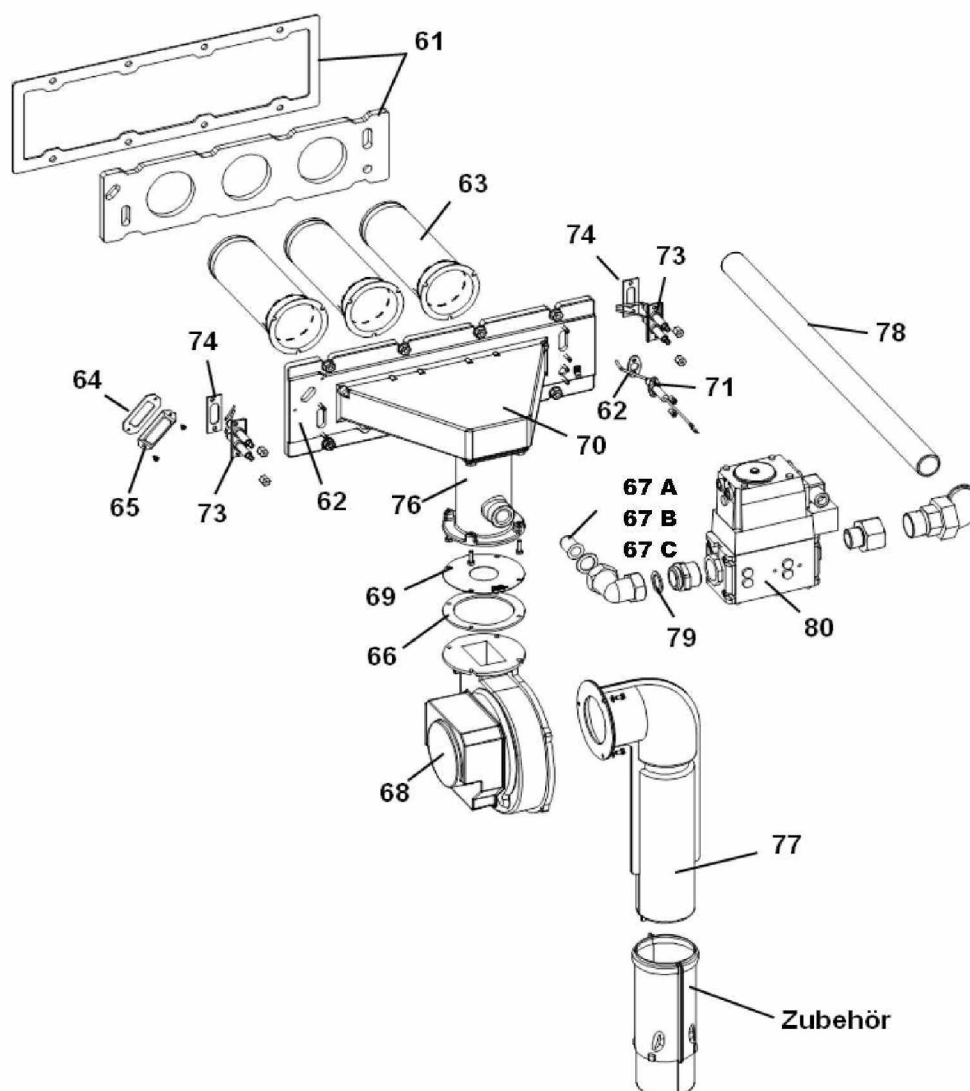


Réf.	Référenc	Description	Qté	Tarif	Substitut	Tarif Sub.	Remarques
104	SRN63593	FUSIBLE AVEC SUPPORT	1	5,50 €			
105	SRN62742	DISPLAY/AFFICHEUR UNIVERSEL	1	166,00 €			
106	SRN62744	CABLE UNITE DE COMMANDE	1	13,50 €			
107	SRN63600	JOINT	1	6,90 €			
108	SRN63601	COUVERCLE	1	7,10 €			
109	SRN62743	BOUTON ROTATIF UNITE CDE ISR	1	5,40 €			
110	SRN62740	COMMUTATEUR	1	6,60 €			
111	SRN62745	BOUTON POUSSOIR	1	8,10 €			
112	SRN63602	CAPUCHON DE PROTECT.P/INTER	1	3,60 €			
113	SRN99527	MODULE CIB P/CHAUDIERE WGB2.	1	384,00 €			
114	SRN99528	CLIP-IN RELAIS MODULE	1	419,00 €			
115	SRN99529	RELAIS MODULE CIMP	1	635,00 €			
116	SRN99530	CLIP IN MODULE DE REMPLACEME	1	159,00 €			
117	SRN99532	CLIP IN TEMPERATURE/RELAIS MC	1	159,00 €			
118	SRN63603	CLIP IN SOLAIRE MODULE REMPLA	1	205,00 €			
119	SRN62752	FICHE APPAREIL AMBIANT (RGT)	1	5,90 €			
120	SRN63604	FICHE THERMOST.D'AMB.1 (RT1)	1	5,20 €			
121	SRN63605	FICHE THERMOST.D'AMB.2 (RT2)	1	4,60 €			
122	SRN62748	CONNECTEUR 2 POLES	1	5,10 €			
123	SRN62750	CONNECTEUR SONDE E.F 2 POLES	1	5,10 €			
124	SRN62749	CONNECTEUR POUR SONDE EXTE	1	8,10 €			
125	SRN60349	FICHE BUS LPB	1	3,20 €			
126	SRN63606	CONNECTEUR CONTROLEUR DE C	1	4,60 €			
127	SRN64137	FICHE CONNECTION P/REGUL.LML	1	16,40 €			
128	SRN60351	CONNECTEUR ENTREE CLIP IN	1	3,30 €			
129	SRN60347	CONNECTEUR ENTREE CLIP IN	1	3,30 €			
130	SRN60352	CONNECTEUR SORTIE 3 POLES CI	1	3,90 €			
131	SRN98656	SONDE CHAUDIERE QAK36 HAUTE	1	24,60 €			
132	SRN63607	JOINT POUR SONDE DE DEPART W	1	4,90 €			
134	SRN97282	SONDE EXTERIEURE QAC34	1	22,20 €			
135	SRN57696	THERMOSTAT SECURITE RAK 77-1	1	89,80 €			
136	SRN97278	TRANSFORMATEUR ALLUMAGE	1				
137	SRN98634	CABLE D'ALLUMAGE WGB2.15/2.38	1	15,70 €			
138	SRN99120	TRANSFORMATEUR D'ALLUMAGE	1	146,00 €			
139	SRN99121	CABLE D'ALLUMAGE WGB2(N)50.7C	1	22,50 €			
140	SRN56203	CONTROLEUR SECURITE D'EAU 1/	1	55,30 €			
141	SRN93669	JOINT 10/15X1,5 P/CONTROLEUR C	1	5,10 €			
142	SRN62438	JOINT TUBE BRULEUR SGB 90/500I	1	6,30 €			



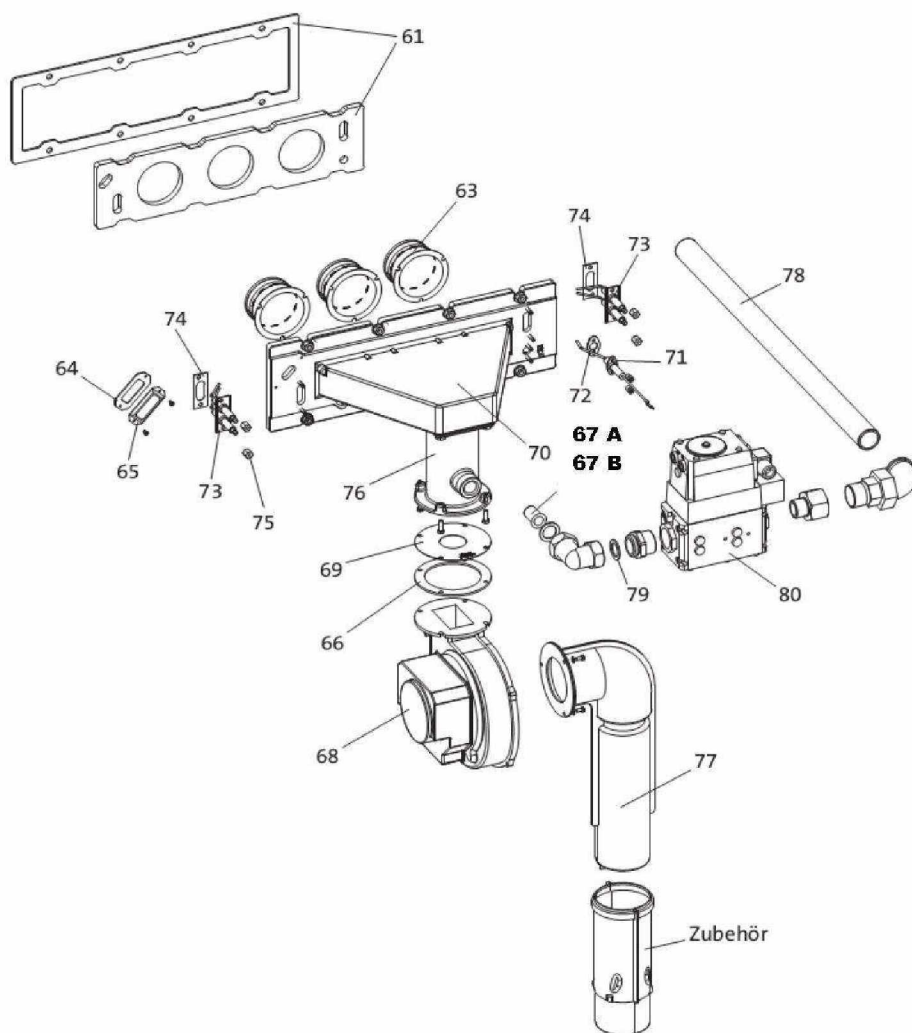
SGB 90 C

	BRULEUR	
--	---------	--



Réf.	Référenc	Description	Qté	Tarif	Substitut	Tarif Sub.	Remarques
61	SRN62433	JOINT SUPPORT TORCHE/SGB90D	1	64,10 €			
62	SRN93672	JOINT IONISATION SGB	1	3,90 €			
62	SRN93657	PLAQUE BRULEUR AVANT SGB 90I	1	108,00 €			
63	SRN93667	TUBE BRULEUR SGB	1	134,00 €			
64	SRN93673	JOINT VERRE VISEUR SGB	1	4,90 €			
65	SRN93699	VOYANT DE FLAMME	1	25,80 €			
66	SRN93935	JOINT VENTILATEUR SGB90.120	1	14,20 €			
67A	SRN62147	INJECTEUR BRULEUR 8,5	1	10,90 €			
67B	SRN62148	INJECTEUR 7,8	1	6,80 €			
67C	SRN62149	INJECTEUR GAZ 6,20mm SGB.90C	1	32,50 €			
68	SRN99118	VENTILATEUR TYPE:GIG 144 AF25-	1	885,00 €			
69	SRN64333	DIAPHRAGME SGB 90 D	1	13,70 €			
70	SRN62439	CANAL DE MELANGE (ALU) SGB90I	1	307,00 €			
71	SRN93697	ELECTRODE IONISATION	1	32,10 €			
72	SRN93672	JOINT IONISATION SGB	1	3,90 €			
73	SRN93698	UNITE D'ALLUMAGE SGB	1	111,00 €			
73	SRN93698	UNITE D'ALLUMAGE SGB	1	111,00 €			
74	SRN93674	JOINT D'UNITE D'ALLUMAGE/SGB	1	5,50 €			
74	SRN93674	JOINT D'UNITE D'ALLUMAGE/SGB	1	5,50 €			
75	SRN57418	ECROU LONG 10X10	1	4,50 €			
76	SRN62444	TUBE DE MELANGE	1	223,00 €			
77	SRN64338	PIEGE A SON D'ASPIRATION SGB9I	1	94,00 €			
78	SRN64341	TUYAU DE RACC.GAZ SGB 90 D	1	39,30 €			
79	SRN93682	JOINT GAZ	1	9,70 €			
80	SRN64345	VANNE GAZ	1	1569,00 €			

90 C



1

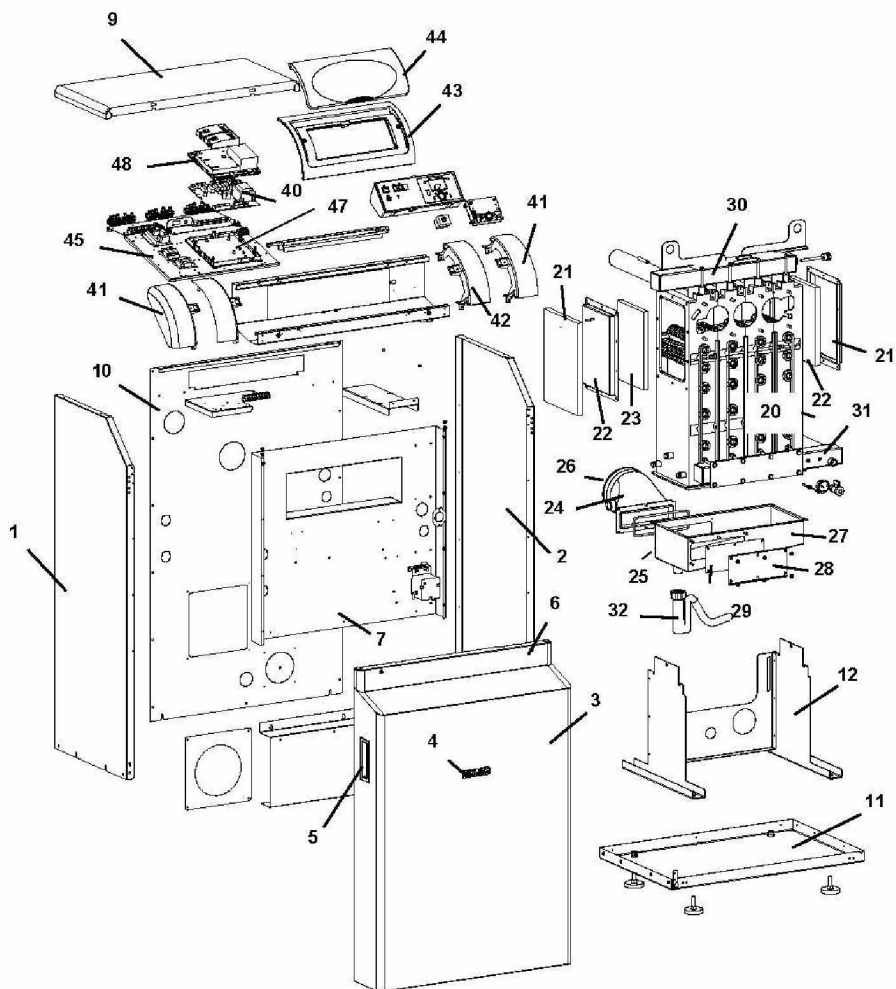
CH MOOREA 90 D - BRULEUR\_Vue

Réf.	Référence	Description	Qté	Tarif	Substitut	Tarif Sub.	Remarques
61	SRN62433	JOINT SUPPORT TORCHE/SGB90D	1	64,10 €			
62	SRN93657	PLAQUE BRULEUR AVANT SGB 90I	1	108,00 €			
63	SRN65425	FURINIT BRULEUR	1	82,20 €			
64	SRN93673	JOINT VERRE VISEUR SGB	1	4,90 €			
65	SRN93699	VOYANT DE FLAMME	1	25,80 €			
66	SRN93935	JOINT VENTILATEUR SGB90.120	1	14,20 €			
67A	SRN65627	INJECTEUR GAZ 9MM SGB 90C/D C	1	8,60 €			
67B	SRN65628	INJECTEUR GAZ 8MM SGB 90C/D C	1	8,60 €			
67C	SRN62149	INJECTEUR GAZ 6,20mm SGB.90C	1	32,50 €			
68	SRN99118	VENTILATEUR TYPE:GIG 144 AF25-	1	885,00 €			
69	SRN64333	DIAPHRAGME SGB 90 D	1	13,70 €			
70	SRN62439	CANAL DE MELANGE (ALU) SGB90I	1	307,00 €			
71	SRN65427	ELECTRODE D'IONISATION	1	39,50 €			
72	SRN93672	JOINT IONISATION SGB	1	3,90 €			
73	SRN65426	ELECTRODE D'ALLUMAGE	1	55,30 €			
73	SRN65426	ELECTRODE D'ALLUMAGE	1	55,30 €			
74	SRN93674	JOINT D'UNITE D'ALLUMAGE/SGB	1	5,50 €			
74	SRN93674	JOINT D'UNITE D'ALLUMAGE/SGB	1	5,50 €			
75	SRN57418	ECROU LONG 10X10	1	4,50 €			
76	SRN62444	TUBE DE MELANGE	1	223,00 €			
77	SRN64338	PIEGE A SON D'ASPIRATION SGB9I	1	94,00 €			
78	SRN64341	TUYAU DE RACC.GAZ SGB 90 D	1	39,30 €			
79	SRN93682	JOINT GAZ	1	9,70 €			
80	SRN64345	VANNE GAZ	1	1569,00 €			



SGB 90 C

HABILLAGE ET CORPS DE CHAUFFE



1

SGB 90 C- HABILLAGE\_Vue

Réf.	Référence	Description	Qté	Tarif	Substitut	Tarif Sub.	Remarques
1	SRN64275	PANNEAU ISOLATION GAUCHE SG	1	128,00 €			
2	SRN64277	PANNEAU ISOL.DROIT SGB 120C	1	135,00 €			
3	SRN64279	PANNEAU DE FACADE SGB.90D	1	227,00 €			
4	SRN99893	LOBO/BGB	1	4,90 €			
5	SRN99894	POIGNEE SGB 90-205 D	1	5,30 €			
6	SRN64808	VISSERIE CAPOT	1	24,00 €			
7	SRN64284	CLOISON SGB 90 D	1	74,20 €			
8	SRN93609	MATELAS D'ISOLATION SGB 90D	1	127,00 €			
9	SRN64289	CAPOT SGB 90 D	1	87,10 €			
10	SRN64293	TOLE ARRIERE SGB 90 D	1	104,00 €			
11	SRN64298	SOCLE SGB 90 D	1	519,00 €			
12	SRN65045	PIED P/CHAUD.NOVOPELLETS SKF	1	140,00 €			
20	SRN64303	CORPS ECHANGEUR SGB 90D	1	5284,00 €			
21	SRN93632	COUVERCLE ECHANGEUR TYPE9C	1	280,00 €			
21	SRN93632	COUVERCLE ECHANGEUR TYPE9C	1	280,00 €			
22	SRN93643	PLAQUE PROTECTION PHONIQUE	1	41,50 €			
22	SRN93643	PLAQUE PROTECTION PHONIQUE	1	41,50 €			
23	SRN93644	PLAQUE PROTECTION PHONIQUE	1	69,00 €			
24	SRN93633	BUSE GAZ DE FUMEE SGB90-120	1	278,00 €			
25	SRN99744	JOINT BAC CONDENSATS SGB40.1	1	13,40 €			
26	SRN93676	JOINT PROFIL.DN150 P/SGB40.120	1	22,30 €			
27	SRN93637	COLLECTEUR GAZ DE FUMEE SGB	1	480,00 €			
28	SRN93630	COUVERCLE NETTOYAGE GAZ DE	1	17,10 €			
29	SRN93671	JOINT POUR CAISSON DE FUMEE	1	33,10 €			
30	SRN64308	TUBULURE DISTRIB.DEPART SGB	1	278,00 €			
31	SRN64313	TUBULURE DISTRIB.RETOUR SGB	1	264,00 €			
32	SRN57756	SIPHON EAU CONDENS.A/TUBE CF	1	32,20 €			
40	SRN64322	PLATINE LMU SGB.90C	1	984,00 €			Pour Brûleur "Tube"
40	SRN66935	UNITE CENTRALE LMU SGB 90 D	1	404,00 €			Pour Brûleur "Tresse"
41	SRN62003	PIECE LATERALE PLASTIQUE SOB	1	46,20 €			
41	SRN62003	PIECE LATERALE PLASTIQUE SOB	1	46,20 €			
42	SRN64327	PIECE INTER.TABLEAU COMMAND	1	56,70 €			
43	SRN64328	TABLEAU DE CDE SGB 90C-120 D	1	104,00 €			
44	SRN62001	COUVERCLE TABLEAU SOB	1	33,10 €			
45	SRN64329	SUPPORT PLATINE SGB 90 D-120 C	1	71,50 €			
47	SRN64331	ELEMENT INF.DU BOITIER LMU	1	33,00 €			
48	SRN63592	COUVERCLE LMU	1	20,90 €			