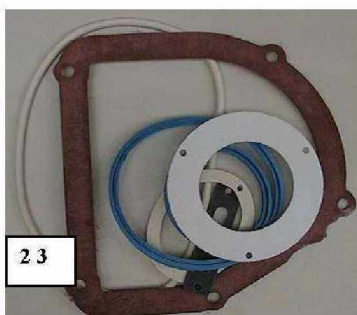
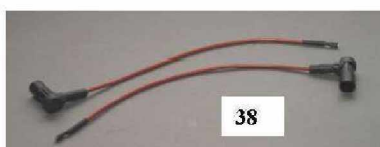




EcoTherm Plus BBK C

A PARTIR DE JANVIER 2008

	ACCESSOIRES CORPS DE CHAUFFE BBK C	XXXX
--	------------------------------------	------





BBK D

BBK D

Réf.	Référenc	Description	Qté	Tarif	Substitut	Tarif Sub.	Remarques
23	SRN98616	JEU DE JOINTS ECHANGEUR/BRUL	1	62,60 €			
33	SRN97223	FLEXIBLE SILICONE	1	7,70 €			
38	SRN98634	CABLE D'ALLUMAGE WGB2.15/2.38	1	15,70 €			
111	SRN98656	SONDE CHAUDIERE QAK36 HAUTE	1	24,60 €			
112	SRN97281	SONDE QAL 36	1	11,20 €			
113	SRN97283	SONDE BALLON 6m	1	89,00 €			

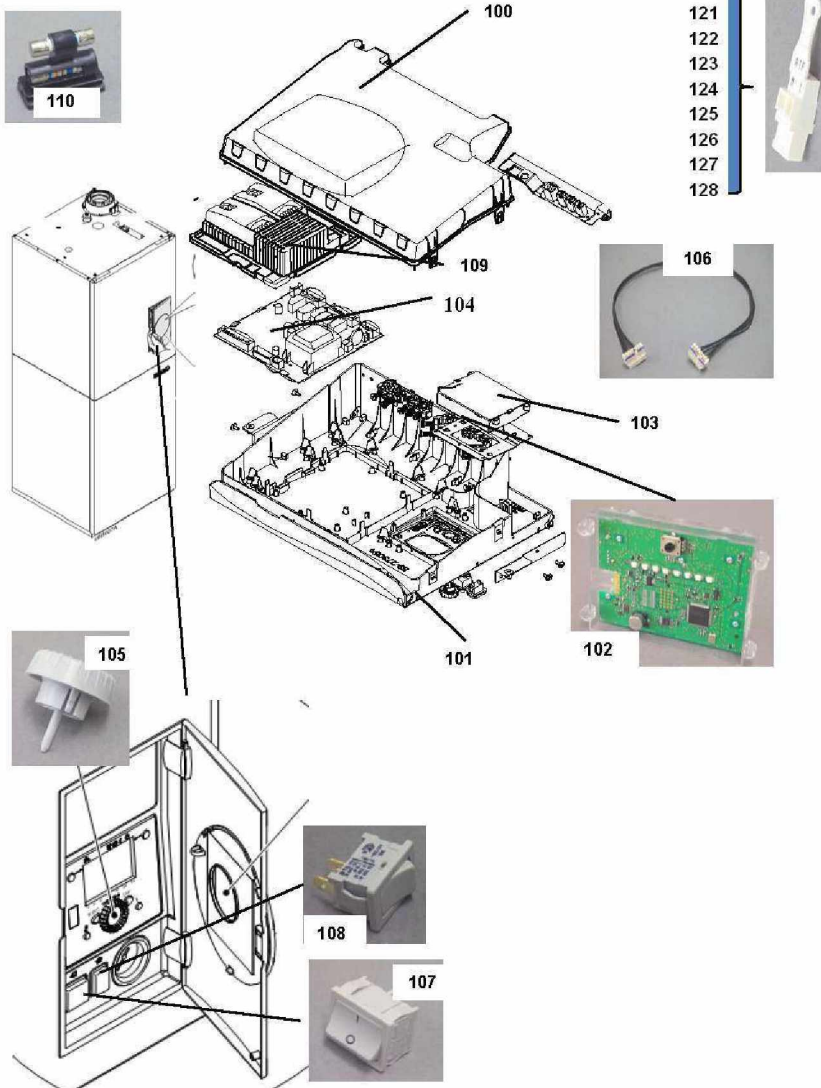



EcoTherm Plus BBK C

A PARTIR DE JANVIER 2008

		XXXX
--	--	------

Accessories électrique



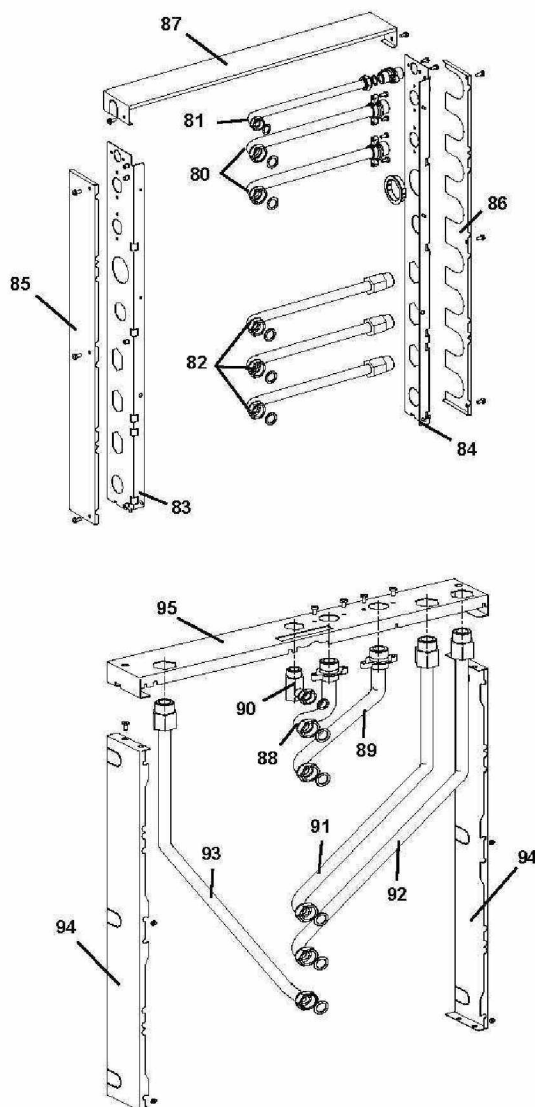
Réf.	Référenc	Description	Qté	Tarif	Substitut	Tarif Sub.	Remarques
100	SRN63585	COUVERCLE REGULATION	1	24,60 €			
101	SRN63586	PIECE AVANT BOITIER DE REGULA	1	72,60 €			
102	SRN62742	DISPLAY/AFFICHEUR UNIVERSEL	1	166,00 €			
103	SRN68138	CARENAGE UNITE DE COMMANDE	1	10,90 €			
104	SRN65239	CARTE BBK 22 D	1	344,00 €			
105	SRN62743	BOUTON ROTATIF UNITE CDE ISR	1	5,40 €			
106	SRN62743	CONDUITE UNITE DE COMMANDE	1	Nous consulter...			
107	SRN62740	COMMULATEUR	1	6,60 €			
108	SRN62745	BOUTON POUSSOIR	1	8,10 €			
109	SRN63592	COUVERCLE LMU	1	20,90 €			
110	SRN63593	FUSIBLE AVEC SUPPORT	1	5,50 €			
120	SRN62748	CONNECTEUR 2 POLES	1	5,10 €			
121	SRN63604	FICHE THERMOST.D'AMB.1 (RT1)	1	5,20 €			
122	SRN63605	FICHE THERMOST.D'AMB.2 (RT2)	1	4,60 €			
123	SRN63606	CONNECTEUR CONTROLEUR DE C	1	4,60 €			
124	SRN60351	CONNECTEUR ENTREE CLIP IN	1	3,30 €			
125	SRN60347	CONNECTEUR ENTREE CLIP IN	1	3,30 €			
126	SRN60352	CONNECTEUR SORTIE 3 POLES CI	1	3,90 €			
127	SRN62752	FICHE APPAREIL AMBIANT (RGT)	1	5,90 €			
128	SRN62747	FICHE BRUL.2A / RAST 5-7 POLES	1	5,10 €			



EcoTherm Plus BBK C

A PARTIR DE JANVIER 2008

	XXXX
--	------





BBK D

BBK D

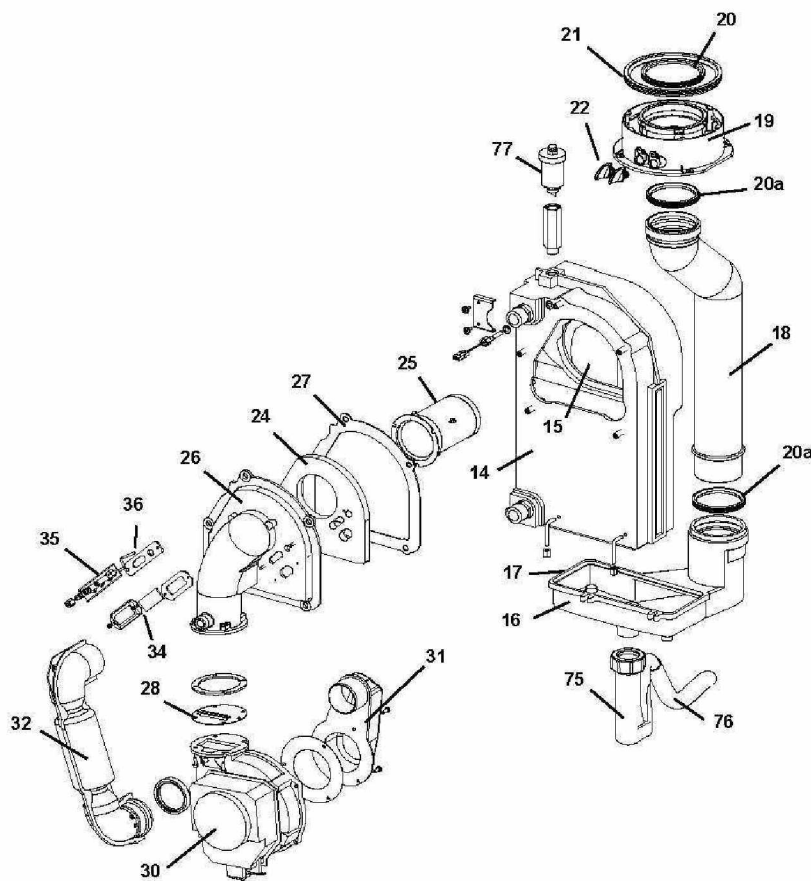
Réf.	Référenc	Description	Qté	Tarif	Substitut	Tarif Sub.	Remarques
89	SRN64259	TUYAU RETOUR CHAUFFAGE DEP.	1	40,70 €			



EcoTherm Plus BBK C

A PARTIR DE JANVIER 2008

		XXXX
--	--	------



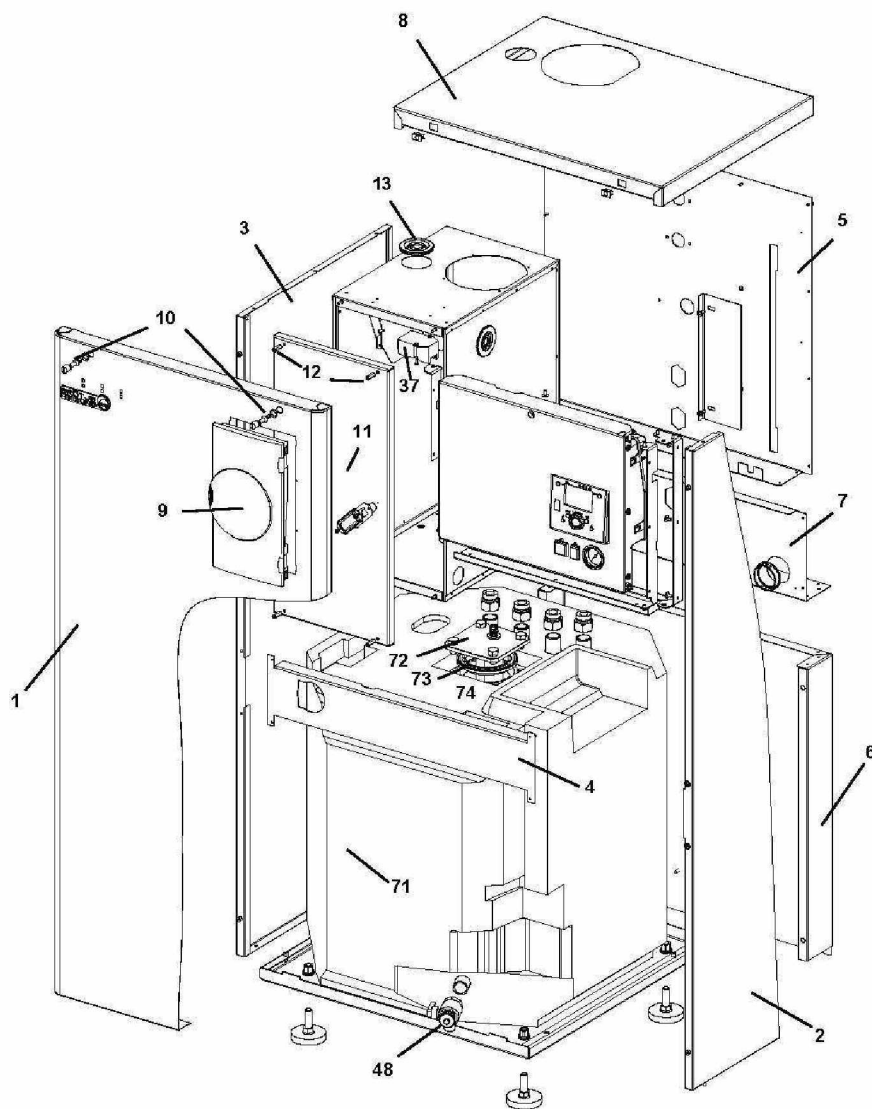
Réf.	Référence	Description	Qté	Tarif	Substitut	Tarif Sub.	Remarques
14	SRN98612	ECHANGEUR WGB 2.15/2.20 ==>>	1	585,00 €			
15	SRN98667	PLAQUE ISOLATION ECHANGEUR	1	19,60 €			
16	SRN98890	BAC EAU CONDENS.BBS2.15/2.20	1	193,00 €			
17	SRN60947	JOINT P/BAC CONDENSAT.WBS22C	1	8,10 €			
18	SRN98614	TUYAU EVACUATION GAZ DE FUMI	1	50,60 €			
19	SRN99823	ADAPTATEUR CONDUIT FUMÉES	1	196,00 €			
20	SRN99825	JOINT LEVRE 80mm	1	17,50 €			
20a	SRN97219	JOINT A LEVRES RD 70	1	14,60 €			
20a	SRN97219	JOINT A LEVRES RD 70	1	14,60 €			
21	SRN99826	JOINT LEVRE 125mm	1	22,60 €			
22	SRN99824	BOUCHON RACCORD FUMÉE	1	7,90 €			
24	SRN98617	PLAQUE D'ISOLATION WGB	1	25,80 €			
25	SRN98618	TUBE BRULEUR POUR WGB2	1	156,00 €			
26	SRN98619	COUVERCLE BRULEUR	1	217,00 €			
27	SRN99842	JOINT BRULEUR POUR BBS	1	21,60 €			
28	SRN98620	DIAPHRAGME BBS 2.15	1				
30	SRN66319	VENTILATEUR BBS/BBK WGB	1	317,00 €			
31	SRN98629	ADAPTATEUR POUR VENTILATEUR	1	22,80 €			
32	SRN98630	TUBE D'ASPIRATION	1	45,10 €			
34	SRN97233	VERRE VISEUR POUR WSS/WTS/W	1	25,80 €			
35	SRN98632	UNITE D'ALLUMAGE/IONIS.WGB2	1	57,80 €			
36	SRN98633	JOINT ELECTRODE D'IONISATION	1	10,50 €			
75	SRN57756	SIPHON EAU CONDENS.A/TUBE CF	1	32,20 €			
76	SRN93027	FLEXIBLE P/SIPHON (1m)	1	9,90 €			
77	SRN54185	PURGEUR AUTOMATIQUE 3/8 10B	1	21,80 €			



EcoTherm Plus BKK C



A PARTIR DE JANVIER 2008

		XXXX
--	--	------



1

BBK C - HABILLAGE_Vue

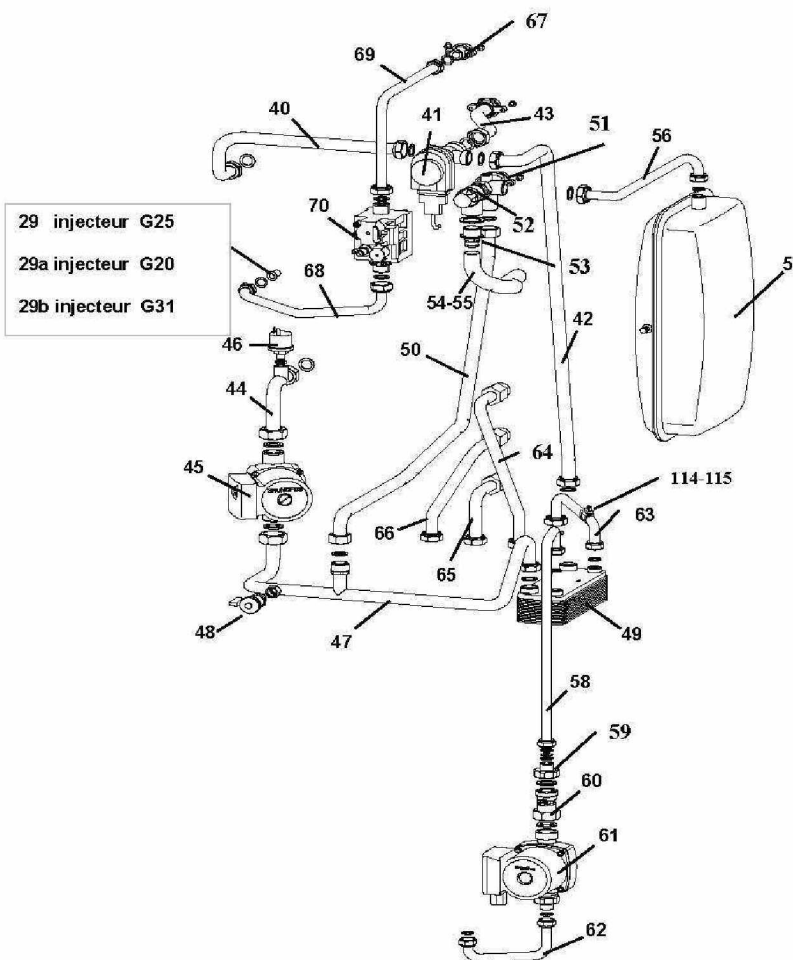
Réf.	Référenc	Description	Qté	Tarif	Substitut	Tarif Sub.	Remarques
1	SRN64226	JAQUETTE AVANT POUR BBK22C	1	149,00 €			
2	SRN64227	PANNEAU LATERAL GAUCH.P/BBK	1	Nous consulter...			
3	SRN64228	PANNEAU LATERAL DROIT P/BBK2	1	Nous consulter...			
8	SRN64233	COUVERCLE	1	95,90 €			
9	SRN60174	VOLET PIVOTANT PORTE WGB38C	1	90,50 €			
10	SRN98611	FERMETURE DE PORTE AVANT	1	5,10 €			
11	SRN99258	CAPOT CHAMBRE D'AIR	1	70,00 €			
12	SRN97210	CROCHET FERMETURE CAPOT CH	1	17,00 €			
13	SRN98631	JOINT PASSAGE P/PURGEUR AUTC	1	3,50 €			
48	SRN99300	ROBINET VIDANGE VANNE 3V CIRC	1	29,00 €			
71	SRN64270	BALLON ECS DE BBK	1	2448,00 €			
72	SRN99285	COUVERCLE TRAPPE DE VISITE	1	228,00 €			
73	SRN95668	JOINT TRAPPE VISI.BALLON TS120	1	62,70 €			
74	SRN51759	ANODE MAGNESIUM D.26X507	1	46,90 €			



EcoTherm Plus BBK C

A PARTIR DE JANVIER 2011

		XXXX
--	--	------



Réf.	Référenc	Description	Qté	Tarif	Substitut	Tarif Sub.	Remarques
29	SRN60164	INJECTEUR 7MM	1	7,20 €			
29a	SRN98766	INJECTEUR 6.50MM	1	22,50 €			
29b	SRN60165	INJECTEUR BBK 4,90mm	1	27,30 €			
41	SRN63569	VANNE 3 VOIES WBS/BBS.(vers.c)	1				
45	SRN65236	POMPE UPER 15-50	1				
46	SRN56203	CONTROLEUR SECURITE D'EAU 1/	1	55,30 €			
48	SRN98691	ROBINET DE VIDANGE	1	12,40 €			
49	SRN96534	ECHANGEUR A PLAQUES P/BBS	1	334,00 €			
51	SRN98638	REPARTITEUR DE DEPART	1	43,20 €			
52	SRN97270	SOUPAPE SECURITE 3 BARS	1	21,90 €			
53	SRN99261	ENTONNOIR P/SOUPAPE SECURIT	1	21,40 €			
54	SRN99250	TUYAU FLEXIBLE P/EVAC.SOUPAP	1	16,40 €			
55	SRN99251	COLLIER POUR TUYAU FLEXIBLE	1	3,70 €			
56	SRN64240	TUYAU	1	19,30 €			
57	SRN99324	VASE EXPANSION CHAUFFAGE MA	1	128,00 €			
59	SRN64120	MAMELON 3/4 MF	1	10,40 €			
60	SRN63579	CLAPET ANTITHERMOSIPHON P/B	1	59,80 €			
61	SRN64242	POMPE ECS GRUNDFOS UPS 15-3(1	432,00 €			
67	SRN98644	NIPPLE DOUBLE TUYAU RACCOR	1	18,80 €			
70	SRN63574	VANNE GAZ SIEMENS P/ECOTHER	1				
114	SRN60288	SONDE EAU CHAUDE SANIT.QRA3	1	150,00 €			
115	SRN63608	RESSORT DE MAINTIEN DE SONDE	1	4,30 €			