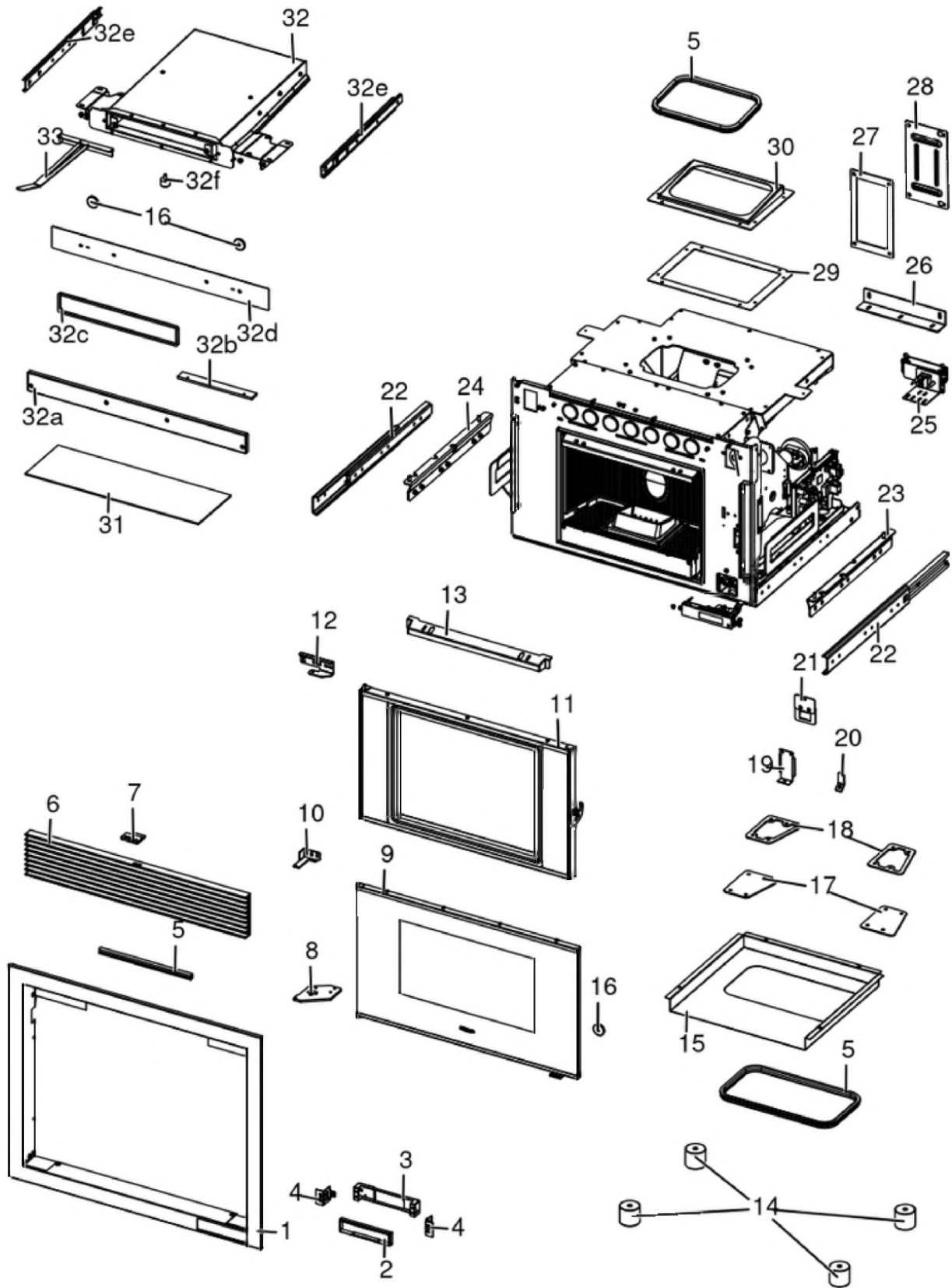


IPV 70

Gruppo estetico / Aesthetic group / Aesthetische Gruppe / Groupe esthétique / Grupo estético

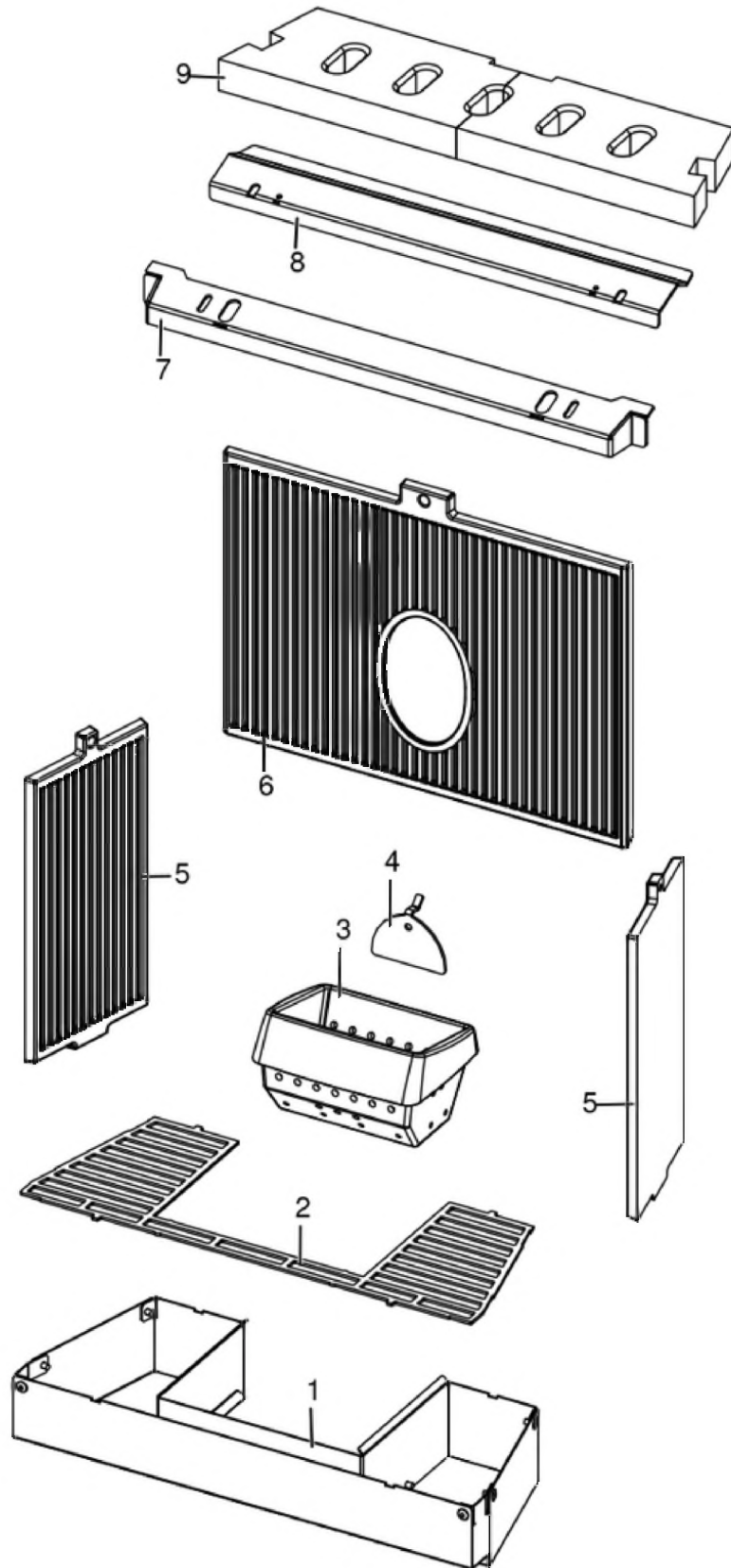


N°	Codice/Code	Descrizioni / Description / Beschreibung / Description / Descripcion	Prezzo (€)
----	-------------	--	------------

1	41411936450	Cornice completa / Frame / Rahmen / Cadre / Marco	140.00
2	41801800300	Protezione pannello comandi / Control panel protection / Steuerplatine Abdeckung / Protection carte de control / Protección pantalla	24.00
3	4141193533000	Scatola pannello comandi / Control panel box / Schachtel Bedienblende / Boîte tableau de commandes / Caja panel de mandos	17.00
4	4141193573000	Angolare pannello comandi / Angular control panel / Winkel Bedienfeld / Panneau de commande angulaire / Panel de control angular	13.00
5	41801208000	Guarnizione - 5 m / Gasket - 5 m / Dichtung - 5 m / Joint - 5 m / Junta - 5 m	141.00
5	41801208001	Guarnizione - 50 m / Gasket - 50 m / Dichtung - 50 m / Joint - 50 m / Junta - 50 m	1,277.00
5	41801208002	Guarnizione - 2,5 m / Gasket - 2,5 m / Dichtung - 2,5 m / Joint - 2,5 m / Junta - 2,5 m	83.00
6	4131190140000	Griglia frontale nera / Black front grille / Vordere schwarze Gitter / Grille frontale noir / Rejilla frontal negra	115.00
7	41411934160	Maniglia completa griglia / Complete grille handle / Kompletter GrillGriff / Poignée grille complète / Tirador rejilla completo	22.00
8	4141193504000	Cerniera inferiore / Lower hinge / Unteres Scharnier / Charnière inférieure / Bisagra inferior	23.00
9	437019104	Gruppo porta estetica / Aesthetic door group / Ästhetische Türgruppe / Groupe porte esthétique / Grupo puerta estética	289.00
10	4141193483000	Cerniera porta / Door hinge / Scharnier für Tür / Charnière porte / Bisagra puerta	14.00
11	437019102	Gruppo porta tecnica / Technical door group / Technische Türgruppe / Groupe de porte technique / Grupo puerta técnica	266.00
12	4141193494000	Cerniera superiore / Upper hinge / Obere Scharnier / Charnière supérieure / Bisagra superior	22.00
13	4141185523000	Deflettore aria / Air deflector / Luftleitblech / Déflecteur air / Deflector aire	37.00
14	41201901800	Piedino / Support foot / Stützfuß / Pied d'appui / Pie de apoyo	13.00
15	41401908930	Convogliatore inferiore / Lower conveyor / Untere Förderer / Convoyeur inférieur / Canalizador inferior	46.00
16	41801657900	Magneti (pz.2) / Magnet (pcs.2) / Magnet (stk. 2) / Aimant (pcs.2) / Imán (pz.2)	22.00
17	4141185541000	Tappo fumi / Smoke plug / Rauchgasklappe / Clapet fumées / Tapón humos	16.00
18	41801802400	Guarnizione tappo ispezione fumi / Smoke inspection plug gasket / Dichtung Inspektionskappe Rauchabzug / Joint clapet inspection fumées / Junta tapón inspección humos	23.00
19	4141193563000	Protezione cavo flat / Flat cable protection / Flat-Kabel Schützung / Protection du cable flat / Protección Cable flat	18.00
20	4141193633000	Piatrina chiusura / Closing plate / Verschlussplatte / Plaque de fermeture / Placa de cierre	12.00
21	4141193584000	Coperchio cavo flat / Flat cable cover / Flat Kable Abdeckung / Couvercle de Câble Flat / Tapa de Cable Flat	29.00
22	41801802500	Guida di scorrimento / Sliding runner / Schubladelaufschiene / Rail de guidage / Guía de deslizamiento	63.00
23	41401809940	Supporto guida dx / RH rail support / Rechte Unterstüztzung der Führung / Support de guide droite / Soperte de guida derecha	30.00
24	41401809840	Supporto guida sx / LH rail support / Linke Unterstüztzung der Führung / Support de guide gauche / Soperte de guida izquierda	30.00
25	41402017050	Kit disconnessione alimentazione / Power disconnection kit / Stromtrennungskit / Kit coupure de l'alimentation / Kit de desconexión alimentación	103.00
26	41401909230	Angolare fissaggio / Angular fixing / Befestigungswinkel / Fixation angulaire / Fijación angular	21.00
27	41800900600	Guarnizione / Gasket / Dichtung / Joint / Junta	21.00
28	41401339610	Tappo ispezione vano fumi / Smoke compartment inspection plug / Inspektionsdeckel Rauchabzug / Clapet inspection compartiment fumées / Tapón inspección compartimento humos	21.00
29	41801802100	Guarnizione serbatoio / Dictung Pelletbehälter / Dictung Pellerbehälter / Joint réservoir pellet / Junta depósito pellet	19.00
30	4141185464000	Supporto guarnizione / Gasket support / Dichtungsunterstützung / Support de join / Junta de appoyo	53.00
31	41801802300	Pannello isolante / Insulating pannel / Isolierpaneel / Panneau isolant / Panel aislante	29.00
32	41411938650	Cassetto ermetico / Hermetic drawer / Luftdiche Kasten / Tiroir hermétique / Cajón hermético	342.00
32a	4141193424000	Frontale cassetto / Front drawer / Vorderseite Schubladen / Façade de tiroir / Frente cajón	44.00
32b	41201901300	Pattino cassetto / Drawer guide / Schubladenschienen / Guide de tiroir / Guía de cajón	24.00
32c	41801902700	Guarnizione cassetto / Drawer gasket / Kastendichtung / Joint tiroir / Junta cajón	24.00
32d	4141192734000	Piastra cassetto / Drawer plate / Schubladenplatte / Barre de tiroirs / Barra de cajón	26.00
32e	41201802400	Guida / Sliding / Laufschiene / Rail / Guía	31.00
32f	41201704500	Supporti antivibranti (10pz) / Anti-vibration supports (10pcs) / Schwingungsdämpfend Halterungen (10 Stck.) / Suport pour éléments antivibrations (10 pcs) / Apoyo anti-vibraciones (10 pzs)	41.00
33	41401810350	Paletta cassetto pellet / Pellet loading drawer Scoop / Schaufel des Kasten für Pelleteinfüllung / Pelle tiroir pellet / Paleta cajón carga pellet	33.00

IPV 70

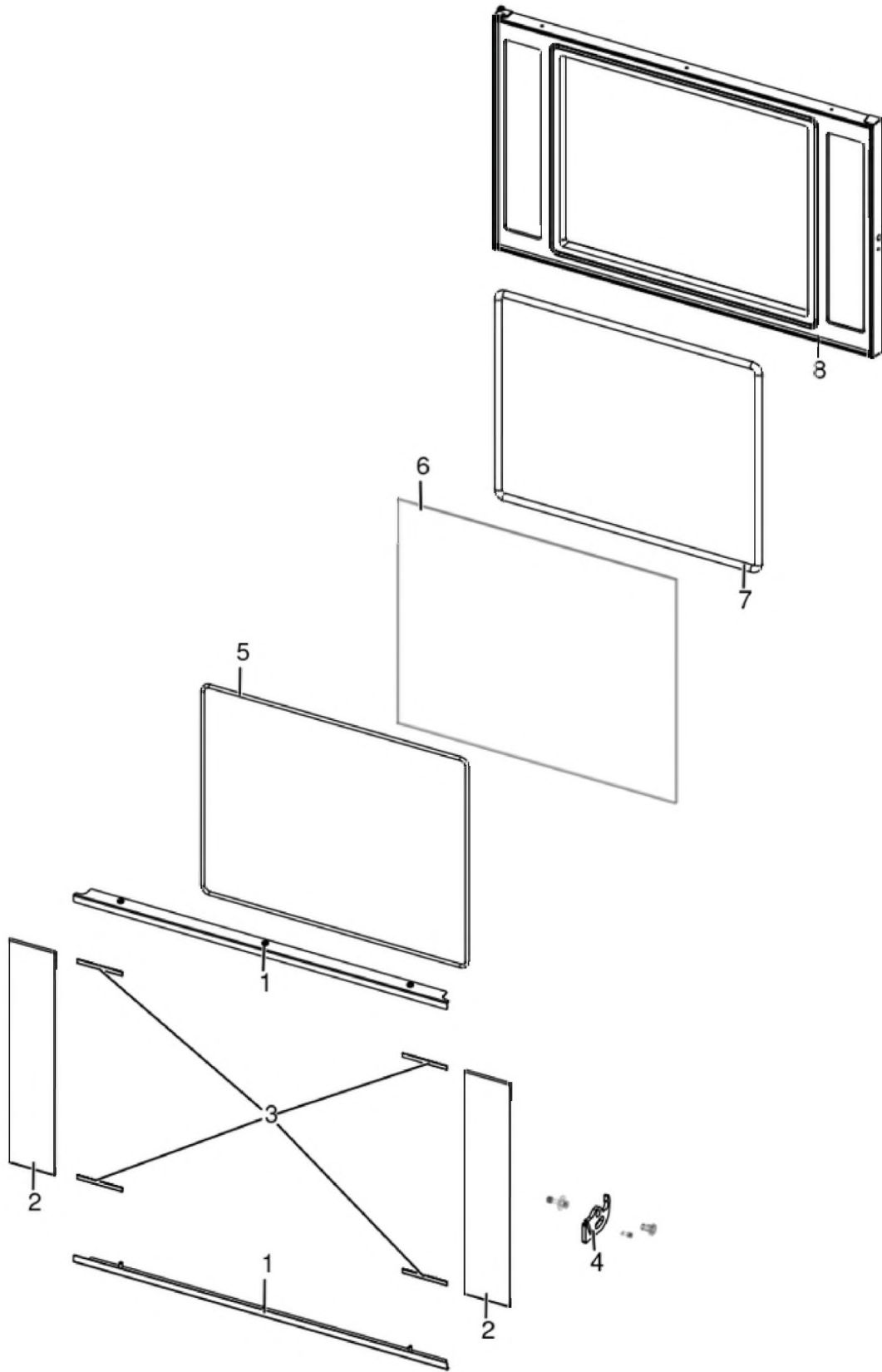
Gruppo camera di combustione / Combustion chamber group / Verbrennungskammer Gruppe / Group de chambre de combustion / Grupo cámara de combustión



N°	Codice/Code	Descrizioni / Description / Beschreibung / Description / Descripcion	Prezzo (€)
1	437018062	Cassetto cenere / Ash drawer / Aschenkasten / Tiroir à cendres / Cajón ceniza	77.00
2	4141185271000	Griglia cassetto cenere / Ash drawer grille / Aschenkastenrost / Grille tiroir à cendres / Rejilla cajón ceniza	36.00
3	41301502400V	Braciere ghisa / Cast iron grate / Brennertopf aus Gusseisen / Brasero en fonte / Brasero en arrabio	51.00
4	41411613530V	Deflettore pellet / Pellet deflector / Pellet Leitblech / Deflecteur pellet / Deflector pellet	23.00
5	4130170270001	Fianco ghisa Bianco / White cast iron side / Weiße Gusseisenseite / Côté fonte Blanche / Lateral en arrabio Blanco	41.00
6	4130170280001	Schiena ghisa bianca / White cast iron back / Weißer Gusseisen Rücken / Dos en fonte blanche / Dorso de hierro colado blanco	69.00
7	4141185523000	Deflettore aria / Air deflector / Luftleitblech / Défecteur air / Deflector aire	37.00
8	41331801330	Scudo frontale / Cover / Abdeckung / Coverture / Tapa	39.00
9	41151800700	Calorite unica / Calorite protection panel / Schutzplatte aus Calorite / Panneau protection en Calorite / Panel de protección en Calorite	43.00

IPV 70

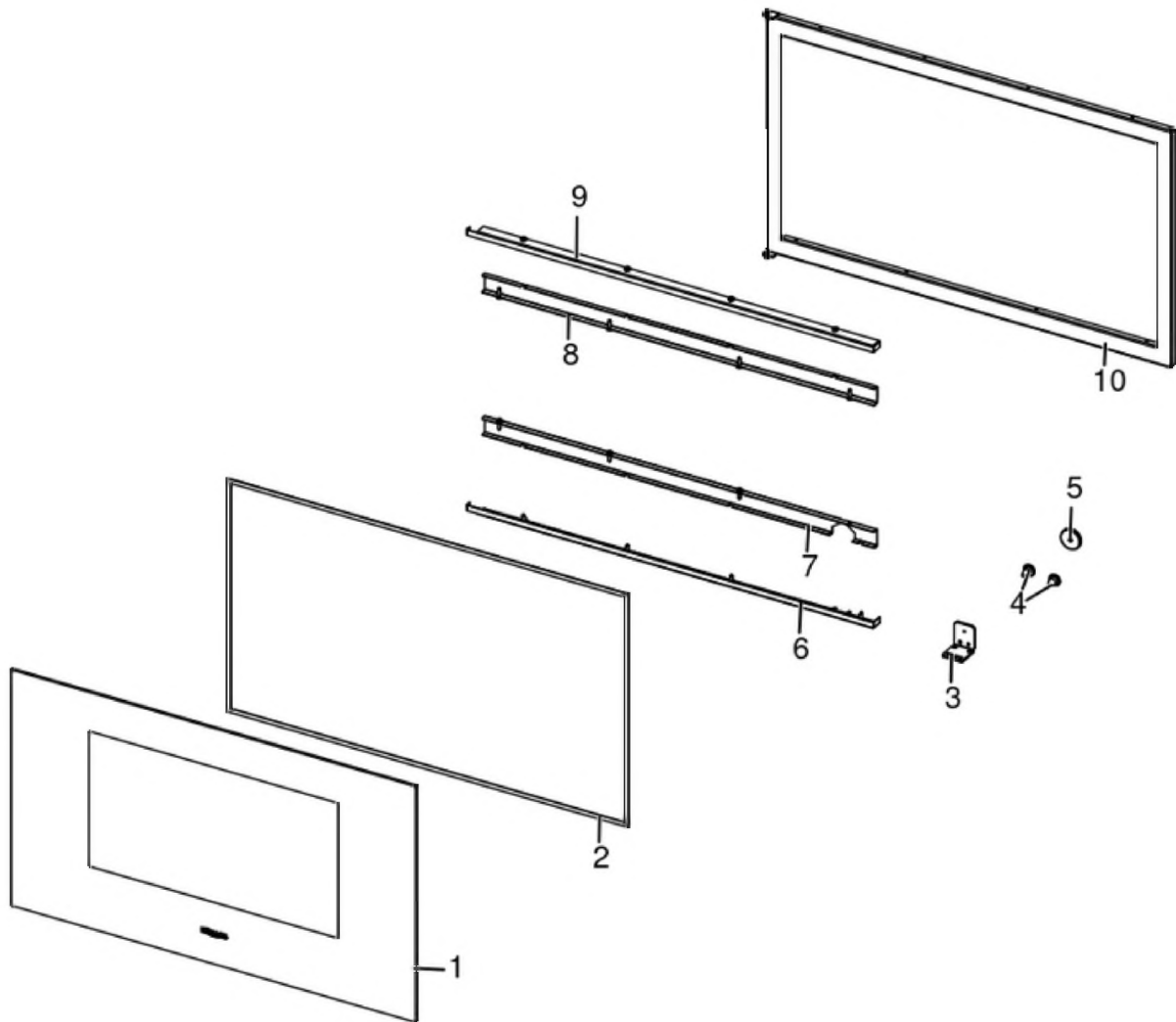
Porta fuoco / Fire door / Feuertür / Porte foyer / Puerta hogar



N°	Codice/Code	Descrizioni / Description / Beschreibung / Description / Descripción	Prezzo (€)
1	4141184053000	Fermavetro inf./sup. / Top and bottom Glass fastening bracket / Oben und unten- Haltebügel für Scheibebefestigung / Etrier de fixation vitre supérieur et inférieur / Retenedor del cristal superior e inferior	26.00
2	4141193543100	Pannello porta tecnica / Technical door panel / Technische Türverkleidung / Panneau de porte technique / Panel de puerta técnico	18.00
3	4120572A	Guarnizione a nastro 6 mm (5 mt.) per porta / Door strip gasket 6 mm (5 m) / Türbanddichtung 6 mm (5 m) / Joint ruban 6 mm (5 m) pour porte / Guarnición de cinta para puerta 6 mm (5 m)	33.00
3	4120572B	Guarnizione a nastro 6 mm (50 mt.) per porta / Door strip gasket 6 mm (50 m) / Türbanddichtung 6 mm (50 m) / Joint ruban 6 mm (50 m) pour porte / Guarnición de cinta para puerta 6 mm (50 m)	210.00
4	41411935560	Maniglia / Handle / Griff / Poignée / Tirador	17.00
5	41801603300A	Guarnizione Ø5 5mt / Gasket Ø5 5mt / Dichtung Ø5 5mt / Joint Ø5 5mt / Junta Ø5 5mt	42.00
5	41801603300B	Guarnizione Ø5 50mt / Gasket Ø5 50mt / Dichtung Ø5 50mt / Joint Ø5 50mt / Junta Ø5 50mt	299.00
5	41801603300C	Guarnizione Ø5 5mt + silicone / Gasket Ø5 5mt + silic / Dichtung Ø5 5mt + Silikon / Joint Ø5 5mt + silic / Junta Ø5 5mt	63.00
6	41701900900	Vetro porta tecnica / Technical door glass / Technisches Türglas / Verre de porte technique / Vidrio de puerta técnica	111.00
7	4120103A	Cordino fibroceramico Ø 10 mm (5 mt.) / Ceramic fibre cord Ø 10 mm (5 m) / Keramikfaserschnur Ø 10 mm (5 m) / Cordon en fibre céramique Ø 10 mm (5 m) / Junta a cuerda de fibra cerámica Ø 10 mm (5 m)	29.00
7	4120103B	Cordino fibroceramico Ø 10 mm (50 mt.) / Ceramic fibre cord Ø 10 mm (50 m) / Keramikfaserschnur Ø 10 mm (50 m) / Cordon en fibre céramique Ø 10 mm (50 m) / Junta a cuerda de fibra cerámica Ø 10 mm (50 m)	167.00
8	4130170310000	Porta in ghisa nera / Cast iron black door / Feuertür aus schwarzen Gusseisen / Porte foyer en fonte noir / Puerta de arrabio negro	131.00

IPV 70

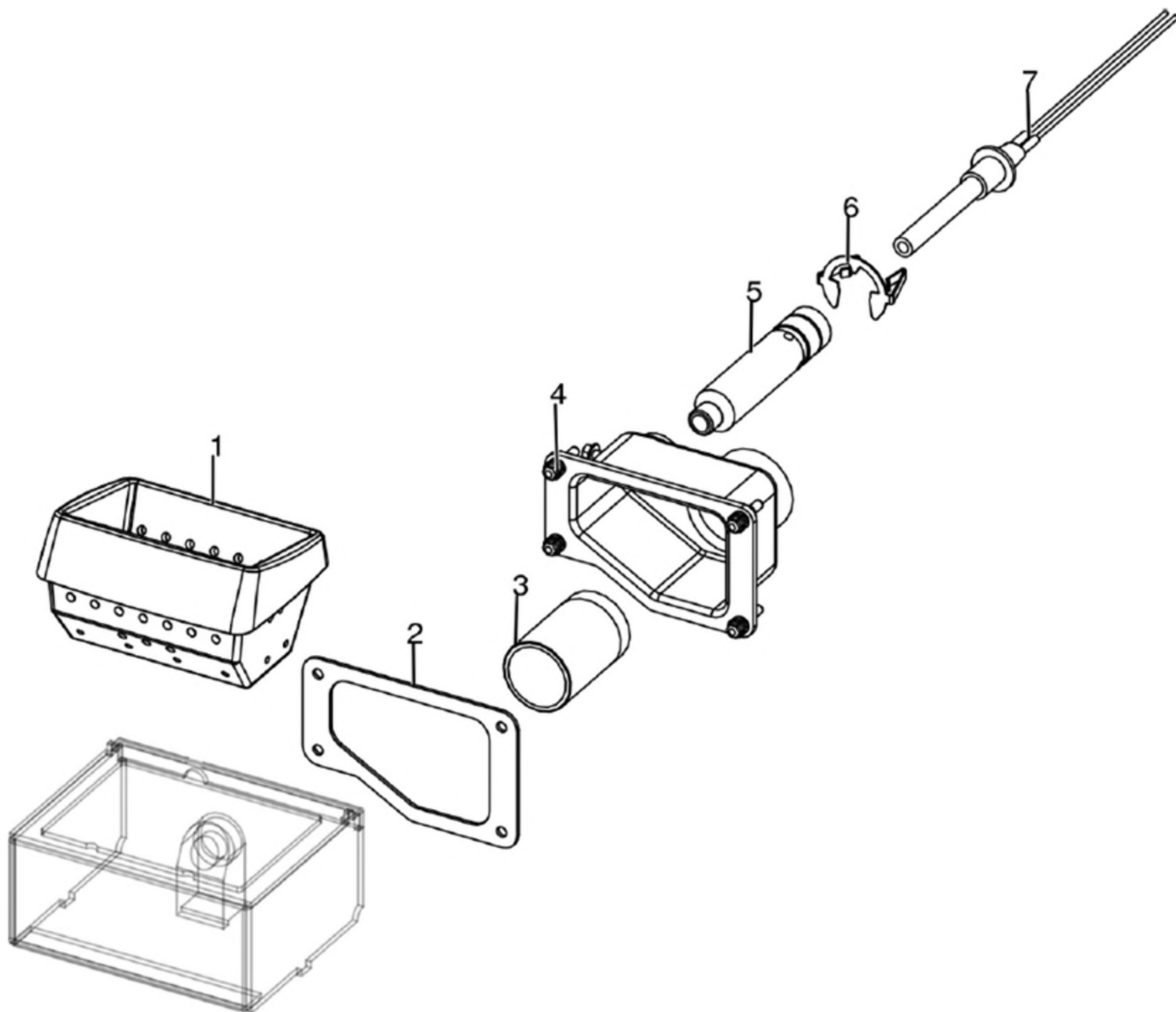
Porta estetica / Aesthetic door / Aesthetische Tür / Porte esthétique / Puerta estética



N°	Codice/Code	Descrizioni / Description / Beschreibung / Description / Descripcion	Prezzo (€)
1	41701900660	Vetroceramico con serigrafia / Screen printed glass / Siebdruckglaskeramikscheibe / Vitroc�ramique avec s�rigraphie / Vidrio cer�mico con serigraf�a	186.00
2	4120572A	Guarnizione a nastro 6 mm (5 mt.) per porta / Door strip gasket 6 mm (5 m) / T�rbanddichtung 6 mm (5 m) / Joint ruban 6 mm (5 m) pour porte / Guarnici�n de cinta para puerta 6 mm (5 m)	33.00
2	4120572B	Guarnizione a nastro 6 mm (50 mt.) per porta / Door strip gasket 6 mm (50 m) / T�rbanddichtung 6 mm (50 m) / Joint ruban 6 mm (50 m) pour porte / Guarnici�n de cinta para puerta 6 mm (50 m)	210.00
3	41411930660	Maniglia porta estetica / Aesthetic door handle / �sthetischer T�rgriff / Poign�e de porte esth�tique / Tirador de puerta est�tica	16.00
4	41801002300	Paracolpi in silicone � 8/5 (2pz) / Silicone bumpers � 8/5 (2pcs) / Schlagschutzgummi � 8/5 (2 Stck) / Pi�ces silicone antichoc � 8/5 (2pcs) / Anti-golpes en silicona � 8/5 (2pzs)	18.00
5	41801657900	Magneti (pz.2) / Magnet (pcs.2) / Magnet (stk. 2) / Aimant (pcs.2) / Im�n (pz.2)	22.00
6	4141193053000	Fermavetro inferiore nero / Lower glass fastening bracket / Unteres Halteb�gel f�r Scheibebefestigung / Etrier de fixation inf�rieur vitroc�ramique / Retendor inferior del cristal	26.00
7	4141193123000	Scudo inferiore porta / Lower fireplace-door cover / Unteres Feuerstelle T�r Abdeckung / Coverture inf�rieur de porte de foyer / Tapa inferior puerta de hogar	28.00
8	4141193113000	Scudo superiore porta / Upper fireplace-door cover / Oberes Feuerstelle T�r Abdeckung / Coverture sup�rieur de porte de foyer / Tapa superior puerta de hogar	22.00
9	4141193033000	Fermavetro superiore / Upper glass fastening bracket / Oberes Halteb�gel f�r Scheibebefestigung / Etrier de fixation sup�rieur vitroc�ramique / Retendor superior del cristal	26.00
10	4141193004000	Telaio porta estetica / Firebox door frame / Feuerraumt�r Rahmen / Cadre de porte de foyer / Marco de puerta de hogar	71.00

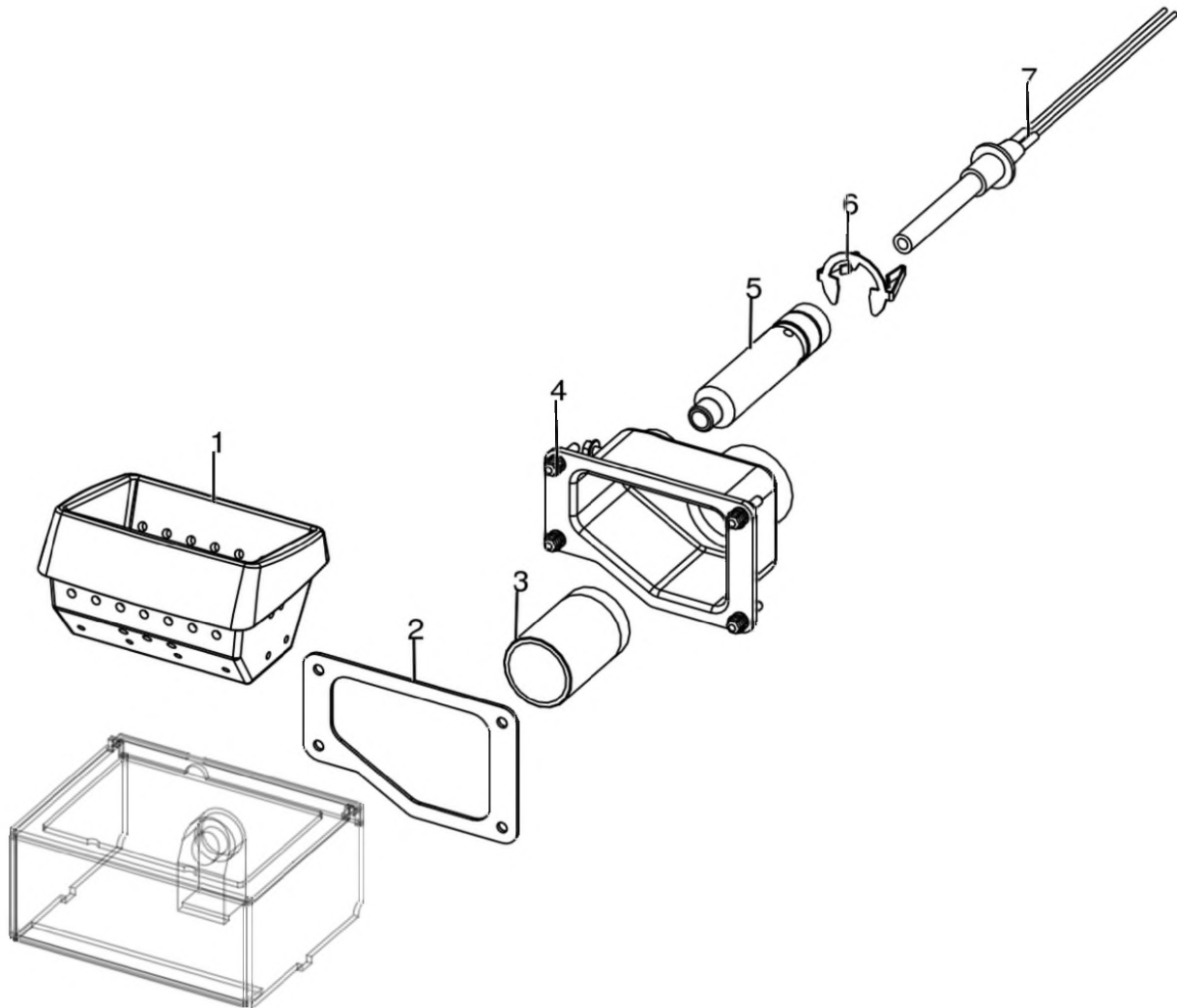
IPV 70

Gruppo accensione / Ignition group / Entzündung Gruppe / Groupe d'allumage / Grupo ignición



IPV 70

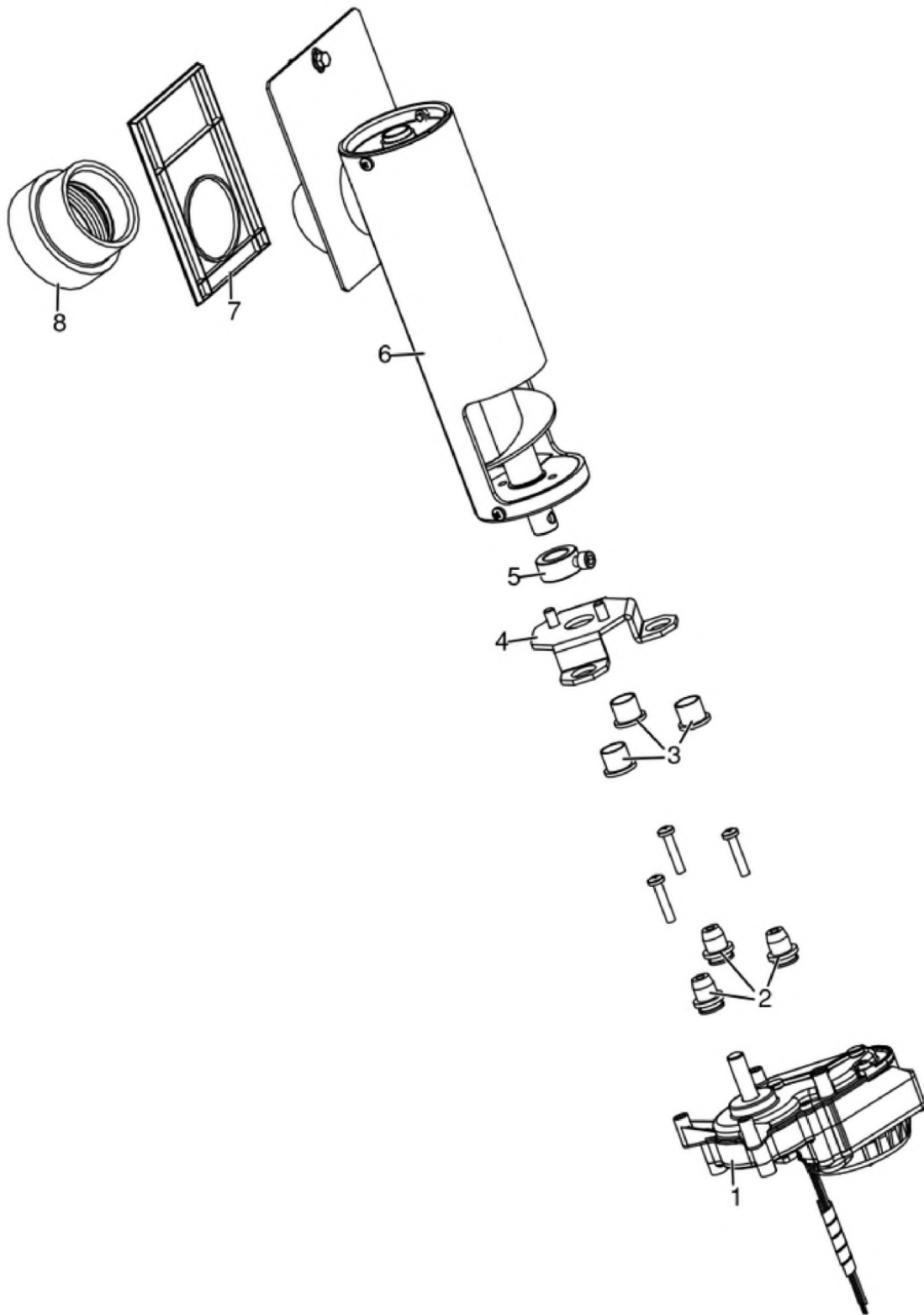
Gruppo accensione / Ignition group / Entzündung Gruppe / Groupe d'allumage / Grupo ignición



N°	Codice/Code	Descrizioni / Description / Beschreibung / Description / Descripción	Prezzo (€)
1	41301502400V	Braciere ghisa / Cast iron grate / Brennertopf aus Gusseisen / Brasero en fonte / Brasero en arrabio	51.00
2	41801602300	Guarnizione codolo / Gasket / Dichtung / Joint / Junta	19.00
3	41501701599	Manicotto potenziamento accensione / Combustion air extension pipe / Zusatzrohr für Nachrüstung / Tuyau amélioration allumage / Tubo impulso de encendido	26.00
4	41311803500	Codolo / Tool chuck / Einspannschaft / Outil d'emmanchement / Mango	44.00
5	41601601000	Condotto candeletta / Sparkplug Conduit / Zündkerzenkanal / Conduit Bougie / Conducto Bujía	27.00
6	41201601500	Anello arresto candeletta / Sparkplug stop / Zündkerzestopper / Butée bougie / Tope bujía	24.00
7	41451308101	Candeletta 315 Watt / Sparkplug 315 Watt / Zündkerze 315 Watt / Bougie 315 Watt / Bujía 315 Watt	77.00
7	41451308150	Kit 25 candelette 315 Watt / 25 Sparkplugs 315 Watt kit / Bausatz 25 Zündkerzen 315 Watt / Kit 25 Bougies 315 Watt / Kit 25 Bujías 315 Watt	1,637.00

IPV 70

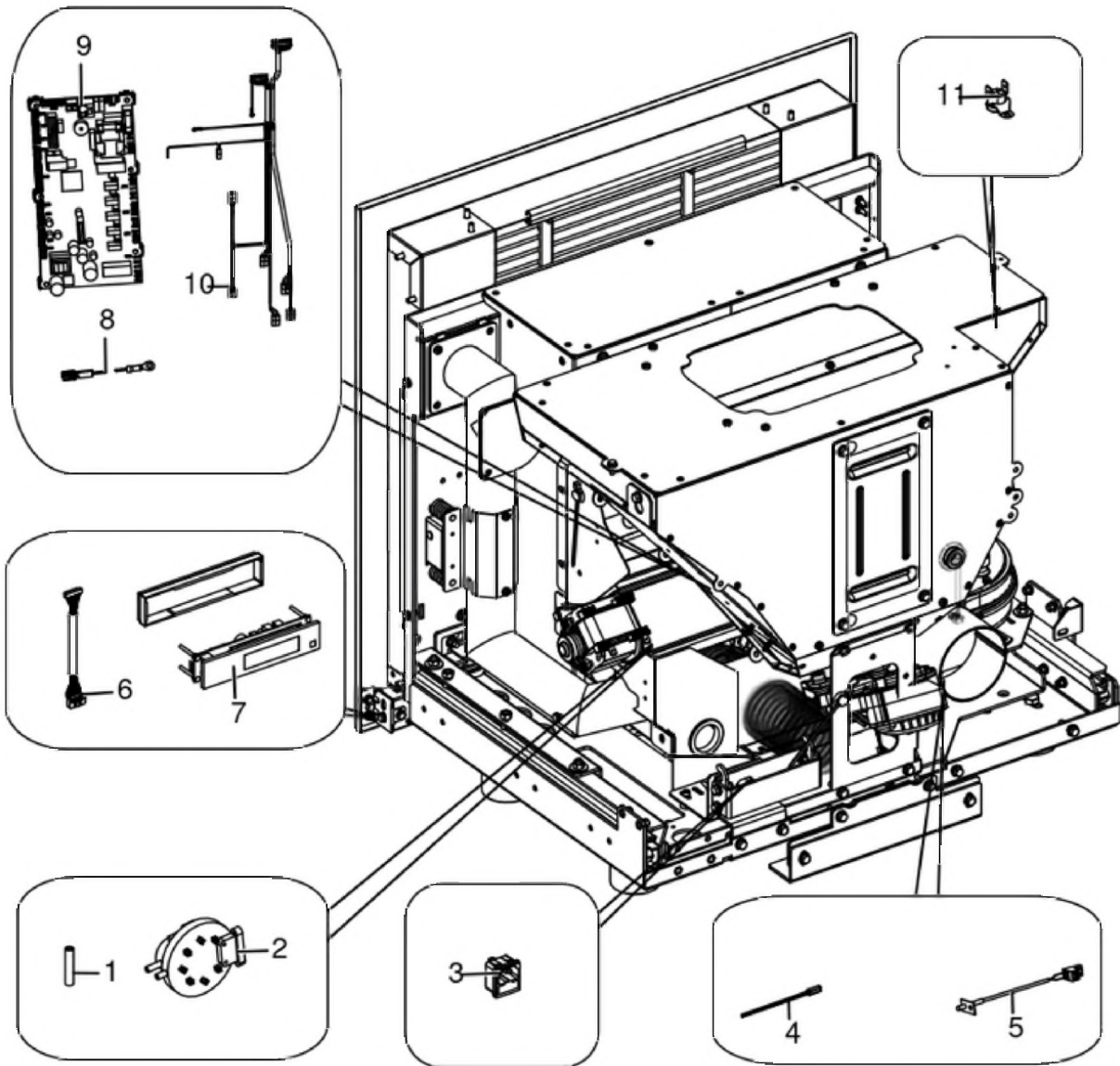
Gruppo caricamento pellet / Pellet feed group / Pellet Fördergruppe / Groupe chargement du pellet / Grupo de carga pellet



N°	Codice/Code	Descrizioni / Description / Beschreibung / Description / Descripcion	Prezzo (€)
1	41451702200	Motoriduttore brushless / Brushless reduction motor / Brushless Getriebemotor / Motoréducteur brushless / Motorreductor brushless	111.00
2	41801703700	Gommini antivibrante / Vibration damper rubber / Rammschutz Gummi / Caoutchouc antivibratoire / Cauchitos antivibración	17.00
3	41201800700	Boccola (3 pz) / Bushing (3 pcs) / Buchse (3 Stk) / Douille (3 pcs) / Abrazadera (3 pzs)	17.00
4	41411779331	Supporto coclea "Ragno" / Pellet feed screw bracket "spider" / "Spinne" Schenke Gestell / Support vis sans fin "Araignée" / Soporte coclea "Araña"	55.00
5	4120398	Connettore motoriduttore-coclea / Reduction motor-feed screw connector / Verbindung Getriebemotor-Schnecke / Connecteur motoréducteur-vis sans fin / Conector motorreductor-cóclea	22.00
6	41411926940	Coclea caricamento pellet / Pellet feed screw / Pelletsforderschnecke / Vis Sans Fin Pour Chargement Pellet / Coclea De Carga Pellet	140.00
7	41801600400	Guarnizione gruppo caricamento / Gasket / Dichtung / Joint / Junta	20.00
8	41801702600	Disaccoppiatore mesc. Marrone / Brown disengaging device / Braun Verängungsrohr / Tuyau de découplage maron / Tubo de desvio marron	18.00

IPV 70

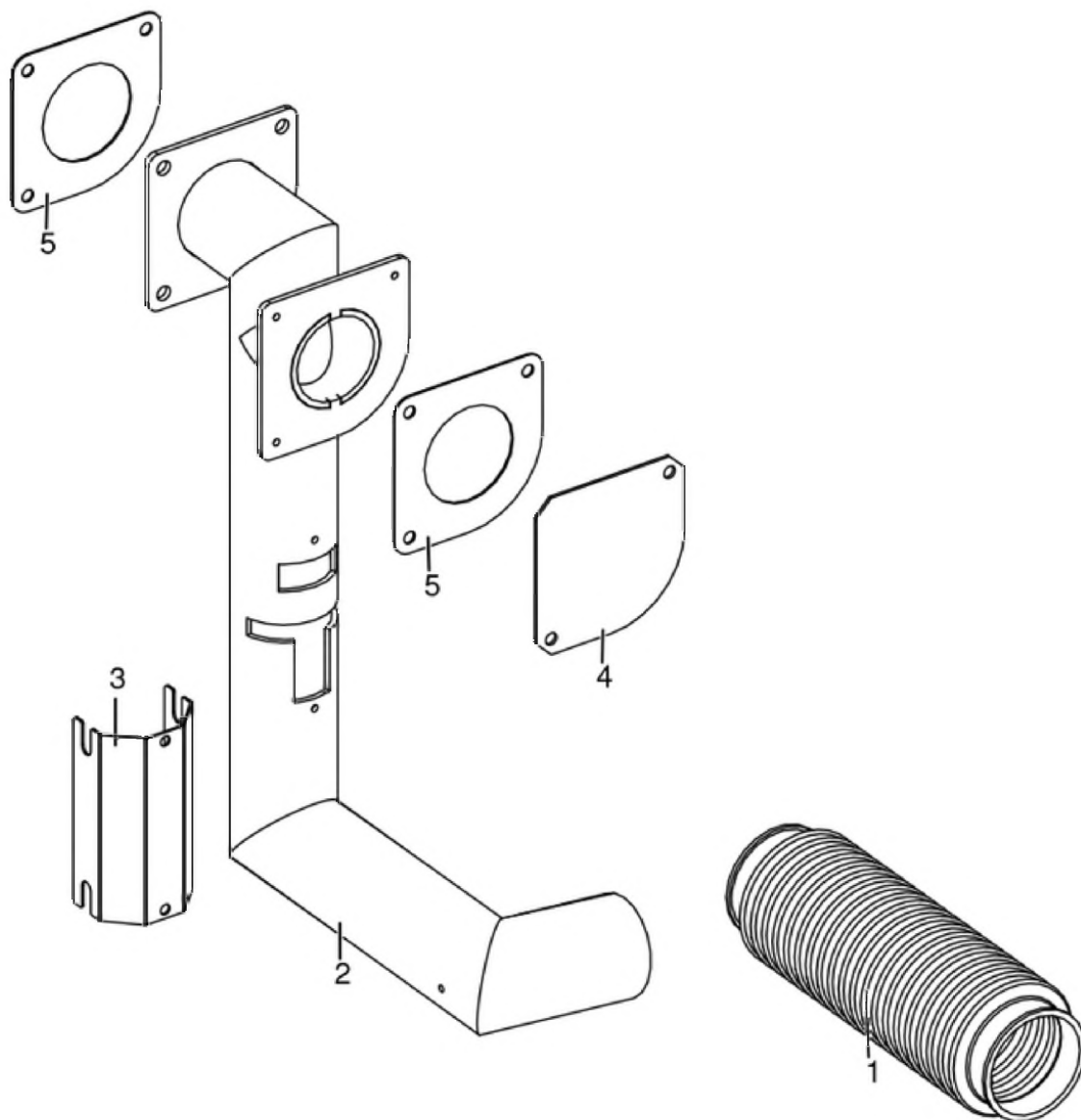
Gruppo elettrico ed elettronico / Electrical and electronic group / Elektrische und elektronische Gruppe /
Groupe électrique et électronique / Grupo eléctrico y electrónico



N°	Codice/Code	Descrizioni / Description / Beschreibung / Description / Descripcion	Prezzo (€)
1	4120631A	Tubicino siliconico - 5m / Silicon tube - 5m / Silikonrohr - 5m / Petit tuyau en silicone - 5m / Tubo silicónico - 5m	22.00
2	41451003700	Pressostato / Pressure switch / Druckschalter / Pressostat / Presostato	40.00
3	41451104100	Presa con fusibile / Socket with fuse / Steckdose mit Sicherung / Prise avec fusible / Toma con fisible	14.00
4	4160386	Sonda temperatura ambiente/acqua / Room/Water temperature sensor / Raum- Wassertemperaturfühler / Sonde température ambiance/eau / Sonda temperatura ambiente/agua	21.00
5	41451703600	Sonda fumi con flangia con morsettiera L.980 / Smoke sensor with flange with terminal board L.980 / Rauchsonde mit Flansche mit Klemmenbrett L.980 / Sonde fumées avec bride avec serre-câble L.980 / Sonda humos con brida con borne L.980	23.00
6	41452000400	Cavo flat / Flat cable / Flat-Kabel / Cable flat / Flat cable	25.00
7	41451703100	Pannello comandi / Control panel / Bedieblende / Panneau de control / Panel de mandos	177.00
8	41451803550	Kit cablaggi messa a terra / Grounding wiring kit / Erdungskabelbaum / Kit mise à terre / Kit cableado a tierra	22.00
9	41451802200	Scheda elettronica / Electronic board / Elektronische Platine / Carte electronique / Tarjeta electronica	140.00
10	41451801500	Cablaggio elettrico Air M1 / Electrical wiring Air M1 / Elektrische Verkabelung Air M1 / Câblage électrique Air M1 / Cableado eléctrico Air M1	121.00
11	412007004	Clickson 110°C / Clickson 110°C / Clickson 110°C / Clickson 110°C / Clickson 110°C	20.00

IPV 70

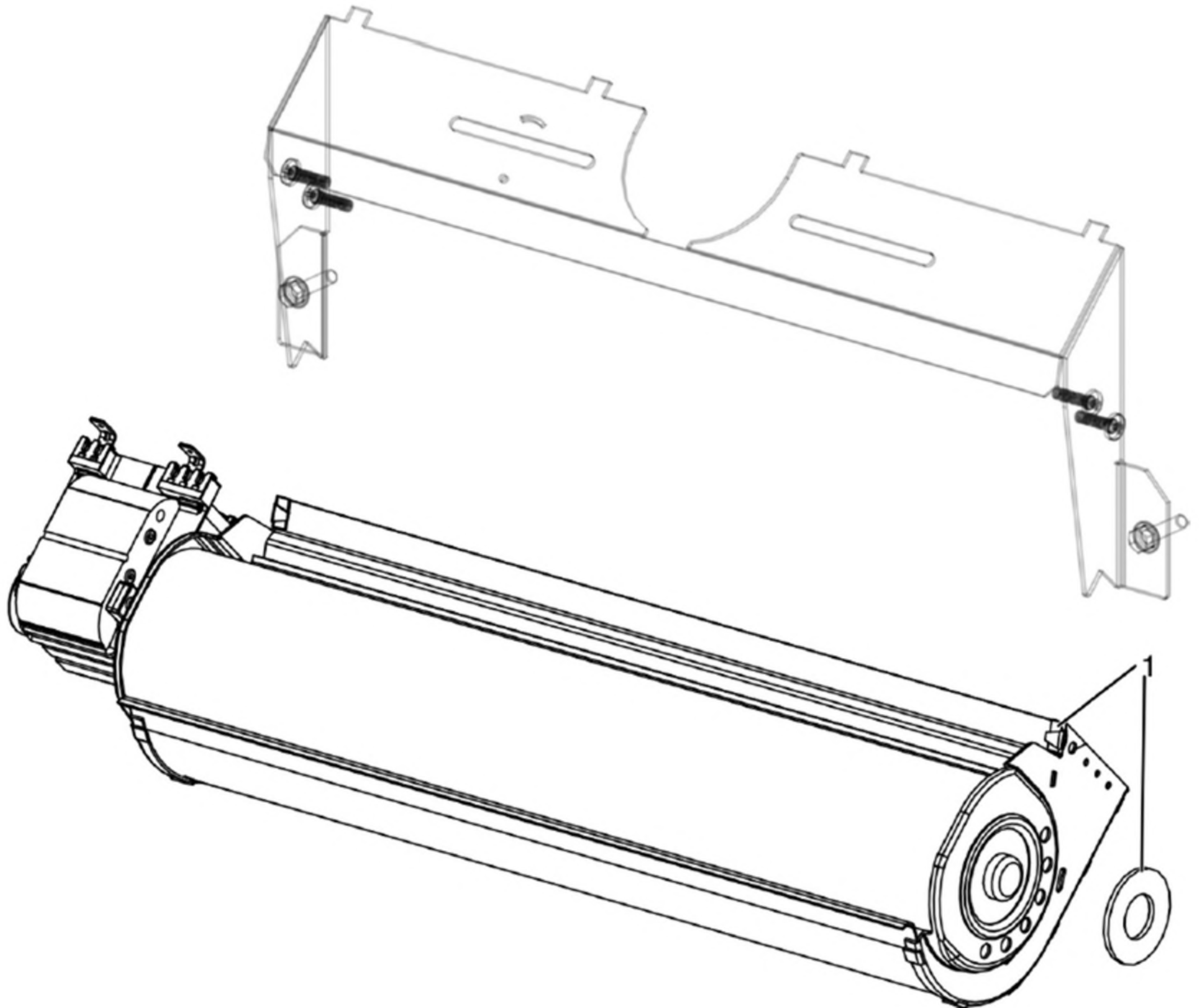
Gruppo aria comburente / Combustion air group / Verbrennungsluft Gruppe / Groupe air comburant / Grupo aire comburente



N°	Codice/Code	Descrizioni / Description / Beschreibung / Description / Descripción	Prezzo (€)
1	41801601700	Tubo aspirazione camera combustione / Combustion chamber aspiration tube / Verbrennungskammer Förderrohr / Tuyay aspiration air chambre de combustion / Tubo aspiración aire cámara de combustión	28.00
2	41601803240	Tubo aspirazione aria comburente / Combustion air aspiration tube / Verbrennungsluft Förderrohr / Tuyau aspiration air comburant / Tubo aspiración aire de combustión	64.00
3	41401719730	Coperchio tubo aspirazione / Air inlet pipe cover / Abdeckung Lufteingangsrohr / Couvercle tuyau entrée d'air / Cubierta tubo entrada aire	19.00
4	41401810410	Tappo tubo aria / Air pipe cover / Luftrohr- Abdeckung / Couvercle tuyau air / Tapón tubo aire	23.00
5	41801804500	Guarnizione tubo aria / Air pipe gasket / Luftrohr- Dichtung / Joint tuyau air / Junta tubo aire	22.00

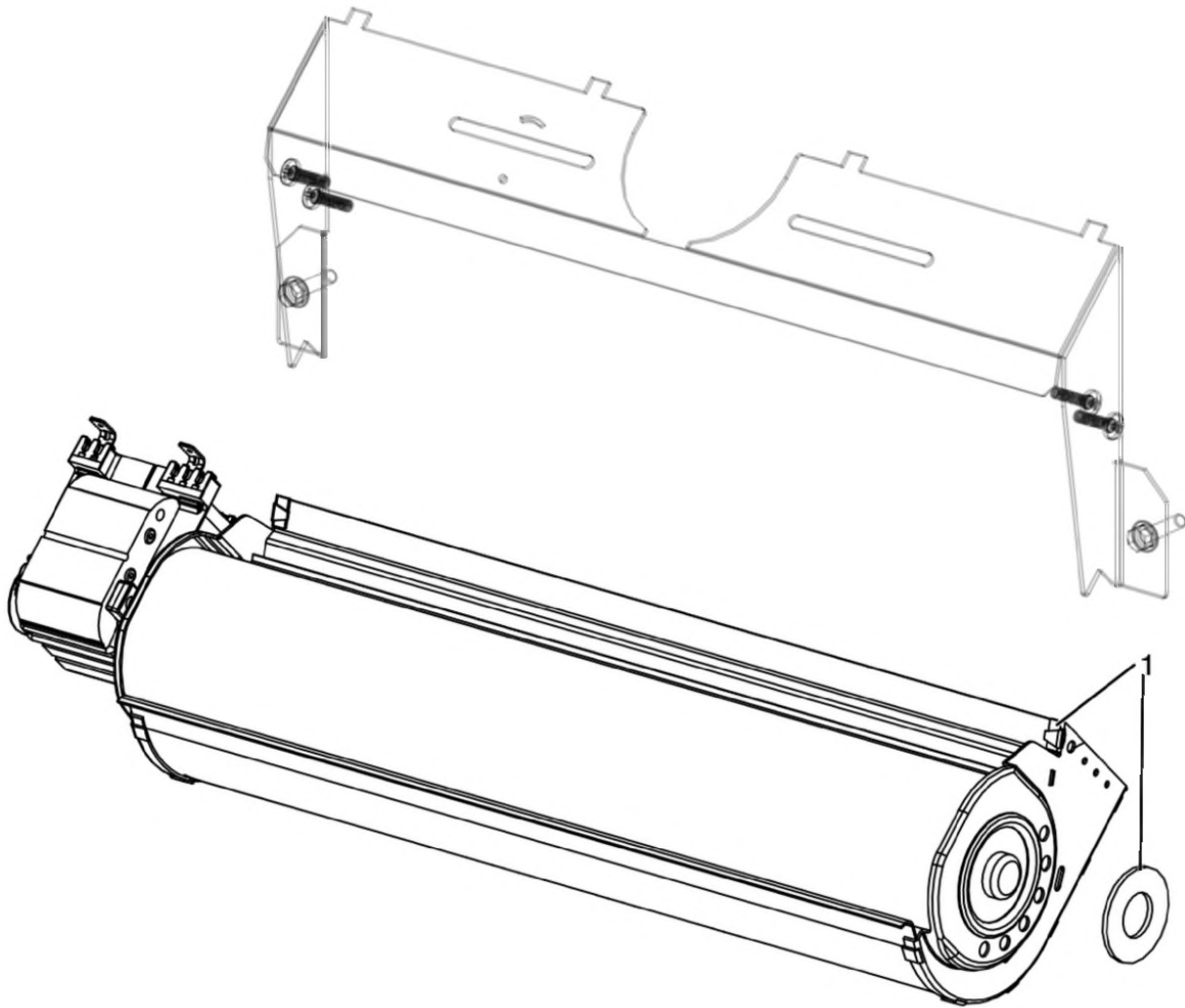
IPV 70

Gruppo ventilazione / Ventilation group / Lüftungsgruppe / Groupe de ventilation / Grupo de ventilación



IPV 70

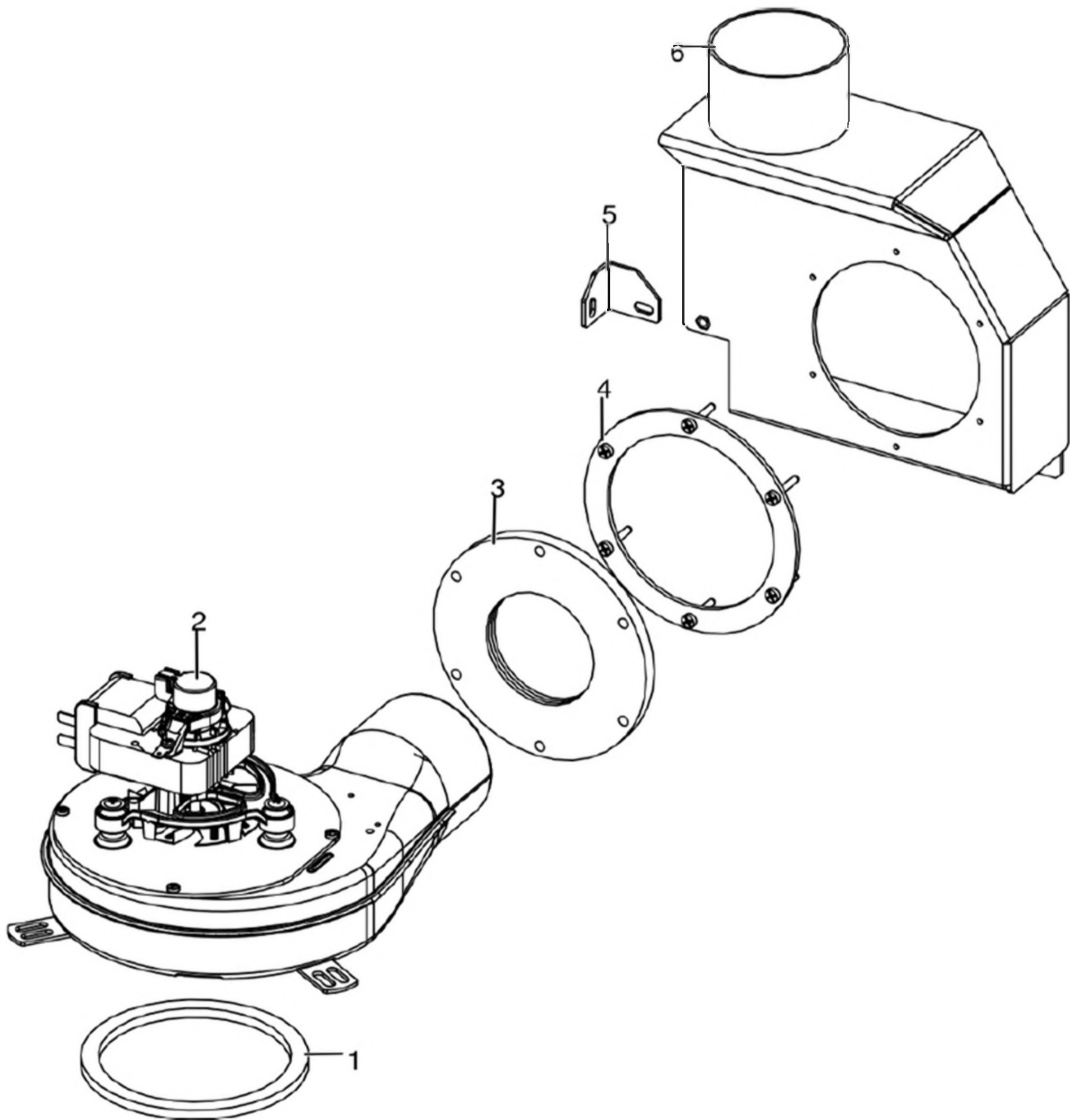
Gruppo ventilazione / Ventilation group / Lüftungsgruppe / Groupe de ventilation / Grupo de ventilación



N°	Codice/Code	Descrizioni / Description / Beschreibung / Description / Descripción	Prezzo (€)
1	41451800800	Ventilatore tangenziale / Warm air fan / Luftgebläse / Ventilateur air / Ventilador aire	119.00

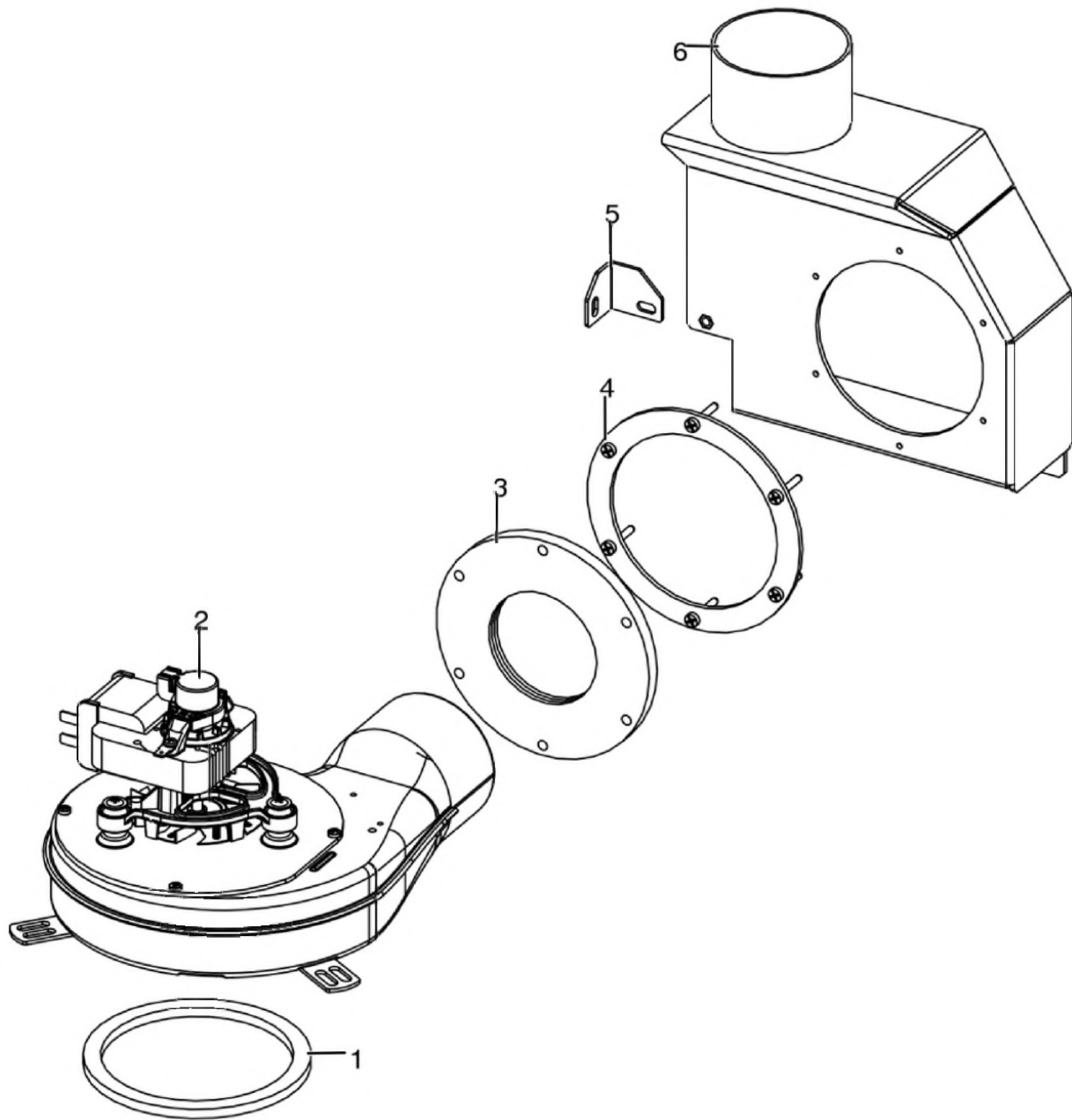
IPV 70

Gruppo fumi / Smoke group / Rauchgruppe / Groupe fumées / Grupo de humos



IPV 70

Gruppo fumi / Smoke group / Rauchgruppe / Groupe fumées / Grupo de humos



N°	Codice/Code	Descrizioni / Description / Beschreibung / Description / Descripción	Prezzo (€)
1	41801002600	Guarnizione adesiva voluta fumi / Adhesive gasket smoke volute / Haftendichtung Rauchvolute / Joint adhesive volute fumées / Junta adhesiva voluta humos	20.00
1	41801599850	Kit 50 guarnizioni / Kit 50 gaskets / Bausatz 50 Dichtungen / Kit 50 joints / Kit 50 juntas	800.00
2	41451406501	Ventilatore fumi / Smoke exhausted fan / Rauchgasgebläse / Ventilateur fumées / Ventilador humos	109.00
2	41451209300	Encoder per ventilatore fumi marchi LN2/SIT / Encoder for LN2/SIT smoke fan / Encoder für LN2/SIT Rauchgasgebläse / Encoder pour ventilateur des fumées marques LN2/SIT / Encoder para ventilador humos marcas LN2/SIT	21.00
2	41452009200	Encoder ventilatore / Fan encoder / Lüfter Encoder / Encodeur de ventilateur / Códificador de ventilador	17.00
3	41801803400	Guarnizione fumi / Smoke gasket / Rauchabzug- Dichtung / Joint fumées / Junta humos	30.00
4	41401807810	Guarnizione scatola fumi / Smoke box gasket / Rauchabzug Dichtung / Joint de boîte à fumées / Burlete caja humos	21.00
5	41401810730	Staffa scatola fumi / Smoke box bracket / Halterung der Rauchabzug / Support de boîte à fumée / Suporte Caja Humos	14.00

6	437018058	Scatola fumi / Fumes box / Rauchabzug / boîte à fumée / Caja humos	97.00
---	-----------	--	-------