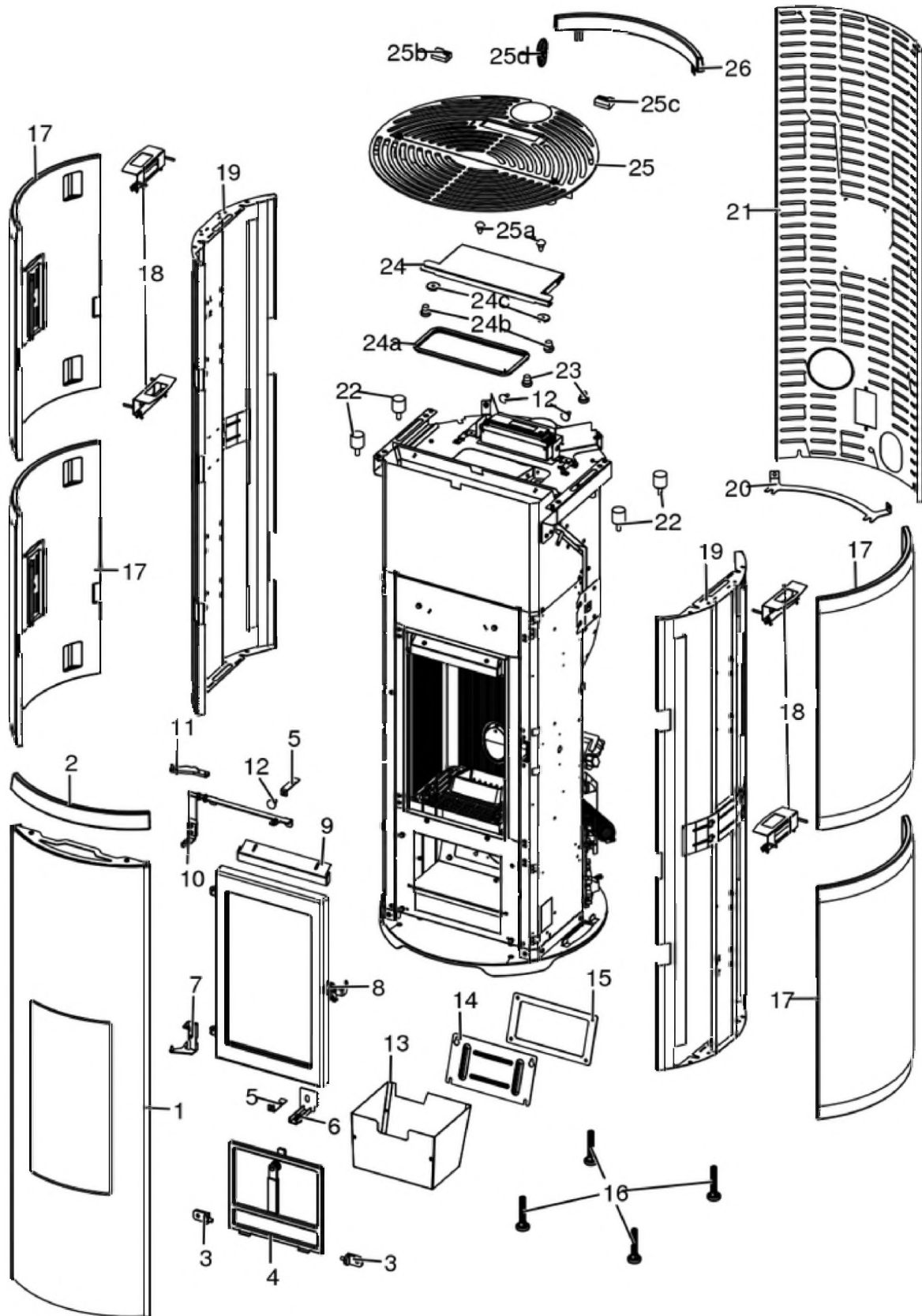


SAPPORO

Gruppo estetico / Aesthetic group / Aesthetische Gruppe / Groupe esthétique / Grupo estético

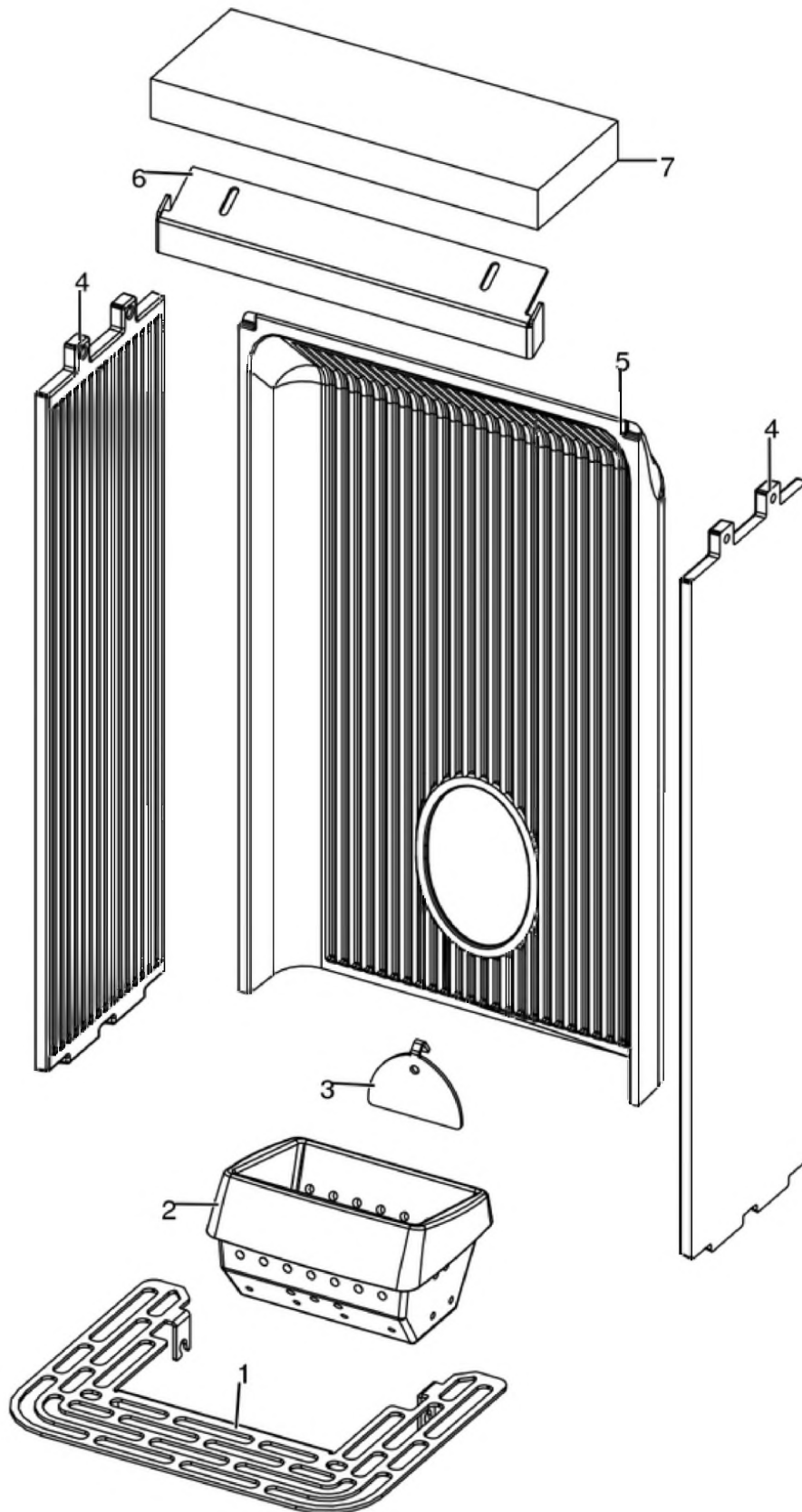


N°	Codice/Code	Descrizioni / Description / Beschreibung / Description / Descripcion	Prezzo (€)
1	437017194	Porta estetica / External door / Außentür / Porte extérieure / Puerta exterior	804.00
2	4125180165000	Ceramica frontale White / Front ceramic White / Keramik Vorne White / Céramique antérieure White / Ceramica frontal White	147.00
2	4125180165001	Ceramica frontale Bordeaux / Front ceramic Bordeaux / Keramik Vorne Bordeaux / Céramique antérieure Bordeaux / Ceramica frontal Bordeaux	149.00
2	4125180165002	Ceramica frontale Black / Front ceramic Black / Keramik Vorne Black / Céramique antérieure Black / Ceramica frontal Black	148.00
2	4125180165003	Ceramica frontale Warm Grey / Front ceramic Warm Grey / Keramik Vorne Warm Grey / Céramique antérieure Warm Grey / Ceramica frontal Warm Grey	149.00
3	41411623740V	Cerniera acciaio porta cenere / Ash compartment door steel hinge / Aschenklappe Stahlscharnier / Charnier en acier porte compartiment cendre / Bisagra en acero puerta compartimento cenizas	23.00
4	437016130	Porta cenere con maniglia / Ash drawer door with handle / Tür des Aschenkastens mit Griff / Porte tiroir à cendres avec poignée / Puerta cajón ceniza con tirador	83.00
5	41411767930V	Slitta / Slider / Schiene / Glissière / Corradera	24.00
6	41411767830V	Supporto slitta / Slider bracket / Schiene Gestell / Support glissière / Soporte Corradera	18.00
7	41411767540V	Cerniera inferiore / Lower hinge / Untere Scharnier / Charnière inférieure / Bisagra inferior	30.00
8	437017082	Porta fuoco in ghisa / Cast iron fireplace door / Feuertür aus Gusseisen / Porte foyer en fonte / Puerta hogar de arrabio	208.00
9	41411615430V	Deflettore aria / Air deflector / Luftleitblech / Déflecteur aire / Deflector aire	26.00
10	4141176994000	Cerniera superiore / Upper hinge / Oberes Scharnier / Charnière supérieure / Bisagra superior	32.00
11	41411767740V	Cerniera superiore / Upper hinge / Oberes Scharnier / Charnière supérieure / Bisagra superior	29.00
12	41801002300	Paracolpi in silicone Ø 8/5 (2pz) / Silicone bumpers Ø 8/5 (2pcs) / Schlagschutzgummi Ø 8/5 (2 Stck) / Pièces silicone antichoc Ø 8/5 (2pcs) / Anti-golpes en silicona Ø 8/5 (2pzs)	18.00
13	437016041	Cassetto cenere / Ash drawer / Aschenkasten / Tiroir à cendres / Cajón ceniza	56.00
14	41401339610	Tappo ispezione vano fumi / Smoke compartment inspection plug / Inspektionsdeckel Rauchabzug / Clapet inspection compartiment fumées / Tapón inspección compartimento humos	21.00
15	41800900600	Guarnizione / Gasket / Dichtung / Joint / Junta	21.00
15	41801599750	Kit 50 guarnizioni / Kit 50 gaskets / Bausatz 50 Dichtungen / Kit 50 joints / Kit 50 juntas	840.00
16	41200906660	Piedini di appoggio (4 pz.) / Support feet (4 pcs.) / Einstellfüße (4 Stck.) / Vérins d'appui (4 p.es) / Pies de apoyo (4 piezas)	19.00
17	4125180145000	Ceramica e supporto White / Ceramic and stick support White / Keramik und Haltebügel White / Céramique et support White / Ceramica y supporto White	262.00
17	4125180145001	Ceramica e supporto Bordeaux / Ceramic and stick support Bordeaux / Keramik und Haltebügel Bordeaux / Céramique et support Bordeaux / Ceramica y supporto Bordeaux	282.00
17	4125180145002	Ceramica e supporto Black / Ceramic and stick support Black / Keramik und Haltebügel Black / Céramique et support Black / Ceramica y supporto Black	257.00
17	4125180145003	Ceramica e supporto Warm Grey / Ceramic and stick support Warm Grey / Keramik und Haltebügel Warm Grey / Céramique et support Warm Grey / Ceramica y supporto Warm Grey	256.00
18	41411862740	Dima regolazione ceramiche / Ceramic adjustment template / Schablone für Kachelnregelung / Modèl regulation céramiques / Modelo de regulación de cerámicas	23.00
19	4141186204000	Supporto ceramiche / Ceramic support / Kachelnhalterung / Support céramiques / Soporte cerámicas	158.00
20	41411768430V	Fissaggio inferiore / Lower fixation / Untere Befestigung / Fixation inférieure / Fijación inferior	21.00
21	41411768530P	Lamiera posteriore / Rear sheet / Hinteres Blech / Tôle arrière / Hoja trasera	62.00
22	41201105600	Antivibranti (10 pz) / anti-vibration mountings (10 pcs) / Schwingungsdämpfer (10 Stck) / Éléments antivibratoires (10 pcs) / Anti-vibraciones (10 pz)	29.00
23	4120180	Gommini paracolpi (4 pz) / Rubber bumpers (4 pcs.) / Schlagschutzgummi (4 Stck) / Pièces caoutchouc antichoc (4 pcs) / Cauchitos anti-golpes (4 pz)	21.00
24	41421708650	Coperchio plt / Hopper cover / Deckel Pelletbehälter / Couvercle réservoir / Tapa depósito	50.00
24a	41801601400	Guarnizione coperchio serbatoio / Pellet hopper cover gasket / Deckel Pelletbehälter Dichtung / Joint couvercle réservoir pellet / Junta tapa depósito pellet	21.00
24b	4120180	Gommini paracolpi (4 pz) / Rubber bumpers (4 pcs.) / Schlagschutzgummi (4 Stck) / Pièces caoutchouc antichoc (4 pcs) / Cauchitos anti-golpes (4 pz)	21.00
24c	41801657900	Magneti (pz.2) / Magnet (pcs.2) / Magnet (stk. 2) / Aimant (pcs.2) / Imán (pz.2)	22.00
25	41411862950	Assieme top / Top plate assembly / Deckel / Dessus / Top	371.00
25a	41801002300	Paracolpi in silicone Ø 8/5 (2pz) / Silicone bumpers Ø 8/5 (2pcs) / Schlagschutzgummi Ø 8/5 (2 Stck) / Pièces silicone antichoc Ø 8/5 (2pcs) / Anti-golpes en silicona Ø 8/5 (2pzs)	18.00
25b	41201304800	Cerniera Sx (1 pz) / Left Hinge (1 pc) / Linkes Scharnier (1 Stk) / Charnière Gauche (1 pc) / Bisagra IZDA (1 pz)	34.00

25c	41201304700	Cerniera Dx (1 pz) / Right Hinge (1 pc) / Rechtes Scharnier (1 Stk) / Charnière Droite (1 pc) / Bisagra DCHA (1 pz)	34.00
25d	41801602200	Maniglia siliconica / silicone handle / Silikongriff / Poignée de silicone / Tirador de silicona	17.00
26	4125180155000	Ceramica posteriore White / Back ceramic White / Hintere Keramik White / Céramique posteriore White / Ceramica trasera White	149.00
26	4125180155001	Ceramica frontale Bordeaux / Front ceramic Bordeaux / Keramik Vorne Bordeaux / Céramique antérieure Bordeaux / Ceramica frontal Bordeaux	149.00
26	4125180155002	Ceramica frontale Black / Front ceramic Black / Keramik Vorne Black / Céramique antérieure Black / Ceramica frontal Black	127.00
26	4125180155003	Ceramica frontale Warm Grey / Front ceramic Warm Grey / Keramik Vorne Warm Grey / Céramique antérieure Warm Grey / Ceramica frontal Warm Grey	147.00

SAPPORO

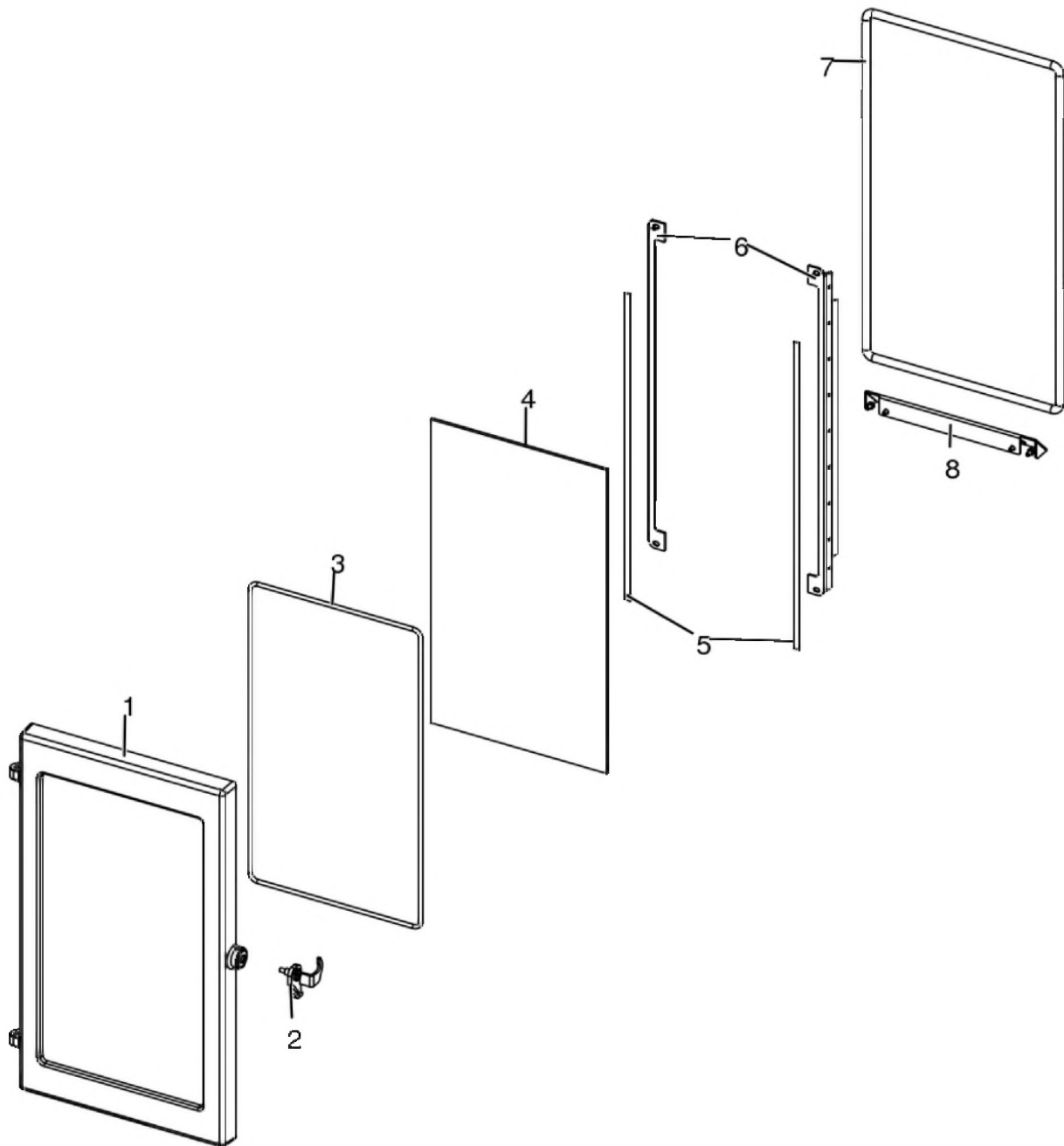
Gruppo camera di combustione / Combustion chamber group / Verbrennungskammer Gruppe / Group de chambre de combustion / Grupo cámara de combustión



N°	Codice/Code	Descrizioni / Description / Beschreibung / Description / Descripcion	Prezzo (€)
1	41411634830V	Griglia focolare / Fire Box Grille / Feuerstellenrost / Grille Foyer / Rejilla Hogar	29.00
2	41301502400V	Braciare ghisa / Cast iron grate / Brennertopf aus Gusseisen / Brasero en fonte / Brasero en arrabio	51.00
3	41411613530V	Deflettore pellet / Pellet deflector / Pellet Leitblech / Deflecteur pellet / Deflector pellet	23.00
4	41301502500BN	Laterale DX-SX in ghisa / Cast Iron L.-R. side / Li.-Re. Seitenteil aus Gusseisen / Côté D.-G. en fonte / Lateral DCHO-IZDO en arrabio	48.00
5	41301502600BN	Schiena ghisa bianco / Cast iron back white / Rückwand aus Gusseisen weiß / Dossieret en fonte blanc / Parte trasera de arrabio blanco	83.00
6	41411615430V	Deflettore aria / Air deflector / Luftleitblech / Défecteur aire / Deflector aire	26.00
7	41151600200	Deflettore focolare in vermiculite / Vermiculite deflector / Leitblech aus Vermiculite / Défecteur en vermiculite / Deflector en vermiculite	22.00

SAPPORO

Porta fuoco / Fire door / Feuertür / Porte foyer / Puerta hogar

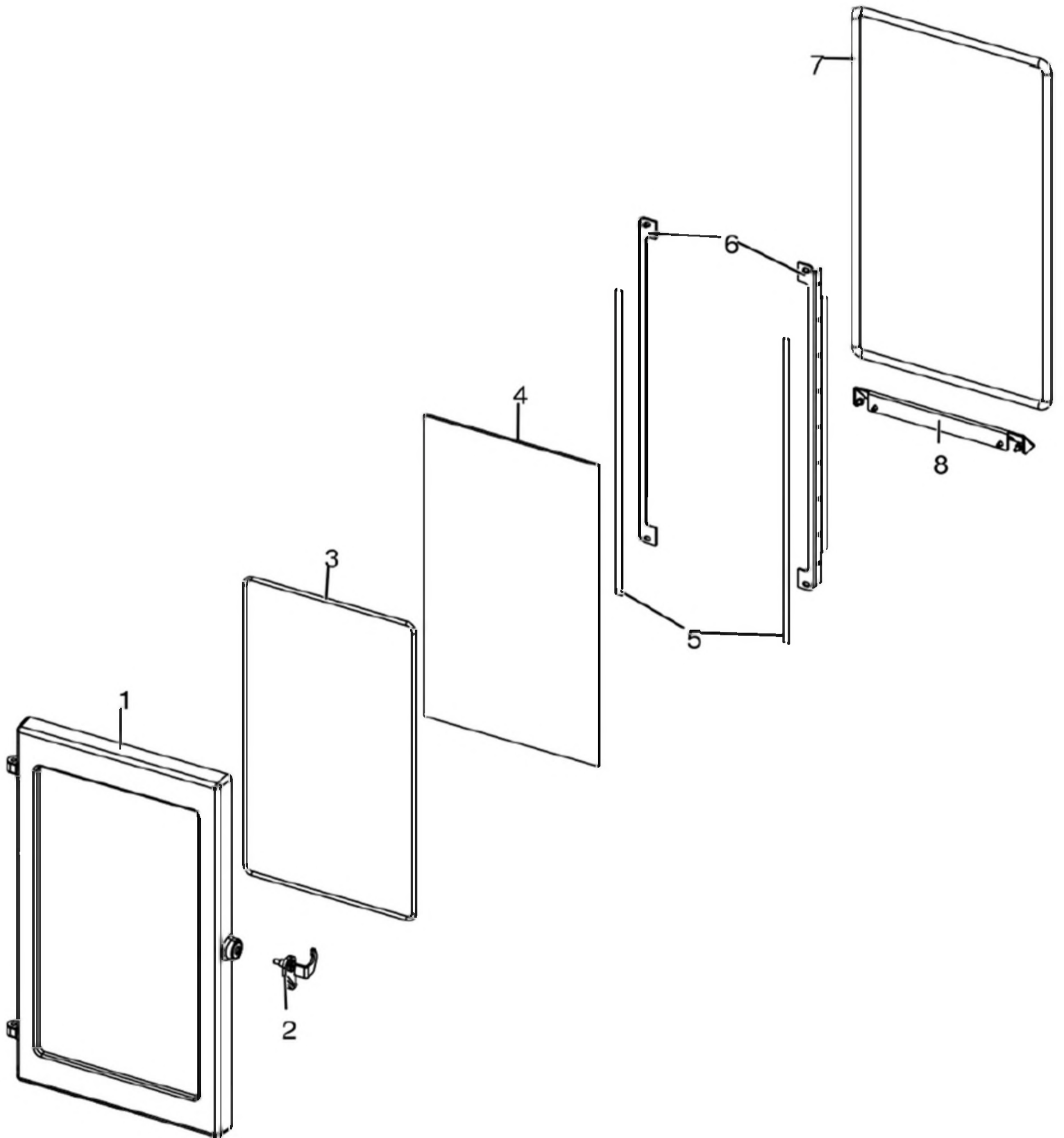


N°	Codice/Code	Descrizioni / Description / Beschreibung / Description / Descripción	Prezzo (€)
1	41301602500V	Telaio porta fuoco / Fire door frame / Feuertürrahmen / Cadre porte foyer / Armazón puerta de arrabio	78.00
2	41411616560	Maniglia porta nera / Door Handle / Türgriff / Poignée porte / Tirador	27.00
3	41801603300A	Guarnizione Ø5 5mt / Gasket Ø5 5mt / Dichtung Ø5 5mt / Joint Ø5 5mt / Junta Ø5 5mt	42.00
3	41801603300B	Guarnizione Ø5 50mt / Gasket Ø5 50mt / Dichtung Ø5 50mt / Joint Ø5 50mt / Junta Ø5 50mt	299.00
3	41801603300C	Guarnizione Ø5 5mt + silicone / Gasket Ø5 5mt + silic / Dichtung Ø5 5mt + Silikon / Joint Ø5 5mt + silic / Junta Ø5 5mt	63.00
4	41701600300	Vetroceramico porta ghisa / Cast iron door glass / Glaskeramikscheibe Tür aus Gusseise / Vitrocéremique porte en fonte / Cristal cerámico puerta en arrabio	79.00
5	4120573A	Guarnizione a nastro 8 mm (5 mt.) per porta / Door strip gasket 8 mm (5 m) / Türbanddichtung 8 mm (5 m) / Joint ruban 8 mm (5 m) pour porte / Guarnición de cinta para puerta 8 mm (5 m)	32.00
5	4120573B	Guarnizione a nastro 8 mm (50 mt.) per porta / Door strip gasket 8 mm (50 m) / Türbanddichtung 8 mm (50 m) / Joint ruban 8 mm (50 m) pour porte / Guarnición de cinta para puerta 8 mm (50 m)	162.00

6	41411622030V	Profilo fermavetro / Fastening bracket profile / Haltebügel für Scheibebefestigung Profil / Profil patte de fixation / Perfil fermacristal	37.00
7	4120104A	Cordino fibroceramico Ø 12 mm (5 mt.) / Ceramic fibre cord Ø 12 mm (5 m.) / Keramikfaserschnur Ø 12 mm (5 m.) / Cordon en fibre céramique Ø 12 mm (5 m) / Junta a cuerda de fibra cerámica Ø 12 mm (5 m)	36.00
7	4120104B	Cordino fibroceramico Ø 12 mm (50 mt.) / Ceramic fibre cord Ø 12 mm (50 m.) / Keramikfaserschnur Ø 12 mm (50 m) / Cordon en fibre céramique Ø 12 mm (50 m) / Junta a cuerda de fibra cerámica Ø 10 mm (52 m)	210.00
7	41201041	Kit sostituzione cordino (cordino+silicone) Ø 12 mm / Cord replacement kit (cord + silicon) Ø 12 mm / Schnuraustauschsatz (Schnur+Silikon) Ø 12 mm / Kit remplacement cordon (cordon + silicone) Ø 12 mm / Kit sustitución junta a cuerda (junta a cuerda+silicón) Ø 12 mm	50.00
8	41411622130V	Scivolo cenere / Ash ramp / Aschenrutsche / Glissière cendre / Tobogán ceniza	37.00

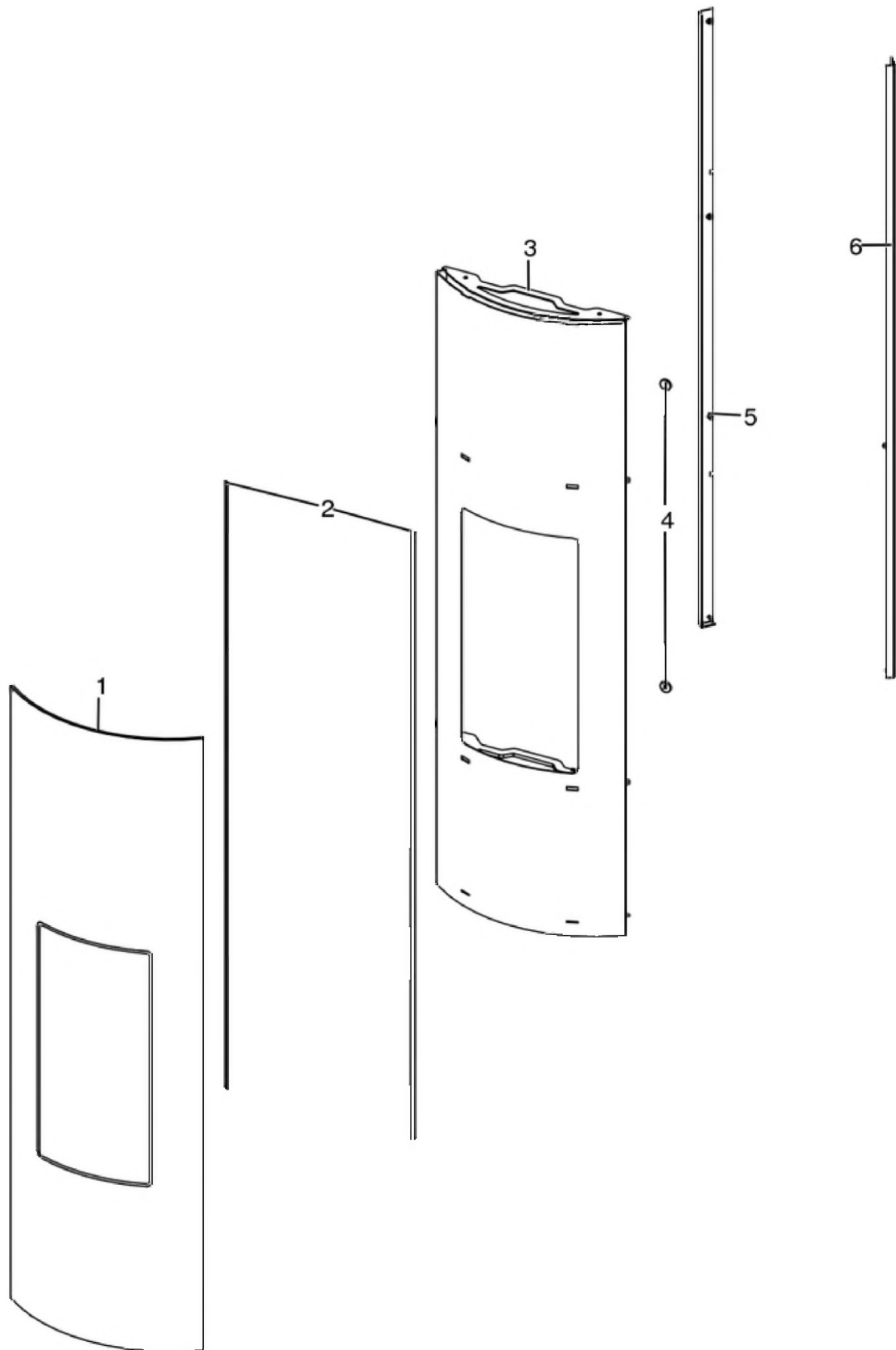
SAPORO

Porta fuoco / Fire door / Feuertür / Porte foyer / Puerta hogar



SAPPORO

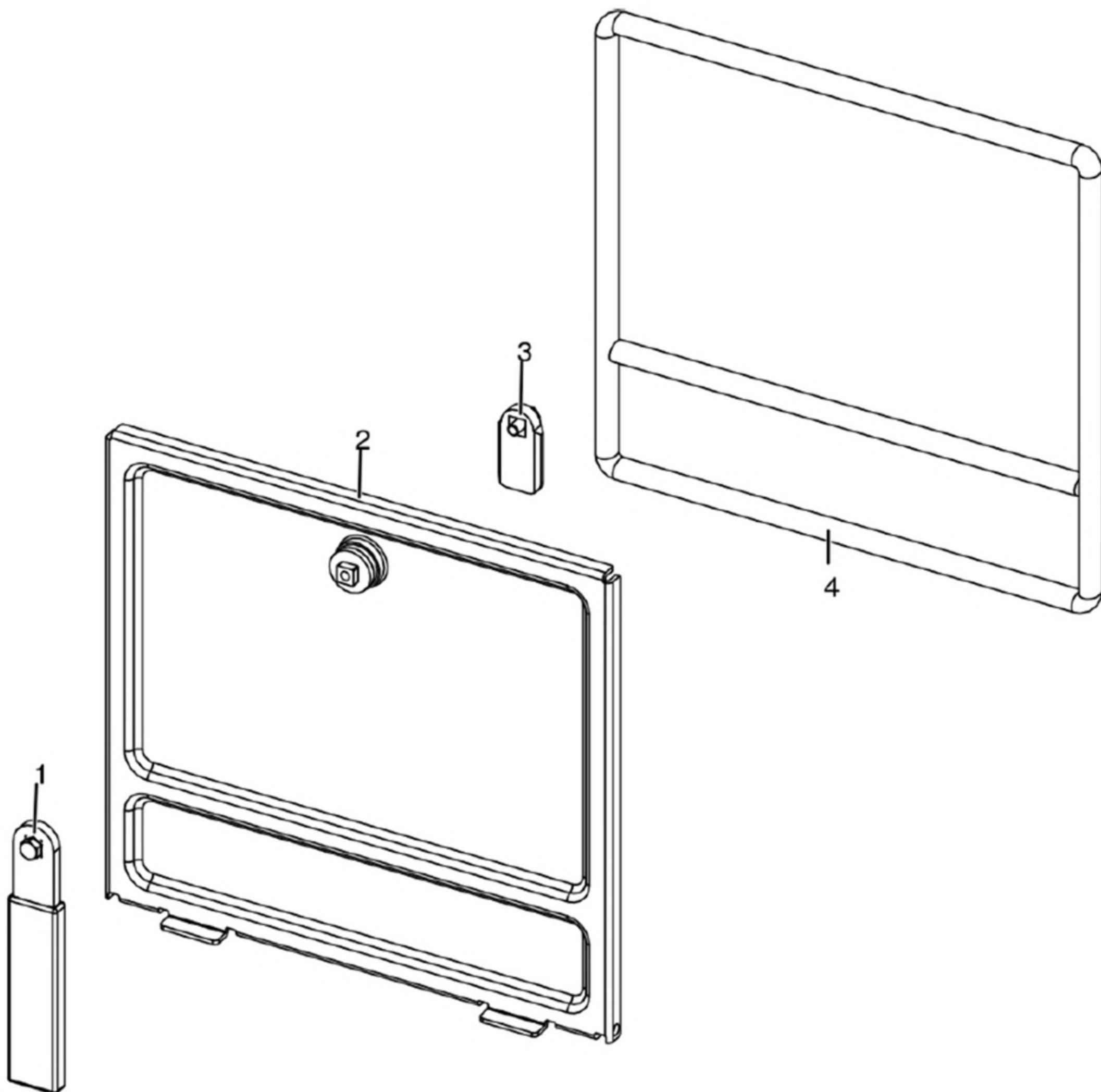
Porta estetica / Aesthetic door / Aesthetische Tür / Porte esthétique / Puerta estética



N°	Codice/Code	Descrizioni / Description / Beschreibung / Description / Descripción	Prezzo (€)
1	41701703060	Vetroceramico serigrafato porta estetica / Aesthetic door screen printed glass / Siebdruckglaskeramikscheibe der ästhetische Tür / Vitre avec sérigraphie de la porte esthétique / Cristal con serigrafia Puerta estética	798.00
2	4120573A	Guarnizione a nastro 8 mm (5 mt.) per porta / Door strip gasket 8 mm (5 m) / Türbanddichtung 8 mm (5 m) / Joint ruban 8 mm (5 m) pour porte / Guarnición de cinta para puerta 8 mm (5 m)	32.00
2	4120573B	Guarnizione a nastro 8 mm (50 mt.) per porta / Door strip gasket 8 mm (50 m) / Türbanddichtung 8 mm (50 m) / Joint ruban 8 mm (50 m) pour porte / Guarnición de cinta para puerta 8 mm (50 m)	162.00
3	41421706840V	Telaio porta fuoco / Fire door frame / Feuertürrahmen / Cadre porte foyer / Armazón del hogar	236.00
4	41801657900	Magneti (pz.2) / Magnet (pcs.2) / Magnet (stk. 2) / Aimant (pcs.2) / Imán (pz.2)	22.00
5	41331703030	Profilo fermavetro sx / LH Fastening bracket profile / Haltebügel für Scheibebefestigung Profil Links / Profil patte de fixation gauche / Perfil fermacristal izquierdo	43.00
6	41331703130	Profilo fermavetro dx / RH Fastening bracket profile / Haltebügel für Scheibebefestigung Profil Rechts / Profil patte de fixation droite / Perfil fermacristal derecho	46.00

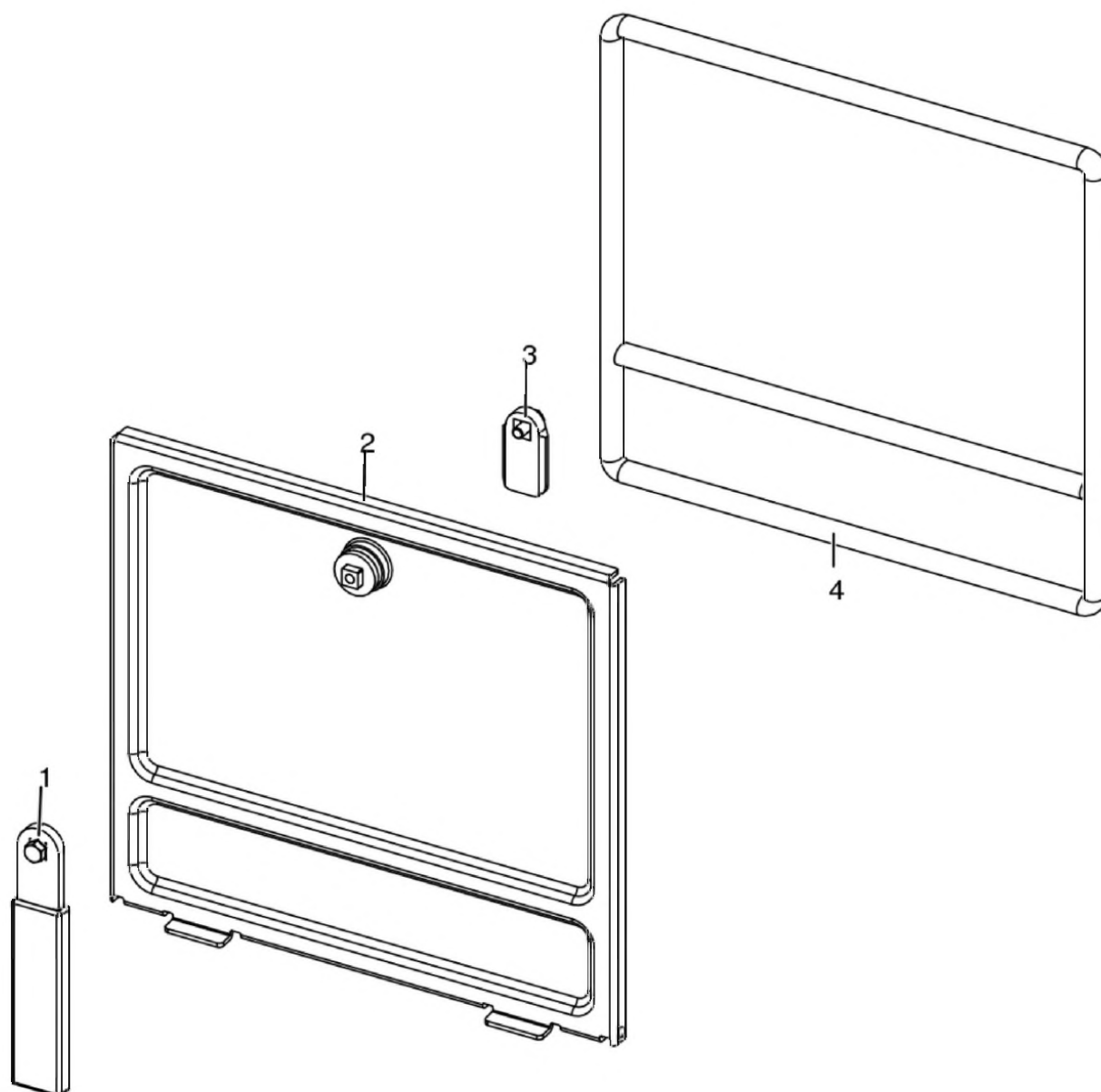
SAPPORO

Porta cenere / Ash door / Ashentür / Porte cendre / Puerta ceniza



SAPPORO

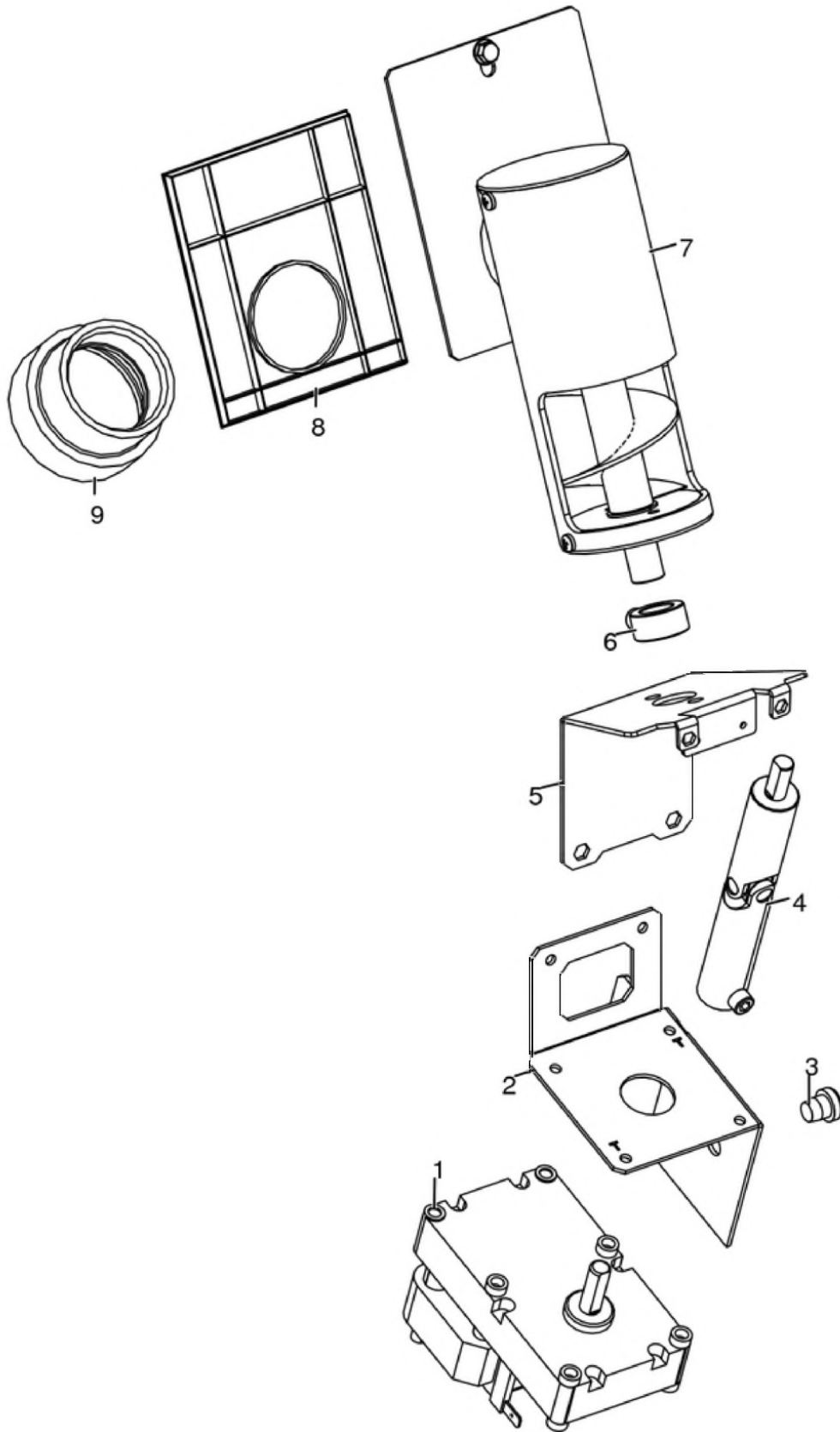
Porta cenere / Ash door / Ashentür / Porte cendre / Puerta ceniza



N°	Codice/Code	Descrizioni / Description / Beschreibung / Description / Descripción	Prezzo (€)
1	41411621600	Maniglia con impugnatura porta cenere / Handle / Griff / Poignée / Tirador	20.00
2	41421602141V	Porta cenere / Ash drawer door / Tür des Aschenkastens / Porte tiroir à cendres / Puerta cajón ceniza	57.00
3	41201608400	Serratura porta cassetto cenere / Door lock for ash drawer / Türschloss für Aschenkasten / Serrure de porte du tiroir à cendres / Cerradura puerta cajón ceniza	20.00
4	412007003A	Cordino fibroceramico Ø 14 mm (5 mt.) / Ceramic fibre cord Ø 14 mm (5 m.) / Keramikfaserschnur Ø 14 mm (5 m) / Cordon en fibre céramique Ø 14 mm (5 m) / Junta a cuerda de fibra cerámica Ø 14 mm (5 m)	44.00
4	412007003B	Cordino fibroceramico Ø 14 mm (50 mt.) / Ceramic fibre cord Ø 14 mm (50 m.) / Keramikfaserschnur Ø 14 mm (50 m) / Cordon en fibre céramique Ø 14 mm (50 m) / Junta a cuerda de fibra cerámica Ø 14 mm (50 m)	300.00
4	412007003C	Kit sostituzione cordino (cordino+silicone) Ø 14 mm / Cord replacement kit (cord + silicon) Ø14 mm / Schnuraustauschsatz (Schnur +Silikon) Ø 14 mm / Kit remplacement cordon (cordon+silicon) Ø 14 / Kit sustitución junta a cuerda (junta a cuerda+silicón) Ø 14 mm	70.00

SAPPORO

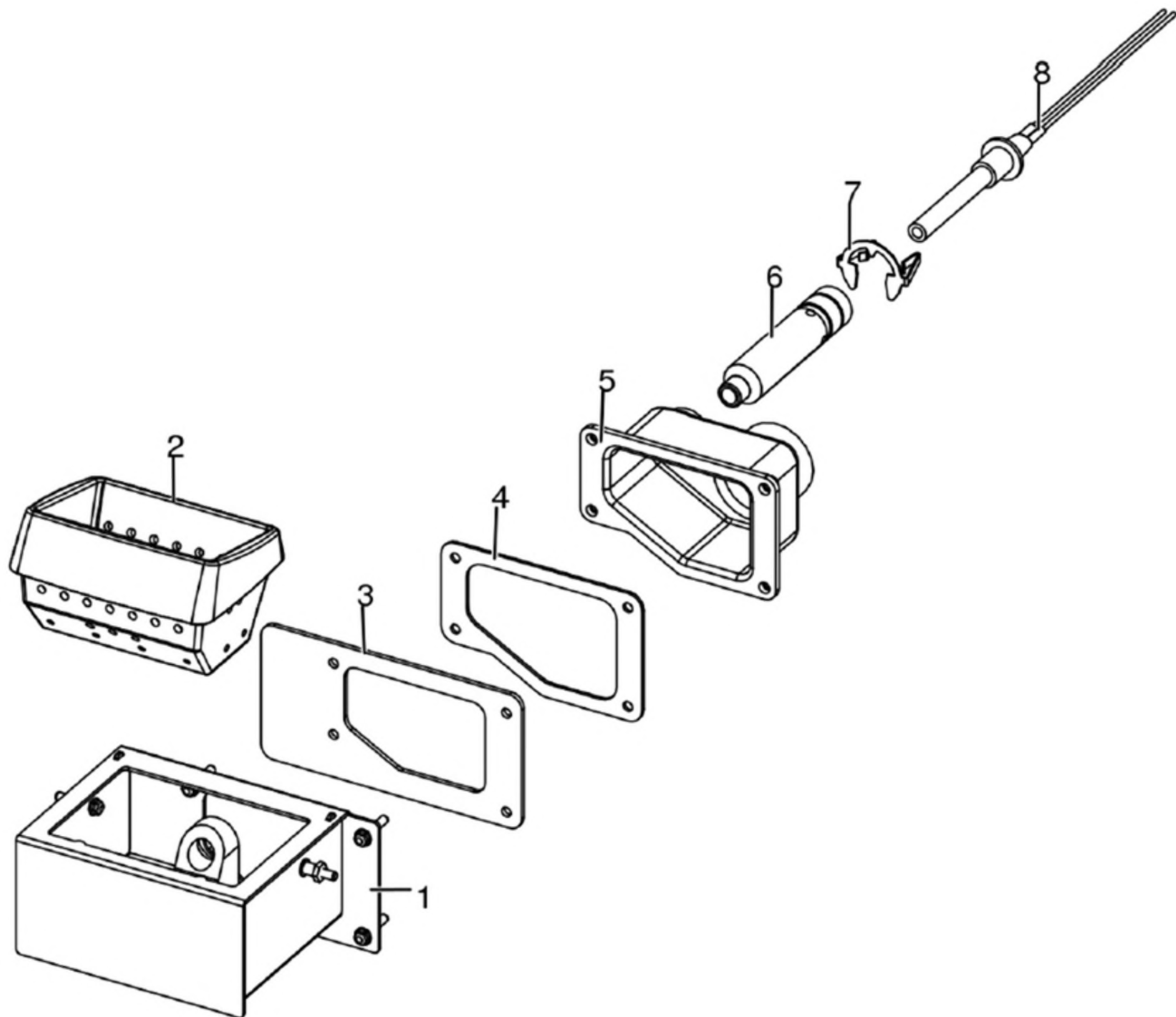
Gruppo caricamento pellet con cardano / Pellet feed group with cardan / Pellet Fördergruppe mit Kardan /
Groupe chargement du pellet avec cardan / Gruppo caricamento pellet con cardano



N°	Codice/Code	Descrizioni / Description / Beschreibung / Description / Descripcion	Prezzo (€)
1	41451503100	Motoriduttore 2rpm / Gear motor 2rpm / Getriebemotor 2rpm / Motoréducteur 2rpm / Motorreductor 2rpm	102.00
2	41401609830	Supporto motoriduttore / Reduction motor support / Schneckenmotor Gestell / Support motoréducteur / Soporte motoreductor	20.00
3	4120180	Gommini paracolpi (4 pz) / Rubber bumpers (4 pcs.) / Schlagschutzgummi (4 Stck) / Pièces caoutchouc antichoc (4 pcs) / Cauchitos anti-golpes (4 pz)	21.00
4	41801604200	Cardano / Cardan / Kardan / Cardan / Cardán	49.00
5	41401612630	Base coclea pellet / Feed screw base / Untergestell der Förderschnecke / Base de la vis sans fin / Base de la cóclea	26.00
6	4120398	Connettore motoriduttore-coclea / Reduction motor-feed screw connector / Verbindung Getriebemotor-Schnecke / Connecteur motoréducteur-vis sans fin / Conector motorreductor-cóclea	22.00
7	41411800151	Gruppo alimentazione completo / Complete feed screw / Komplette Förderschnecke / Vis sans fin complète / Coclea de carga completa	113.00
8	41801600400	Guarnizione gruppo caricamento / Gasket / Dichtung / Joint / Junta	20.00
9	41801702600	Disaccoppiatore mesc. Marrone / Brown disengaging device / Braun Verängungsrohr / Tuyau de découplage maron / Tubo de desvío marron	18.00

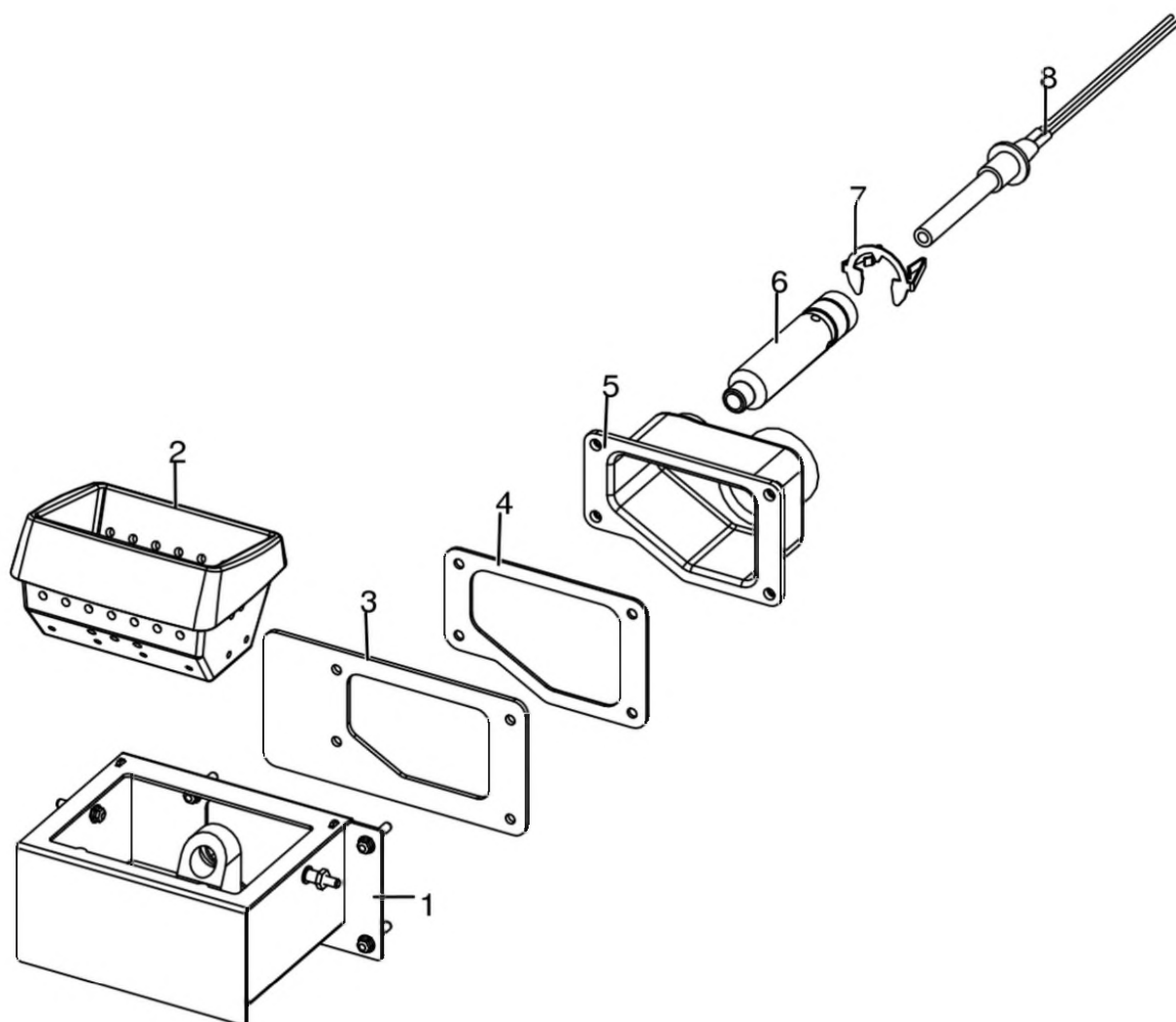
SAPPORO

Gruppo accensione / Ignition group / Entzündung Gruppe / Groupe d'allumage / Grupo ignición



SAPORO

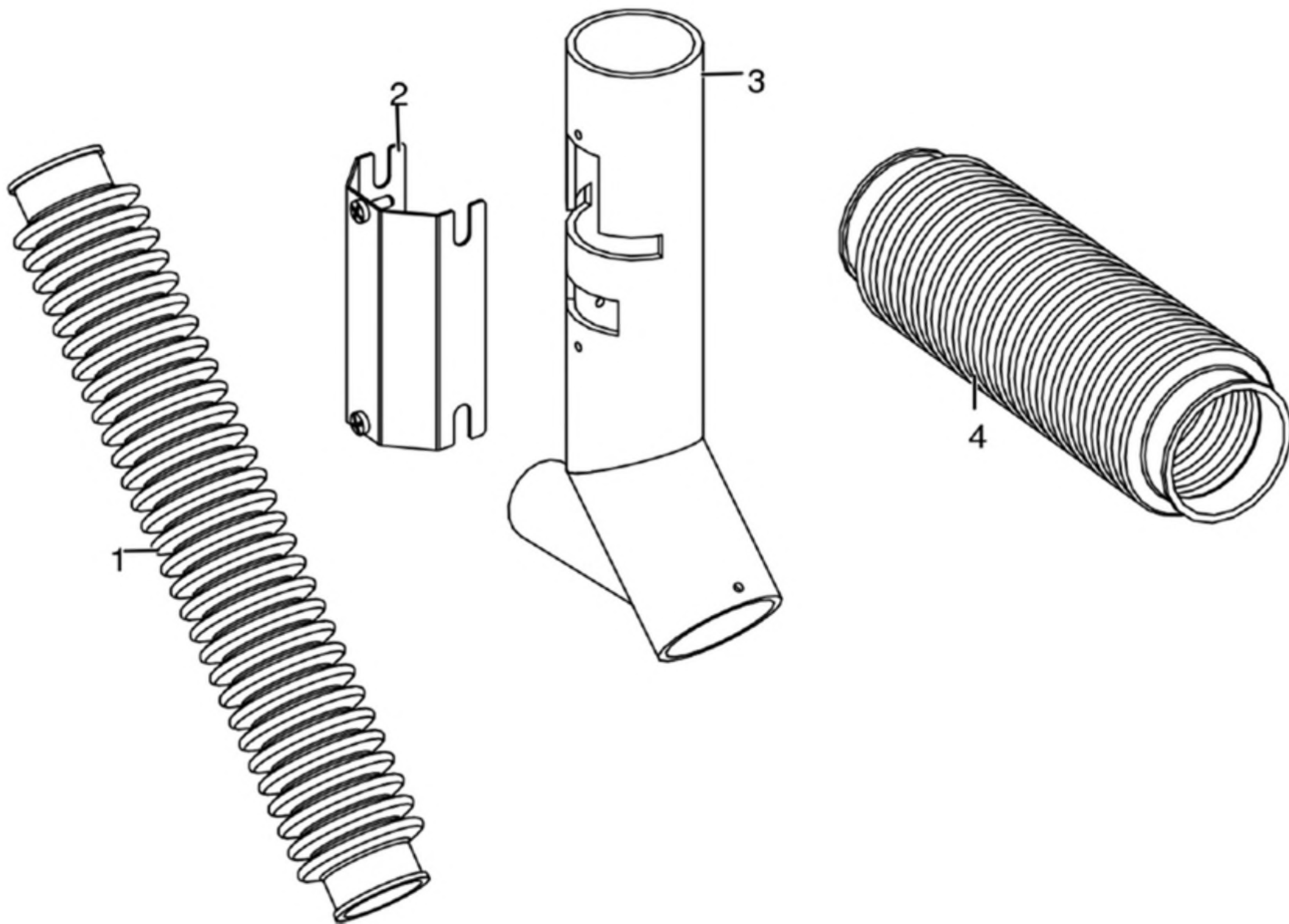
Gruppo accensione / Ignition group / Entzündung Gruppe / Groupe d'allumage / Grupo ignición



N°	Codice/Code	Descrizioni / Description / Beschreibung / Description / Descripción	Prezzo (€)
1	41411613140V	Tasca braciere / Combustion pot container / Brenntopfkasten / Récipient brasero / Contenedor brasero	79.00
2	41301502400V	Braciere ghisa / Cast iron grate / Brenntopf aus Gusseisen / Brasero en fonte / Brasero en arrabio	51.00
3	41801601500	Guarnizione tasca braciere / Combustion pot container gasket / Brenntopfkasten Dichtung / Joint récipient brasero / Junta contenedor brasero	18.00
4	41801602300	Guarniziona codolo / Gasket / Dichtung / Joint / Junta	19.00
5	41311600100	Codolo / Tool chuck / Einspannschaft / Outil d'emmanchement / Mango	29.00
6	41601601000	Condotto candeletta / Sparkplug Conduit / Zündkerzenkanal / Conduit Bougie / Conducto Bujía	27.00
7	41201601500	Anello arresto candeletta / Sparkplug stop / Zündkerzestopper / Butée bougie / Tope bujía	24.00
8	41451308101	Candeletta 315 Watt / Sparkplug 315 Watt / Zündkerze 315 Watt / Bougie 315 Watt / Bujía 315 Watt	77.00
8	41451308150	Kit 25 candelette 315 Watt / 25 Sparkplugs 315 Watt kit / Bausatz 25 Zündkerzen 315 Watt / Kit 25 Bougies 315 Watt / Kit 25 Bujías 315 Watt	1,637.00

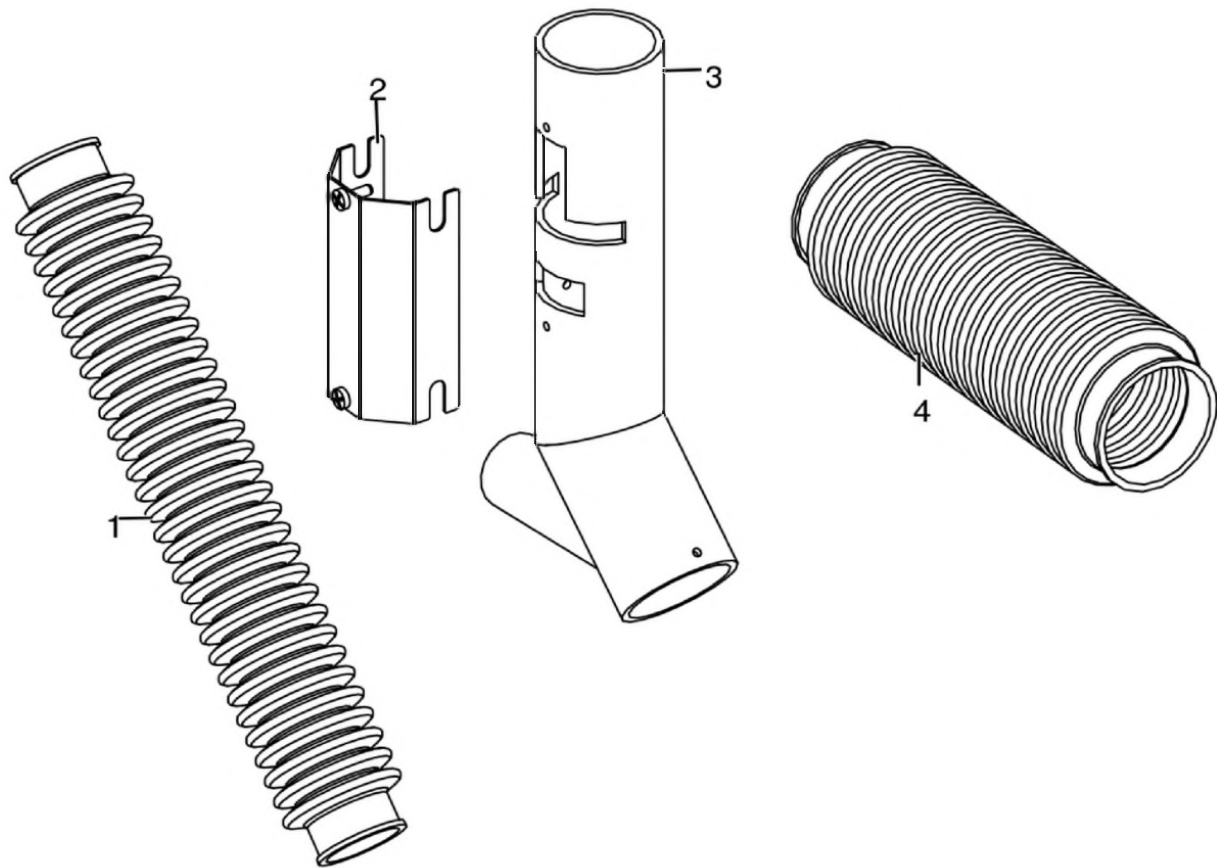
SAPPORO

Gruppo aria comburente / Combustion air group / Verbrennungsluft Gruppe / Groupe air comburant / Grupo aire comburente



SAPPORO

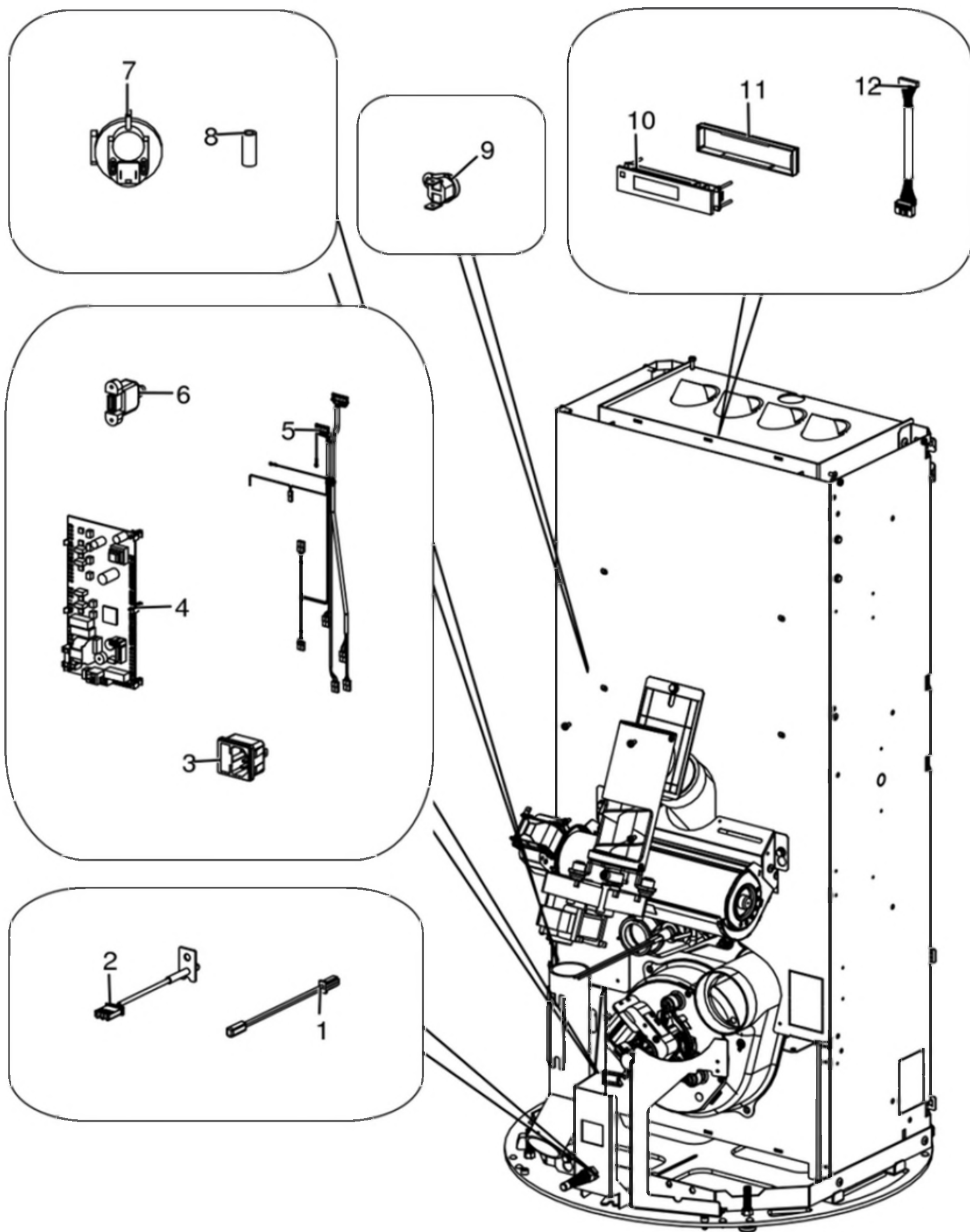
Gruppo aria comburente / Combustion air group / Verbrennungsluft Gruppe / Groupe air comburant / Grupo aire comburente



N°	Codice/Code	Descrizioni / Description / Beschreibung / Description / Descripción	Prezzo (€)
1	41801601900	Tubo aspirazione pulizia vetro / Inlet pipe for cleaning glass air / Glassreinigungs Lufteingangrohr / Tuyau entrée pour l'aire de nettoyage du vitre / Tubo entrada por l'aire de limpieza vidrio	62.00
2	41401719730	Coperchio tubo aspirazione / Air inlet pipe cover / Abdeckung Lufteingangrohr / Couvercle tuyau entrée d'air / Cubierta tubo entrada aire	19.00
3	41601601800V	Tubo aspirazione nero / Black air inlet pipe / Schwarz Lufteingangrohr / Tuyau entrée d'air noir / Tubo entrada aire negro	48.00
4	41801601700	Tubo aspirazione camera combustione / Combustion chamber aspiration tube / Verbrennungskammer Förderrohr / Tuyay aspiration air chambre de combustion / Tubo aspiración aire cámara de combustión	28.00

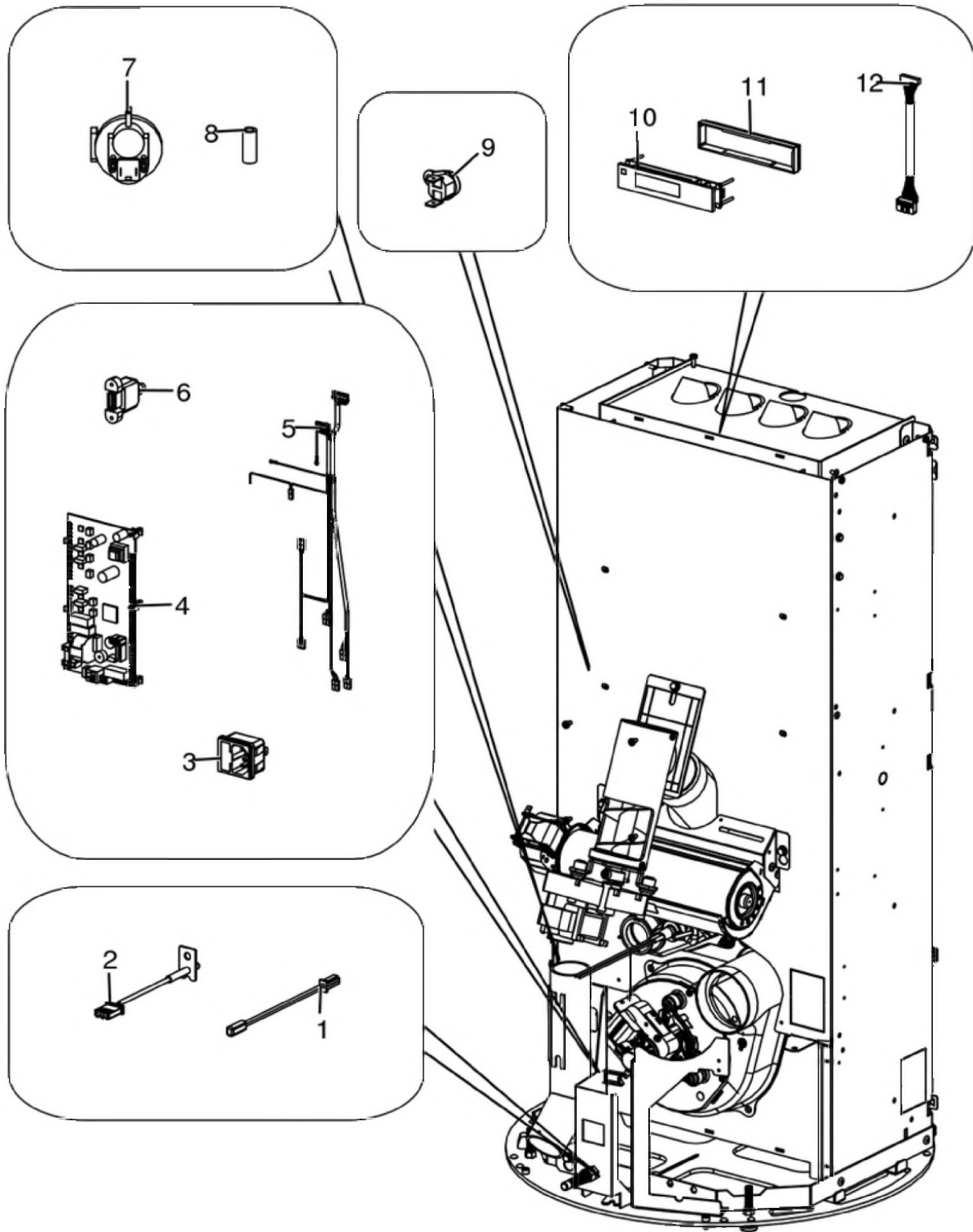
SAPPORO

Gruppo elettrico ed elettronico / Electrical and electronic group / Elektrische und elektronische Gruppe / Groupe électrique et électronique / Grupo eléctrico y electrónico



SAPPORO

Gruppo elettrico ed elettronico / Electrical and electronic group / Elektrische und elektronische Gruppe /
Groupe électrique et électronique / Grupo eléctrico y electrónico

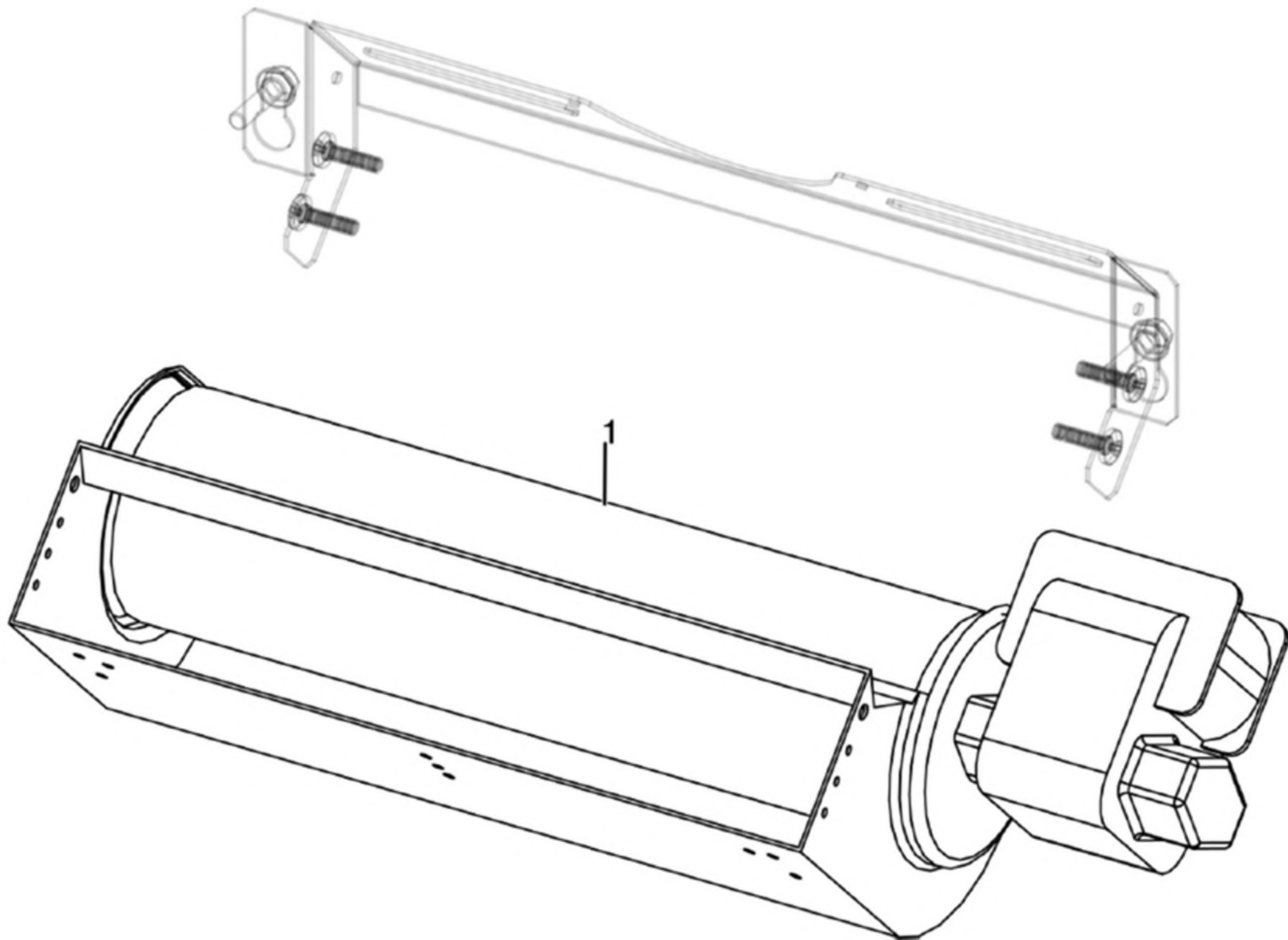


N°	Codice/Code	Descrizioni / Description / Beschreibung / Description / Descripción	Prezzo (€)
1	4160386	Sonda temperatura ambiente/acqua / Room/Water temperature sensor / Raum- Wassertemperaturfühler / Sonde température ambiance/eau / Sonda temperatura ambiente/agua	21.00
2	41451703600	Sonda fumi con flangia con morsettiera L.980 / Smoke sensor with flange with terminal board L.980 / Rauchsonde mit Flansche mit Klemmbrett L.980 / Sonde fumées avec bride avec serre-câble L.980 / Sonda humos con brida	23.00

		con borne L.980	
3	4160193	Pulsante accensione / On/Off button / Zündungstaste / Touche d'allumage / Botón encendido	28.00
4	41451602602	Scheda elettronica plus / Electronix mother board plus / Elektronische Platine Plus / Carte mère électronique plus / Tarjeta madre electronica plus	191.00
5	41451603701	Cablaggio elettrico base maestro / Basic electrical wiring maestro / Elektrische Verkabelung Maestro / Câblage électrique Maestro / Cableado eléctrico Maestro	62.00
6	41451403200	Cavo USB da pannello L.500 / USB Cable from display L.500 / USB Kabel von Notfalldisplay L.500 / Câble USB de panneau L.500 / Cable USB del panel L.500	21.00
7	41451003700	Pressostato / Pressure switch / Druckschalter / Pressostat / Presostato	40.00
8	4120631A	Tubicino silicónico - 5m / Silicon tube - 5m / Silikonrohr - 5m / Petit tuyau en silicone - 5m / Tubo silicónico - 5m	22.00
9	412007004	Clickson 110°C / Clickson 110°C / Clickson 110°C / Clickson 110°C / Clickson 110°C	20.00
10	41451703100	Pannello comandi / Control panel / Bedieblende / Panneau de control / Panel de mandos	177.00
11	41801800300	Protezione pannello comandi / Control panel protection / Steuerplatine Abdeckung / Protection carte de control / Protección pantalla	24.00
12	41451703201	Cavo flat 1500 mm / Flat cable 1500 mm / Flachkabel 1500 mm / Câble plat 1500 mm / Cable plano 1500 mm	28.00

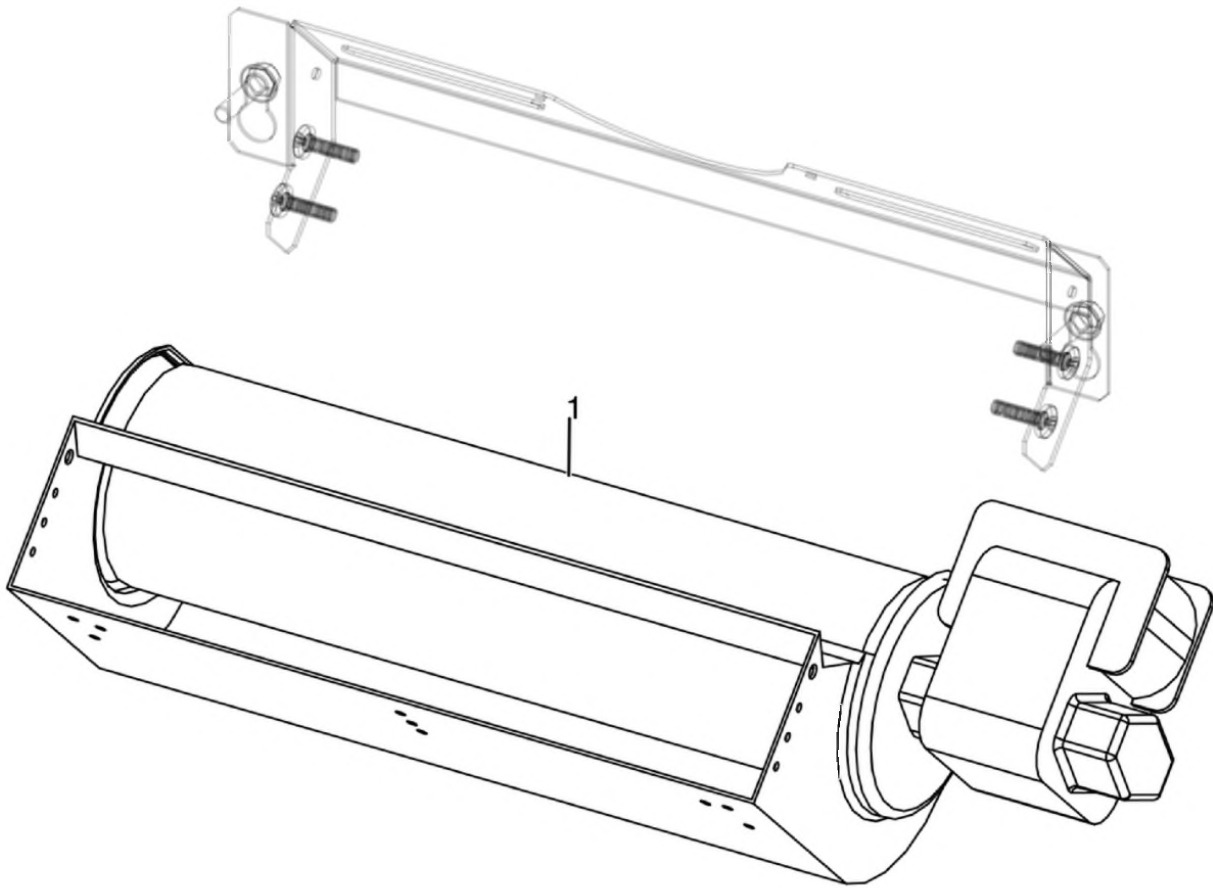
SAPPORO

Gruppo ventilazione / Ventilation group / Lüftungsgruppe / Groupe de ventilation / Grupo de ventilación



SAPPORO

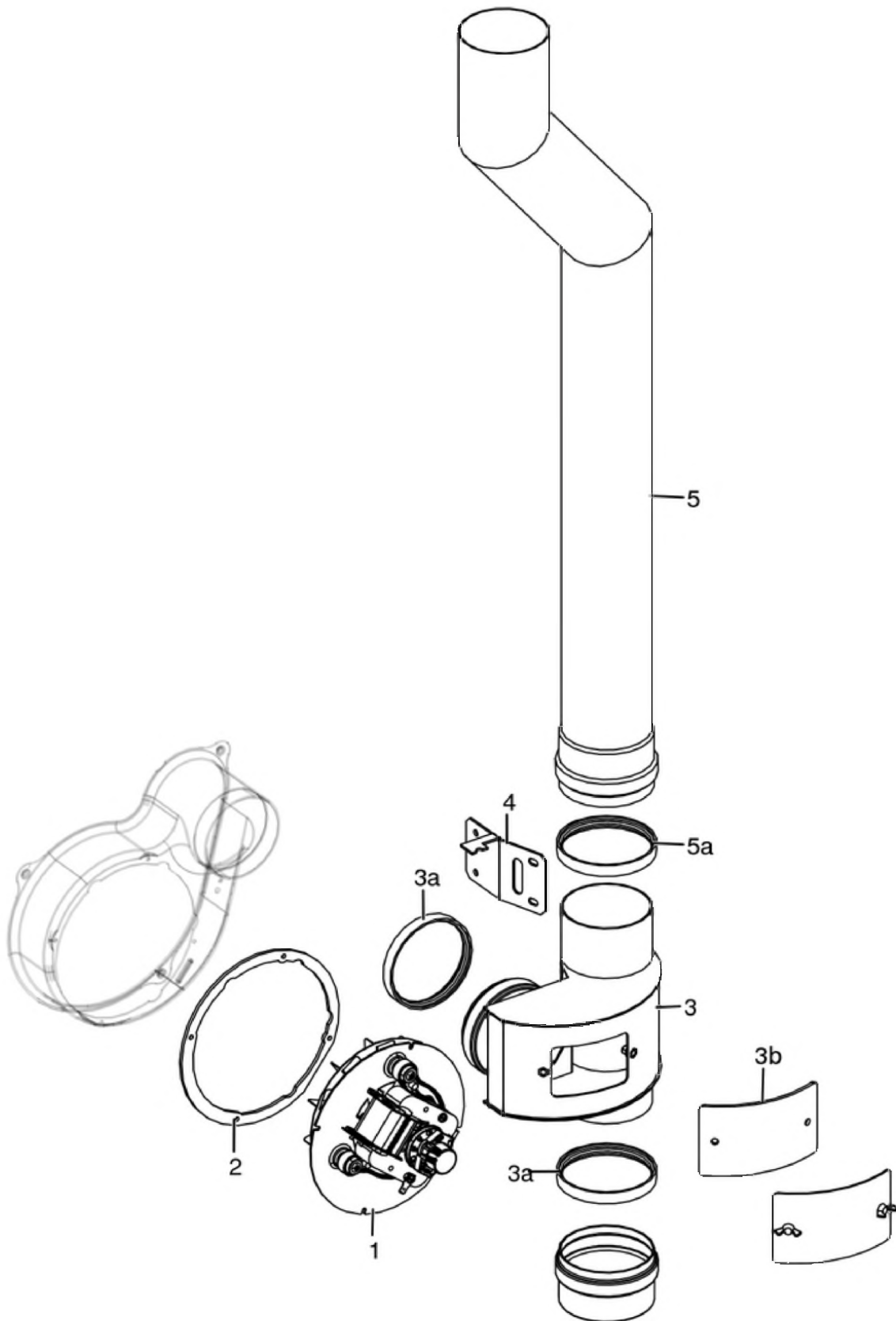
Gruppo ventilazione / Ventilation group / Lüftungsgruppe / Groupe de ventilation / Grupo de ventilación



N°	Codice/Code	Descrizioni / Description / Beschreibung / Description / Descripción	Prezzo (€)
1	41451600800	Ventilatore aria / Air fan / Luftgeblase / Ventilateur air / Ventilador aire	76.00

SAPPORO

Gruppo fumi / Smoke group / Rauchgruppe / Groupe fumées / Grupo de humos



N°	Codice/Code	Descrizioni / Description / Beschreibung / Description / Descripcion	Prezzo (€)
1	41451503200	Ventilatore fumi stagno / Air-tight smoke exhausted fan / Luftdichtes Rauchgasgebläse / Ventilateur fumées étanche / Ventilador humos hermético	82.00
1	41451703000	Encoder per ventilatore fumi marchio EBM / Encoder for EMB smoke fan / Encoder für EBM Rauchgasgebläse / Encoder pour ventilateur des fumées marque EBM / Encoder para ventilador humos marca EBM	22.00
1	41451209300	Encoder per ventilatore fumi marchi LN2/SIT / Encoder for LN2/SIT smoke fan / Encoder für LN2/SIT Rauchgasgebläse / Encoder pour ventilateur des fumées marques LN2/SIT / Encoder para ventilador humos marcas LN2/SIT	21.00
2	41801600800	Guarnizione ventilatore fumi / Smoke exhaust fan gasket / Dichtung Rauchabsauggebläse / Joint Ventilateur aspiration fumées / Junta ventilador aspiración humos	22.00
3	437018017	Gruppo rinvio tubo fumi / Smoke pipe group / Rauchrohr Gruppe / Group de tuyau fumées / Grupo tubo humos	150.00
3a	40120969	Guarnizione silicone (5pz) / Silicone Gasket (5pc.) / Silikondichtung (5 St.) / Joint en silicone / Junta en silicona	15.00
3b	41801701800	Guarnizione / Gasket / Dichtung / Joint / Junta	21.00
4	41401709930	Staffa inferiore tubo fumi / Smoke pipe lower bracket / Rauchrohr- unterer Bügel / Étrier inférieur du tuyau fumées / Abrazadera inferior de tubo humos	15.00
5	41601701560	Tubo fumi Ø 80 / Smoke pipe Ø 80 / Rauchrohr Ø 80 / Tuyau fumées Ø 80 / Tubo humos Ø 80	52.00
5a	40120969	Guarnizione silicone (5pz) / Silicone Gasket (5pc.) / Silikondichtung (5 St.) / Joint en silicone / Junta en silicona	15.00