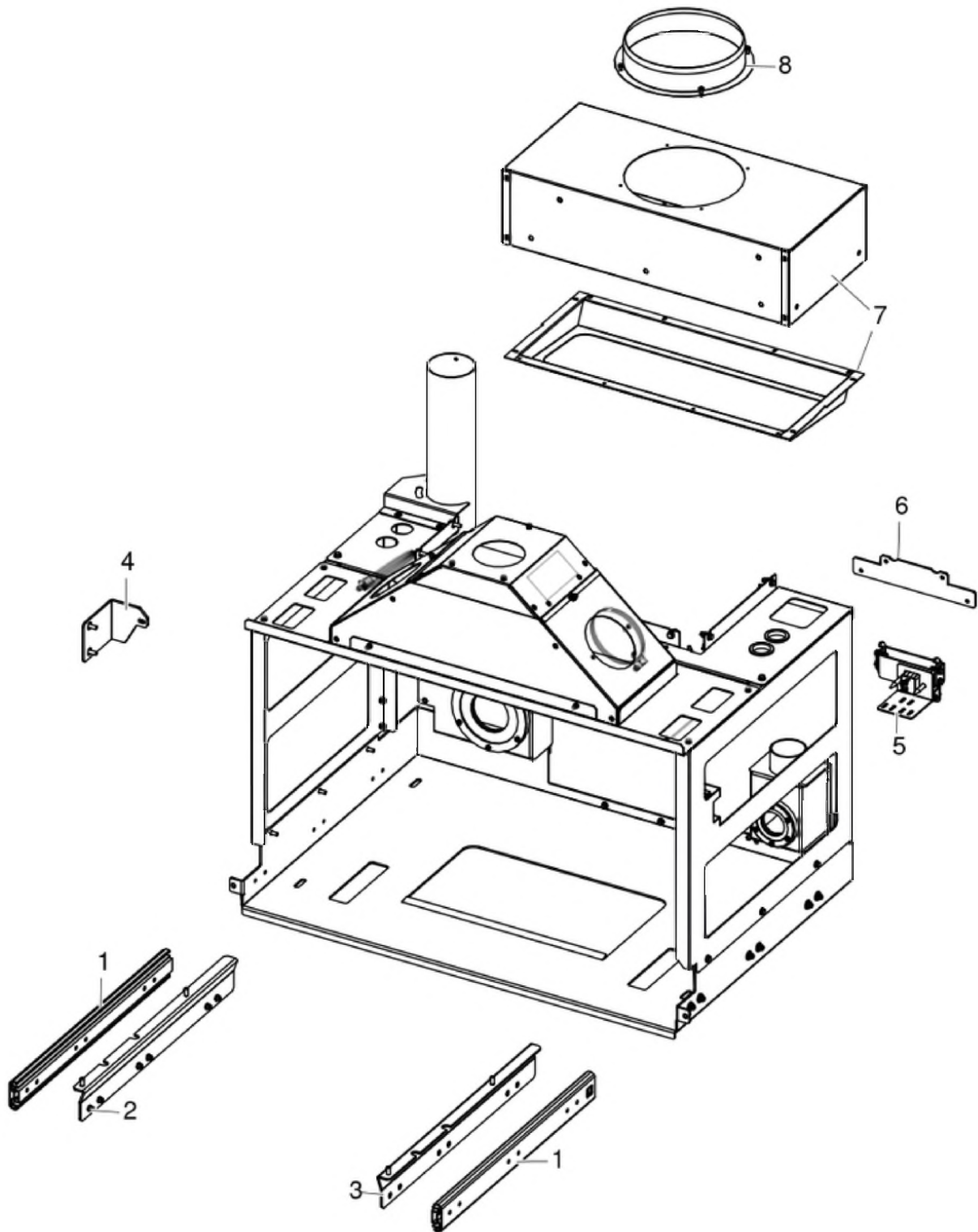


FPC 90 11KW

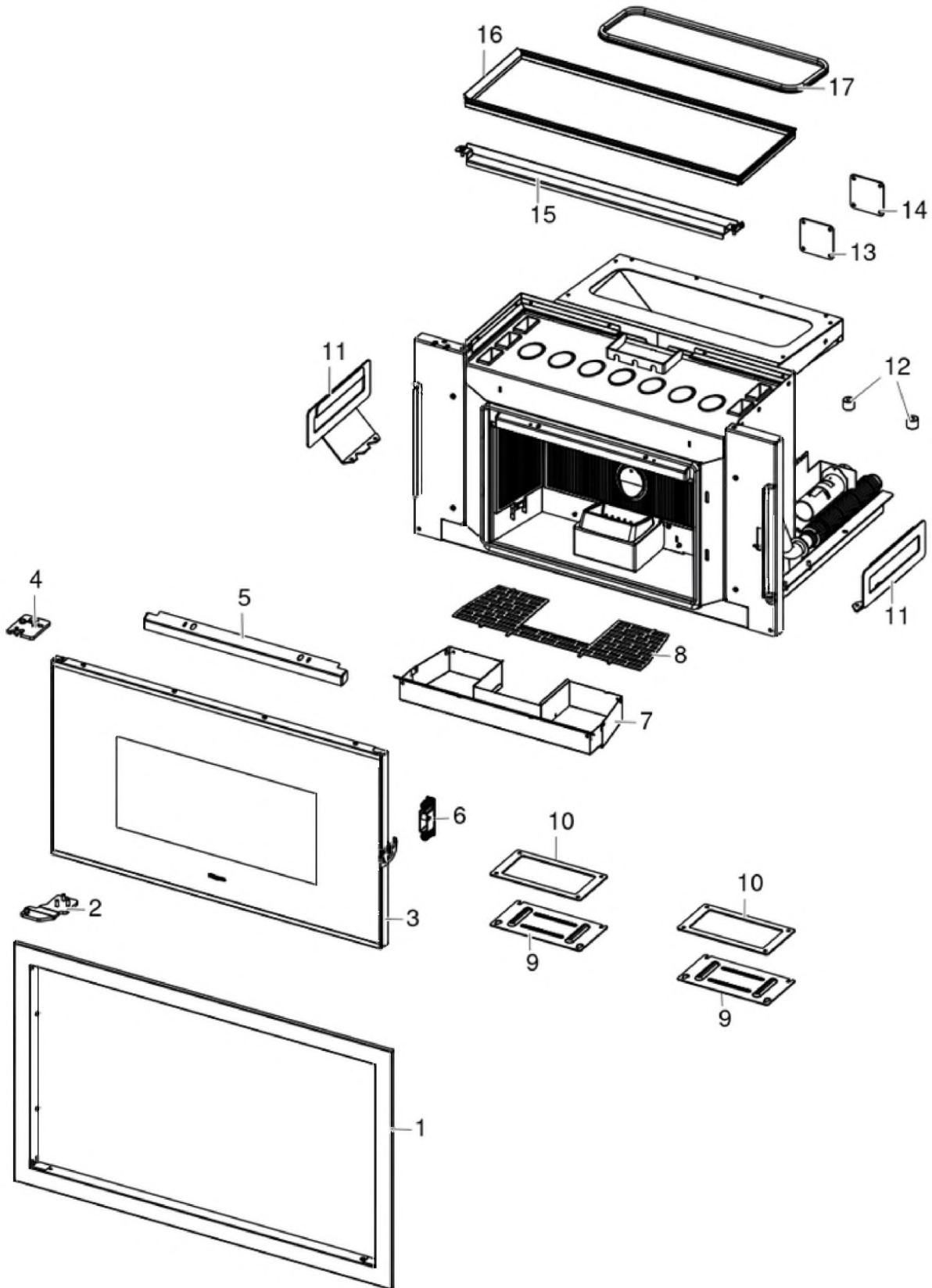
Gruppo struttura fissa / Fixed structure group / Feste Struktur Gruppe / Group structure fixe / Grupo estructura fija



N°	Codice/Code	Descrizioni / Description / Beschreibung / Description / Descripción	Prezzo (€)
1	41801903000	Guida (coppia) / Sliding runners (couple) / Schienen (Paar) / Raille (couple) / Guia (pareja)	102.00
2	41801903150	Supporto guida DX / R. sliding runners support / RE. Schienenhalterung / Support raille droite / Soporte guía DRCH	29.00
3	41801903250	Supporto guida SX / L. sliding runners support / LI. Schienenhalterung / Support raille gauche / Soporte guía IZQD	29.00
4	41401910030	Staffa scatole fumi / Smoke box bracket / Unterstützung der Rauchabzug / Support de boîte à fumée / Soporte Caja Humos	16.00
5	41402017050	Kit disconnessione alimentazione / Power disconnection kit / Stromtrennungskit / Kit coupure de l'alimentation / Kit de desconexión alimentación	103.00
6	41401809710	Staffa aggancio / Coupling bracket / Federkupplungstür / Support d'accrochage / Soporte de enganche	17.00
7	41401909930	Serbatoio pellet superiore / Higher pellet hopper / Oberer Pelletbehälter / Réservoir pellet supérieur / Deposito pellet superior	133.00
8	41600901300	Flangia Ø 200 / Flange Ø 200 / Flansch Ø 200 / Bride Ø 200 / Brida Ø 200	17.00

FPC 90 11KW

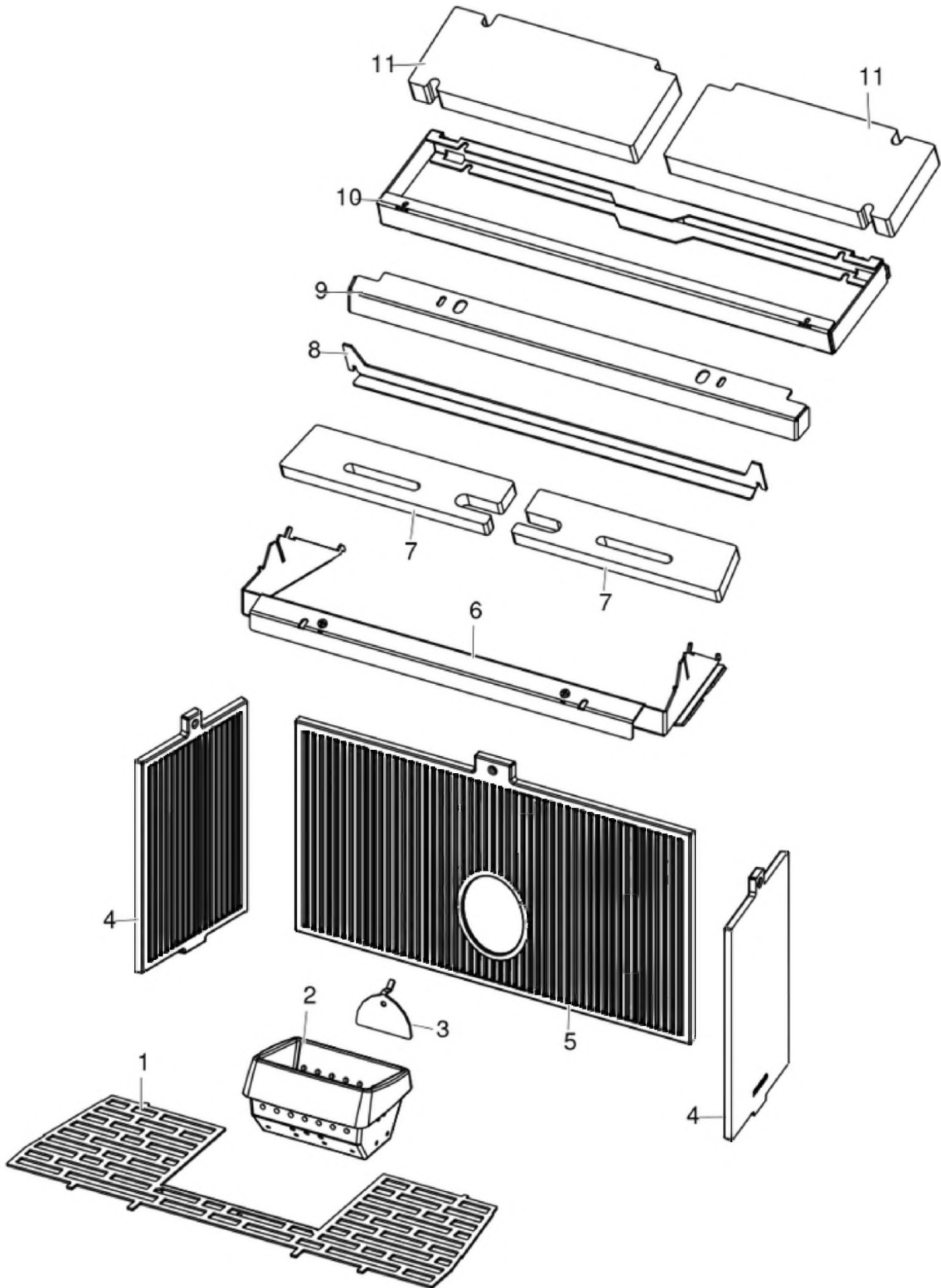
Gruppo struttura mobile / Movable structure group / Bewegliche Struktur Gruppe / Group structure mobile / Grupo estructura móvil



N°	Codice/Code	Descrizioni / Description / Beschreibung / Description / Descripcion	Prezzo (€)
1	41402056450	Cornice completa / Frame / Rahmen / Cadre / Marco	103.00
2	4141194005000	Orecchia inferiore / Lower handle / Unterer Griff / Poignée inférieur / Manija inferior	25.00
3	41402027050	Porta / Door / Tür / Porte / Puerta	408.00
4	4141194164000	Orecchia superiore / Upper handle / Oberer Griff / Poignée supérieur / Manija superior	24.00
5	4141194223000	Deflettore aria / Air deflector / Luft Leitblech / Déflecteur de l'air / Deflector aire	33.00
6	41411599950	Kit serratura ammortizzato / Pressur relief kit / Bausatz Überdruckablauf Brennkammer / Kit deocompression chambre comcusion / Kit decompression camara combustion	46.00
7	41411941550	Cassetto cenere / Ash drawer / Aschenkasten / Tiroir à cendres / Cajón ceniza	90.00
8	4140201973000	Griglia cassetto cenere / Ash drawer grille / Aschenkastengitter / Grille tiroir à cendres / Rejilla cajón ceniza	49.00
9	41401339610	Tappo ispezione vano fumi / Smoke compartment inspection plug / Inspektionsdeckel Rauchabzug / Clapet inspection compartiment fumées / Tapón inspección compartimento humos	21.00
10	41800900600	Guarnizione / Gasket / Dichtung / Joint / Junta	21.00
10	41801599750	Kit 50 guarnizioni / Kit 50 gaskets / Bausatz 50 Dichtungen / Kit 50 joints / Kit 50 juntas	840.00
11	4018032	Kit maniglie / Handles kit / Kit von Griffe / Kit de poignées / Kit tirador	40.00
12	41801801800	Distanziale magnete / Magnet spacer / Magnet Abstandsstück / Espaceur aimant / Separador magneto	38.00
13	41801903400	Guarnizione tappo fumi / Smoke plug gasket / Dichtung Rauchgasverschluss / Joint clapet fumées / Junta tapa humos	23.00
14	4141194191000	Tappo fumi / Smoke plug / Rauchgasklappe / Clapet fumées / Tapón humos	13.00
15	4141194113000	Tamponazione frontale / Frontal filling / Frontale Auffüllung / Tampon frontal / Taponado frontal	33.00
16	41801901600	Guarnizione armata (5 mt) / Gasket with metallic core (5 mt) / Dichtung mit Metalseele (5 mt) / Joint avec nuyau metallique (5 mt) / Junta con alma metálica (5 M)	228.00
17	41801208000	Guarnizione - 5 m / Gasket - 5 m / Dichtung - 5 m / Joint - 5 m / Junta - 5 m	141.00
17	41801208001	Guarnizione - 50 m / Gasket - 50 m / Dichtung - 50 m / Joint - 50 m / Junta - 50 m	1,277.00
17	41801208002	Guarnizione - 2,5 m / Gasket - 2,5 m / Dichtung - 2,5 m / Joint - 2,5 m / Junta - 2,5 m	83.00

FPC 90 11KW

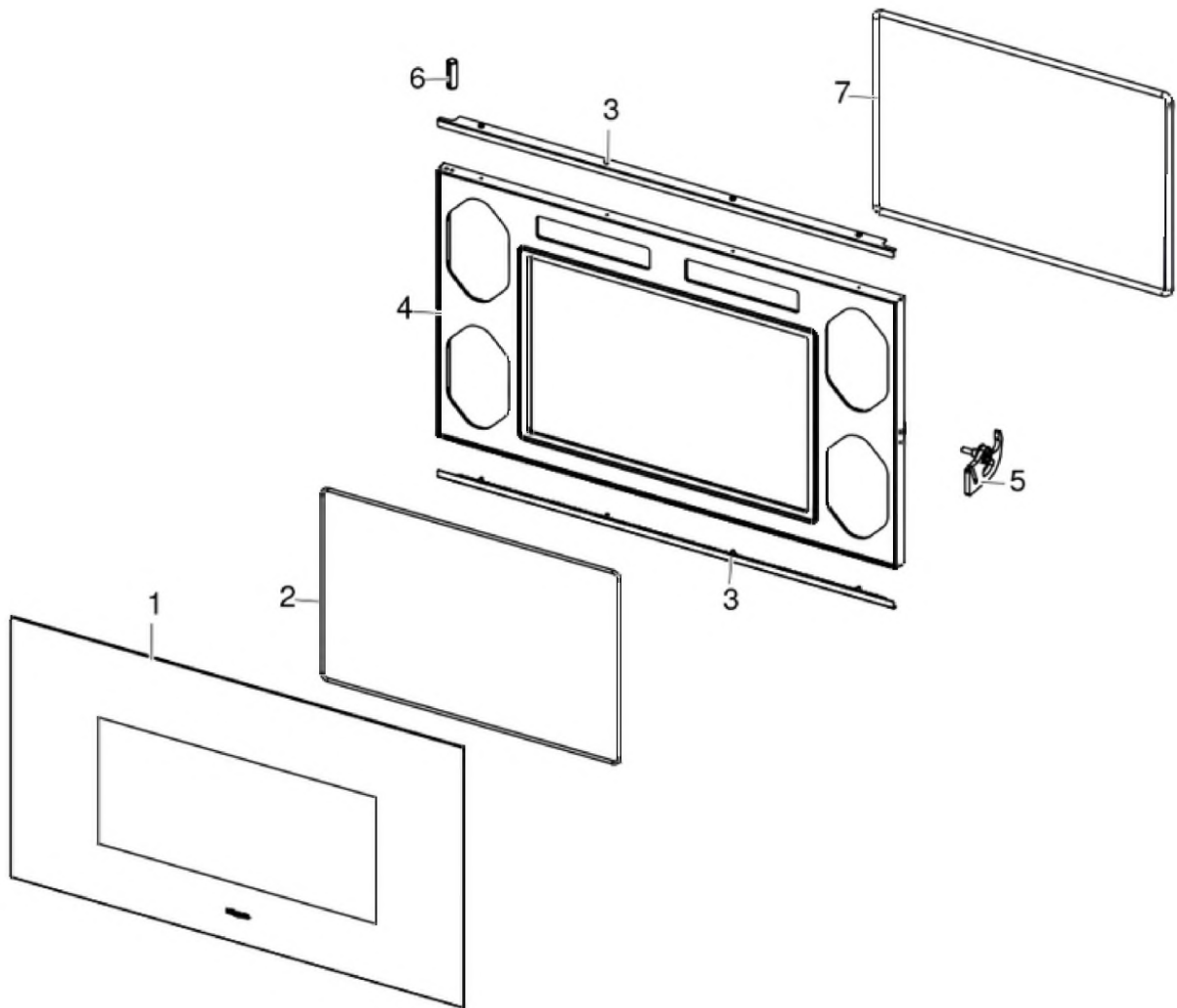
Gruppo camera combustione / Combustion chamber group / Verbrennungskammer Gruppe / Group de chambre de combustion / Grupo cámara de combustión



N°	Codice/Code	Descrizioni / Description / Beschreibung / Description / Descripcion	Prezzo (€)
1	4140201973000	Griglia cassetto cenere / Ash drawer grille / Aschenkastengitter / Grille tiroir à cendres / Rejilla cajón ceniza	49.00
2	41301502400V	Braciere ghisa / Cast iron grate / Brennertopf aus Gusseisen / Brasero en fonte / Brasero en arrabio	51.00
3	41411613530V	Deflettore pellet / Pellet deflector / Pellet Leitblech / Deflecteur pellet / Deflector pellet	23.00
4	4130190060001	Fianco ghisa bianco / White cast iron side / Weiße Gusseisenseite / Côté fonte Blanche / Lateral en arrabio Blanco	46.00
5	4130190050001	Schiena ghisa bianca / White cast iron back / Weißer Gusseisen Rücken / Dos en fonte Blanche / Parte trasera de arrabio Blanco	72.00
6	41331902330	Telaio supporto calorite / Calorite support frame / Rahmen Calorite Halterung / Cadre support calorite / Armazón soporte calorite	40.00
7	41151900200	Calorite anteriore / Frontal Calorite / Vordere Calorite / Calorite antérieure / Calorite anterior	30.00
8	41331902430	Supporto basso calorite / Lower calorite support / Untere Halterung für Vermiculite / Support bas calorite / Soporte bajo calorite	21.00
9	4141194223000	Deflettore aria / Air deflector / Luft Leitblech / Déflecteur de l'air / Deflector aire	33.00
10	41331902730	Telaio calorite superiore / Superior calorite frame / Rahmen obere Calorite / Cadre calorite supérieur / Armazón calorite superior	47.00
11	41151900300	Calorite posteriore / Rear Calorite / Hintere Calorite / Calorite postérieure / Clorite posterior	35.00

FPC 90 11KW

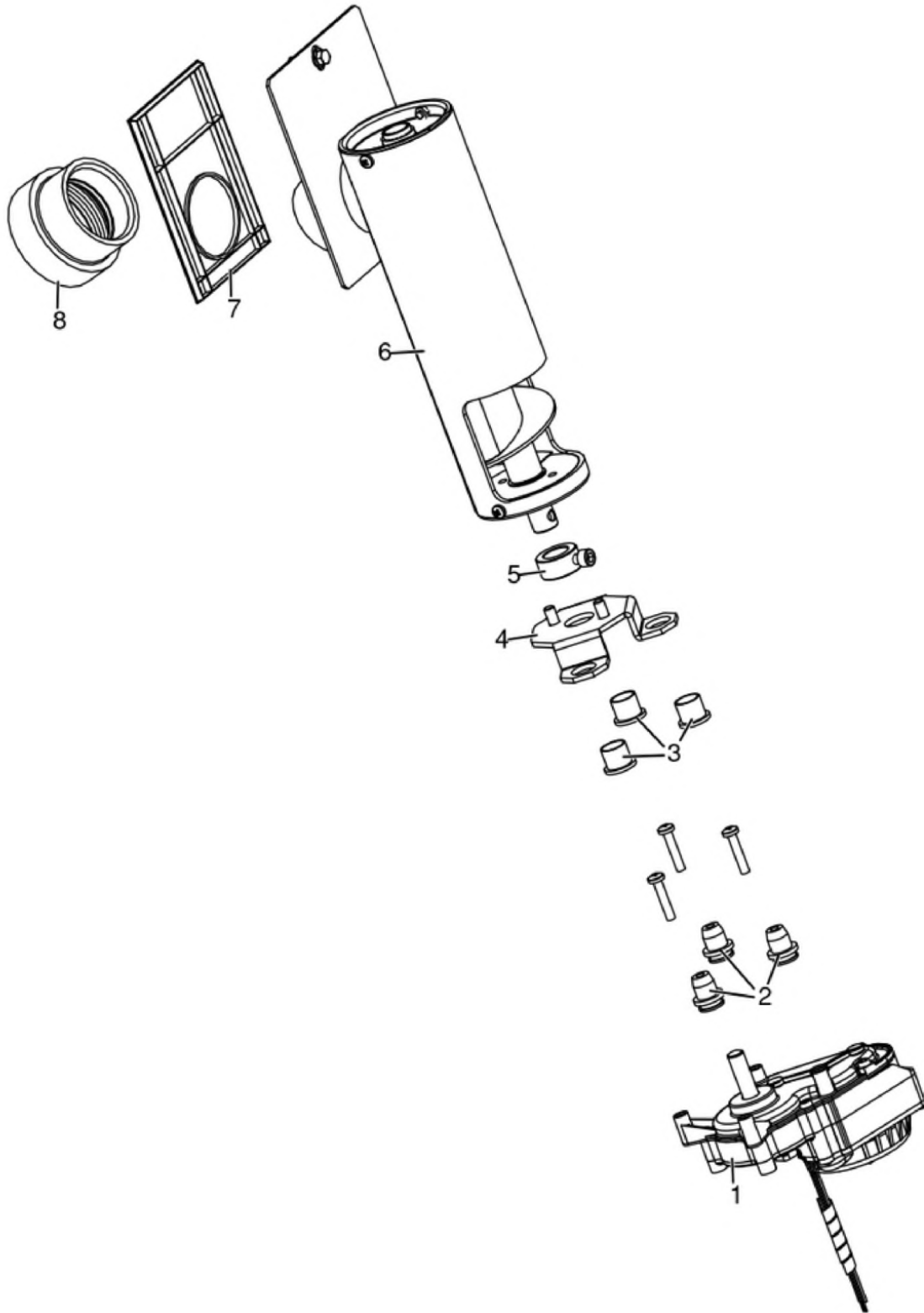
Porta fuoco / Fire door / Feuertür / Porte foyer / Puerta hogar



N°	Codice/Code	Descrizioni / Description / Beschreibung / Description / Descripción	Prezzo (€)
1	41702001790	Vetro serigrafato / Screen printed glass / Siebdruck Glas / Vitre avec sérigraphie / Vidrio con serigrafía	253.00
2	41801603300A	Guarnizione Ø5 5mt / Gasket Ø5 5mt / Dichtung Ø5 5mt / Joint Ø5 5mt / Junta Ø5 5mt	42.00
2	41801603300B	Guarnizione Ø5 50mt / Gasket Ø5 50mt / Dichtung Ø5 50mt / Joint Ø5 50mt / Junta Ø5 50mt	299.00
2	41801603300C	Guarnizione Ø5 5mt + silicone / Gasket Ø5 5mt + silic / Dichtung Ø5 5mt + Silikon / Joint Ø5 5mt + silic / Junta Ø5 5mt	63.00
3	4141194083000	Fermavetro / Glass fastening bracket / Haltebügel für Scheibe / Etrier de fixation vitrocéramique / Retendor del cristal	43.00
4	4130190040000	Porta in ghisa nera / Black cast iron door / Schwarze Tür aus Gusseisen / Porte en fonte noire / Puerta de arrabio negra	141.00
5	41411935560	Maniglia / Handle / Griff / Poignée / Tirador	17.00
6	412008062	Cerniere porta fuoco / Fire door hinges / Scharniere Feuertür / Charnières porte foyer / bisagras puerta del hogar	13.00
7	4120104A	Cordino fibroceramico Ø 12 mm (5 mt.) / Ceramic fibre cord Ø 12 mm (5 m.) / Keramikfaserschnur Ø 12 mm (5 m) / Cordon en fibre céramique Ø 12 mm (5 m) / Junta a cuerda de fibra cerámica Ø 12 mm (5 m)	36.00
7	4120104B	Cordino fibroceramico Ø 12 mm (50 mt.) / Ceramic fibre cord Ø 12 mm (50 m.) / Keramikfaserschnur Ø 12 mm (50 m) / Cordon en fibre céramique Ø 12 mm (50 m) / Junta a cuerda de fibra cerámica Ø 10 mm (52 m)	210.00
7	41201041	Kit sostituzione cordino (cordino+silicone) Ø 12 mm / Cord replacement kit (cord + silicon) Ø 12 mm / Schnuraustauschsetz (Schnur+Silikon) Ø 12 mm / Kit remplacement cordon (cordon + silicone) Ø 12 mm / Kit sustitución junta a cuerda (junta a cuerda+silicón) Ø 12 mm	50.00

FPC 90 11KW

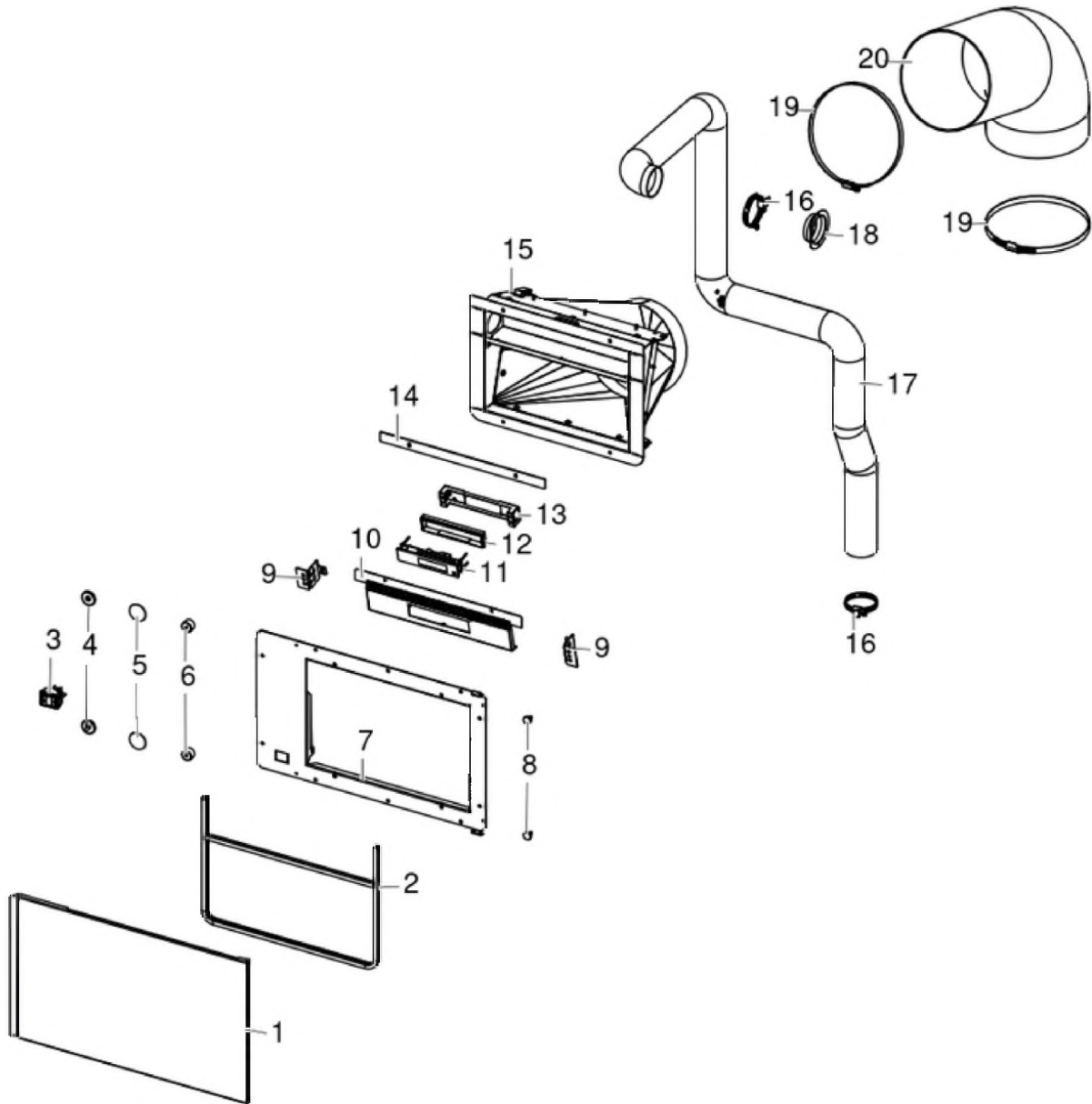
Gruppo caricamento pellet / Pellet feed group / Pellet Fördergruppe / Groupe chargement du pellet / Grupo de carga pellet



N°	Codice/Code	Descrizioni / Description / Beschreibung / Description / Descripcion	Prezzo (€)
1	41451702200	Motoriduttore brushless / Brushless reduction motor / Brushless Getriebemotor / Motoréducteur brushless / Motorreductor brushless	111.00
2	41801703700	Gommini antivibrante / Vibration damper rubber / Rammschutz Gummi / Caoutchouc antivibratoire / Cauchitos antivibración	17.00
3	41201800700	Boccola (3 pz) / Bushing (3 pcs) / Buchse (3 Stk) / Douille (3 pcs) / Abrazadera (3 pzs)	17.00
4	41411779331	Supporto coclea "Ragno" / Pellet feed screw bracket "spider" / "Spinne" Schenke Gestell / Support vis sans fin "Araignée" / Soporte coclea "Araña"	55.00
5	4120398	Connettore motoriduttore-coclea / Reduction motor-feed screw connector / Verbindung Getriebemotor-Schnecke / Connecteur motoréducteur-vis sans fin / Conector motorreductor-cóclea	22.00
6	41411926940	Coclea caricamento pellet / Pellet feed screw / Pelletsforderschnecke / Vis Sans Fin Pour Chargement Pellet / Coclea De Carga Pellet	140.00
7	41801600400	Guarnizione gruppo caricamento / Gasket / Dichtung / Joint / Junta	20.00
8	41801702600	Disaccoppiatore mesc. Marrone / Brown disengaging device / Braun Verängungsrohr / Tuyau de découplage maron / Tubo de desvio marron	18.00

FPC 90 11KW

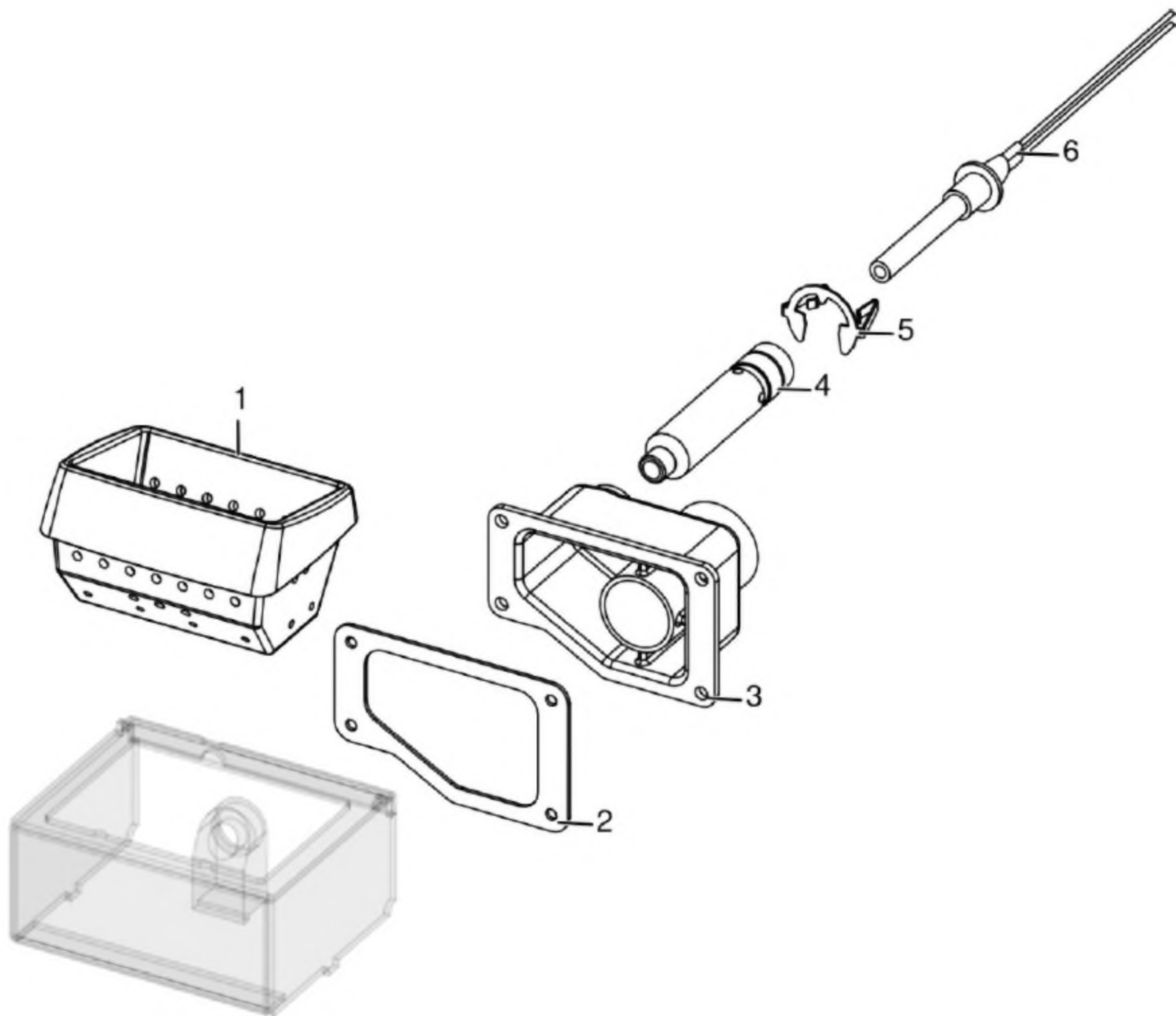
Sportello di caricamento pellet / Pellet loading door / Klappe Pelleteinfüllung / Porte de chargement des granulés de bois / Puerta de carga de los pellets de madera



N°	Codice/Code	Descrizioni / Description / Beschreibung / Description / Descripcion	Prezzo (€)
1	4140202094000	Porta caricatore / Charger door / Ladungstür / Porte du chargeur / Puerta de cargador	72.00
2	41801208000	Guarnizione - 5 m / Gasket - 5 m / Dichtung - 5 m / Joint - 5 m / Junta - 5 m	141.00
2	41801208001	Guarnizione - 50 m / Gasket - 50 m / Dichtung - 50 m / Joint - 50 m / Junta - 50 m	1,277.00
2	41801208002	Guarnizione - 2,5 m / Gasket - 2,5 m / Dichtung - 2,5 m / Joint - 2,5 m / Junta - 2,5 m	83.00
3	41450905500	Pulsante accensione / On/Off button / Zündungstaste / Touche d'allumage / Botón encendido	20.00
4	41801657900	Magneti (pz.2) / Magnet (pcs.2) / Magnet (stk. 2) / Aimant (pcs.2) / Imán (pz.2)	22.00
5	41801807000	Feltrino Ø30x1 (50 pz) / Feltre Ø30x1 (50 pc) / Filz Ø30x1 (50 St) / Feltre Ø30x1 (50 pc) / Feltre Ø30x1 (50 pz)	20.00
6	41201803400	Distanziale magnete / Magnet spacer / Magnet Abstandsstück / Espaceur aimant / Separador magneto	27.00
7	4140202102000	Supporto caricatore / Pellet loading door support / Halterung Klappe Pelleteinfüllung / Support porte de chargement pellet / Soporte puerta de carga pellet	143.00
8	41801002300	Paracolpi in silicone Ø 8/5 (2pz) / Silicone bumpers Ø 8/5 (2pcs) / Schlagschutzgummi Ø 8/5 (2 Stck) / Pièces silicone antichoc Ø 8/5 (2pcs) / Anti-golpes en silicona Ø 8/5 (2pzs)	18.00
9	4141193573000	Angolare pannello comandi / Angular control panel / Winkel Bedienfeld / Panneau de commande angulaire / Panel de control angular	13.00
10	4140205624000	Supporto pannello comandi / Control panel support / Bedienblende Halterung / Support panneau des commandes / Soporte panel de mandos	43.00
11	41451703100	Pannello comandi / Control panel / Bedieblende / Panneau de control / Panel de mandos	177.00
12	41801800300	Protezione pannello comandi / Control panel protection / Steuerplatine Abdeckung / Protection carte de control / Protección pantalla	24.00
13	4141193533000	Scatola pannello comandi / Control panel box / Schachtel Bedienblende / Boite tableau de commandes / Caja panel de mandos	17.00
14	41402111310	Spessore pannello / Spacer / Ausgleichsscheibe / Espaceur / Espesor	30.00
15	41402056151	Plenum completo / Complete plenum / Komplettes Plenum / Plénum complet / Pleno completo	221.00
16	41200902000	Fascette Ø 64-76 mm (2 pz) / Clamps Ø 64-76 mm (2 pcs) / Rohrschellen Ø 64-76 mm (2 Stck) / Colliers Ø 64-76 mm (2 pcs) / Bandas Ø 64-76 mm (2 pzs)	20.00
17	41801201100	Tubo aspirazione aria comburente / Combustion air aspiration tube / Verbrennungsluft Förderrohr / Tuyau aspiration air comburant / Tubo aspiración aire de combustión	76.00
18	41600900460	Flangia Ø 60 / Flange Ø 60 / Flansch Ø 60 / Bride Ø 60 / Brida Ø 60	21.00
19	41801901000	Fascetta / Cable tie / Kabelbinder / attache de câble / brida	34.00
20	418008016	Tubo di caricamento pellet / Pellet loading tube / Rohr für Pelleteinfüllung / Tuyau de chargement des granulés / Tubo de carga pellets	112.00

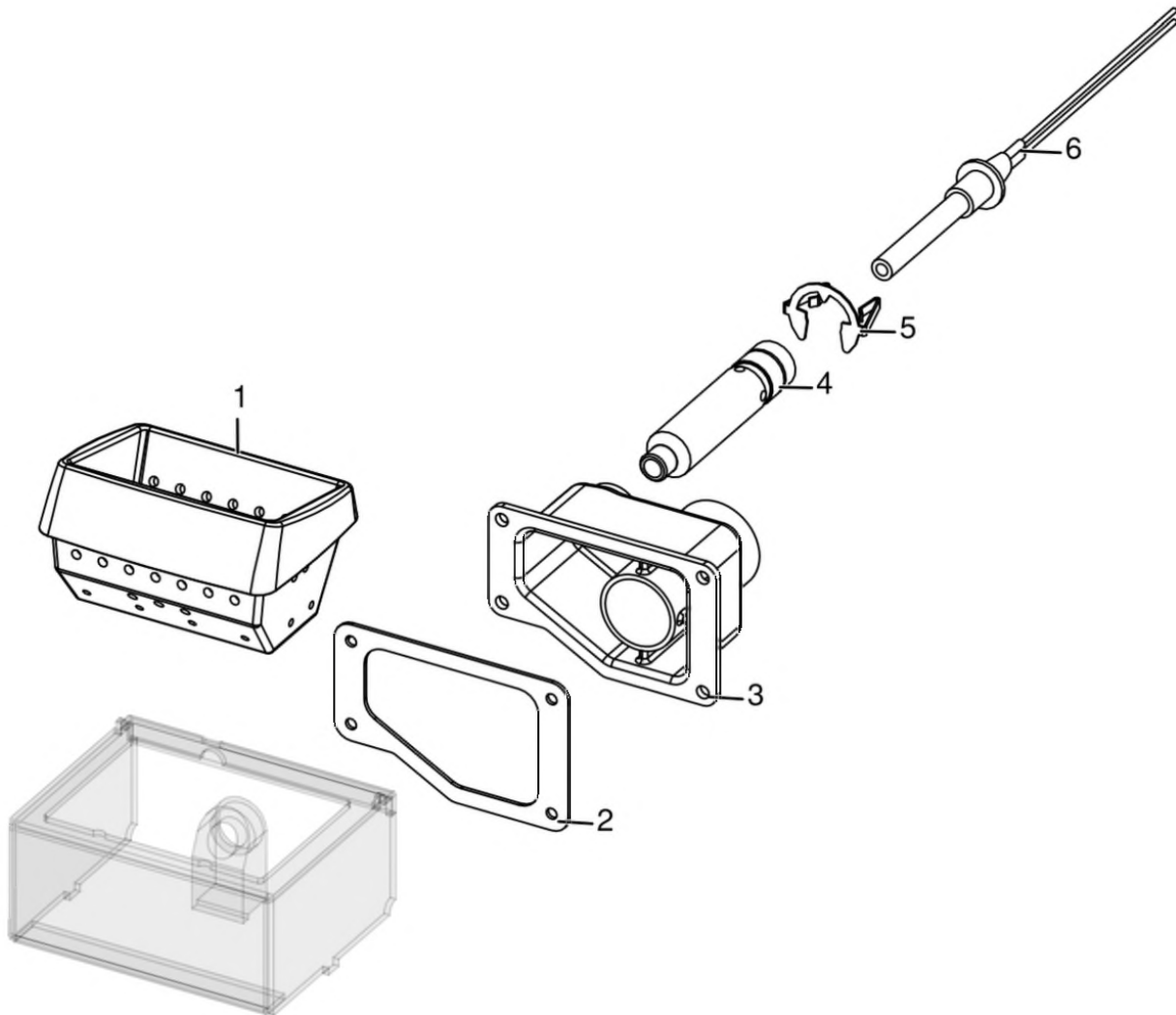
FPC 90 11KW

Gruppo accensione / Ignition group / Entzündung Gruppe / Groupe d'allumage / Grupo ignición



FPC 90 11KW

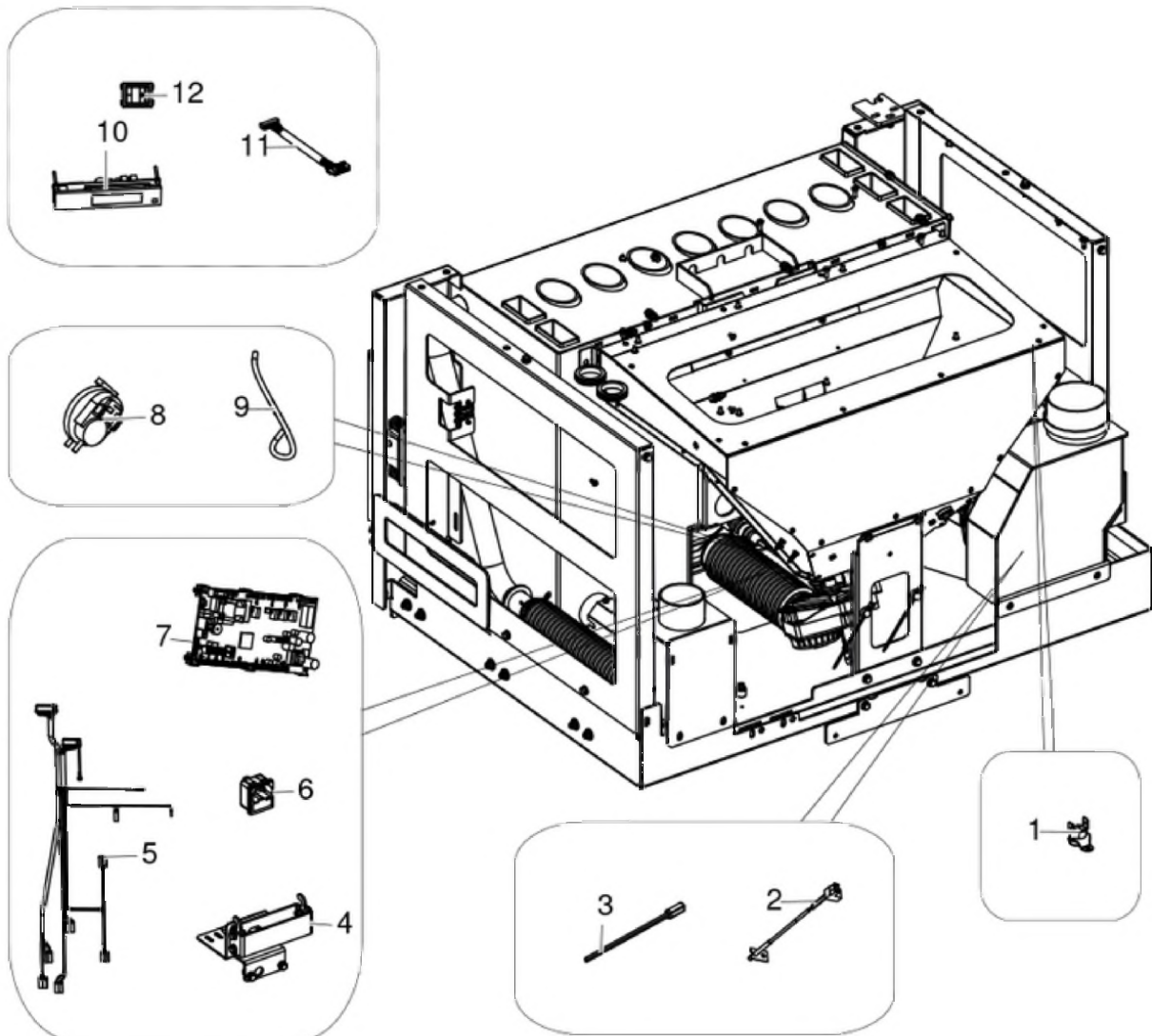
Gruppo accensione / Ignition group / Entzündung Gruppe / Groupe d'allumage / Grupo ignición



N°	Codice/Code	Descrizioni / Description / Beschreibung / Description / Descripción	Prezzo (€)
1	41301502400V	Braciere ghisa / Cast iron grate / Brennertopf aus Gusseisen / Brasero en fonte / Brasero en arrabio	51.00
2	41801602300	Guarnizione codolo / Gasket / Dichtung / Joint / Junta	19.00
3	41311803500	Codolo / Tool chuck / Einspannschaft / Outil d'emmanchement / Mango	44.00
4	41601601000	Condotto candeletta / Sparkplug Conduit / Zündkerzenkanal / Conduit Bougie / Conducto Bujía	27.00
5	41201601500	Anello arresto candeletta / Sparkplug stop / Zündkerzestopper / Butée bougie / Tope bujía	24.00
6	41451308101	Candeletta 315 Watt / Sparkplug 315 Watt / Zündkerze 315 Watt / Bougie 315 Watt / Bujía 315 Watt	77.00
6	41451308150	Kit 25 candelette 315 Watt / 25 Sparkplugs 315 Watt kit / Bausatz 25 Zündkerzen 315 Watt / Kit 25 Bougies 315 Watt / Kit 25 Bujías 315 Watt	1,637.00

FPC 90 11KW

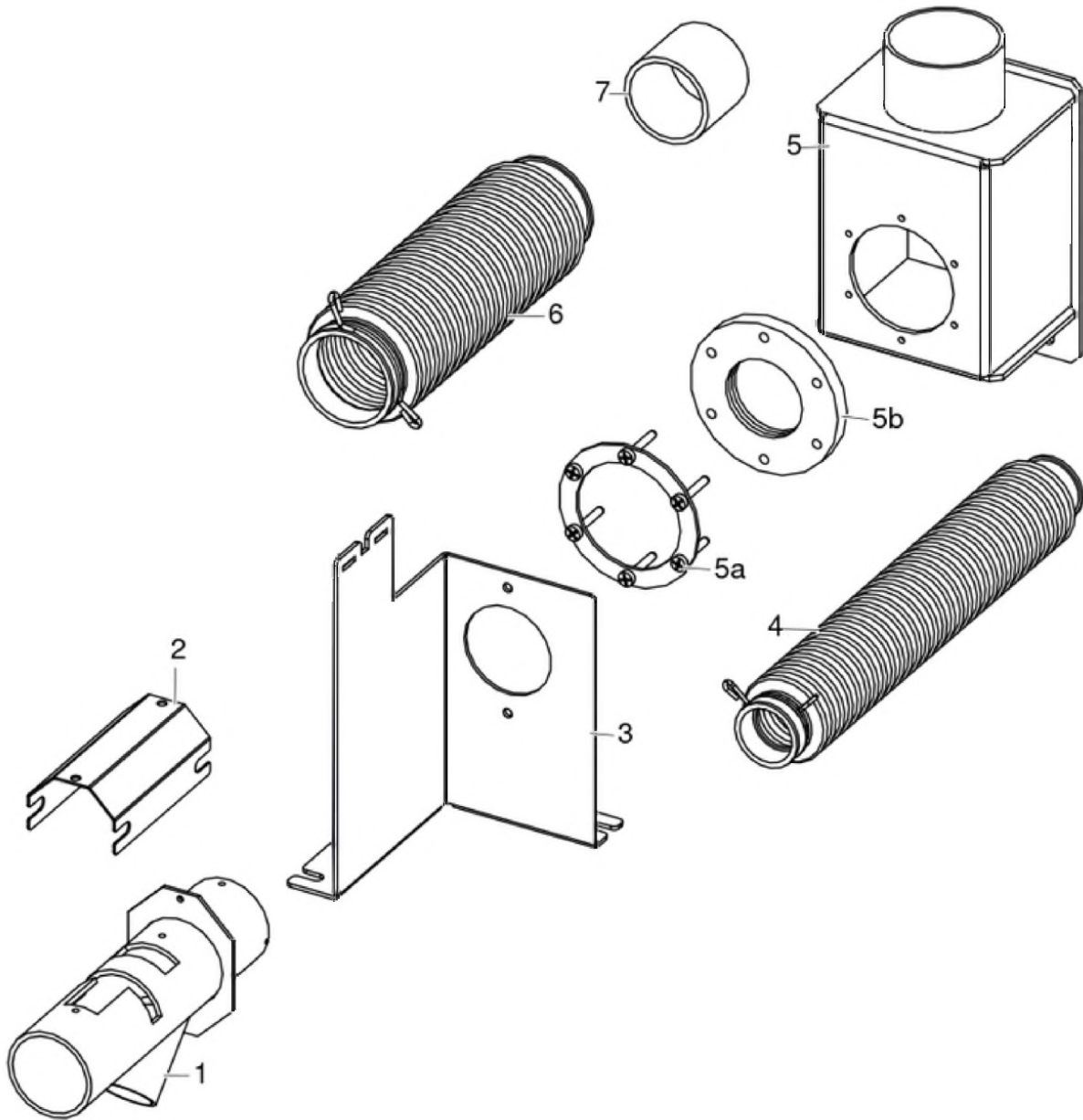
Gruppo elettrico ed elettronico / Electrical and electronic group / Elektrische und elektronische Gruppe /
Groupe électrique et électronique / Grupo eléctrico y electrónico



N°	Codice/Code	Descrizioni / Description / Beschreibung / Description / Descripción	Prezzo (€)
1	412007004	Clickson 110°C / Clickson 110°C / Clickson 110°C / Clickson 110°C / Clickson 110°C	20.00
2	41451703600	Sonda fumi con flangia con morsettiera L.980 / Smoke sensor with flange with terminal board L.980 / Rauchsonde mit Flansche mit Klemmenbrett L.980 / Sonde fumées avec bride avec serre-câble L.980 / Sonda humos con brida con borne L.980	23.00
3	4160386	Sonda temperatura ambiente/acqua / Room/Water temperature sensor / Raum- Wassertemperaturfühler / Sonde température ambiance/eau / Sonda temperatura ambiente/agua	21.00
4	41402017050	Kit disconnessione alimentazione / Power disconnection kit / Stromtrennungskit / Kit coupure de l'alimentation / Kit de desconexión alimentación	103.00
5	41451905301	Cablaggio / Wiring / Verkabelung / Câblage / Cableado	99.00
6	41451104100	Presa con fusibile / Socket with fuse / Steckdose mit Sicherung / Prise avec fusible / Toma con fusible	14.00
7	41451802200	Scheda elettronica / Electronic board / Elektronische Platine / Carte electronique / Tarjeta electronica	140.00
8	41451003700	Pressostato / Pressure switch / Druckschalter / Pressostat / Presostato	40.00
9	4120631A	Tubicino siliconico - 5m / Silicon tube - 5m / Silikonrohr - 5m / Petit tuyau en silicone - 5m / Tubo silicónico - 5m	22.00
10	41451703100	Pannello comandi / Control panel / Bedieblende / Panneau de control / Panel de mandos	177.00
11	41451905400	Cavo flat / Flat cable / Flat Kabel / Câble Flat / Cable Flat	59.00
12	41450905500	Pulsante accensione / On/Off button / Zündungstaste / Touche d'allumage / Botón encendido	20.00

FPC 90 11KW

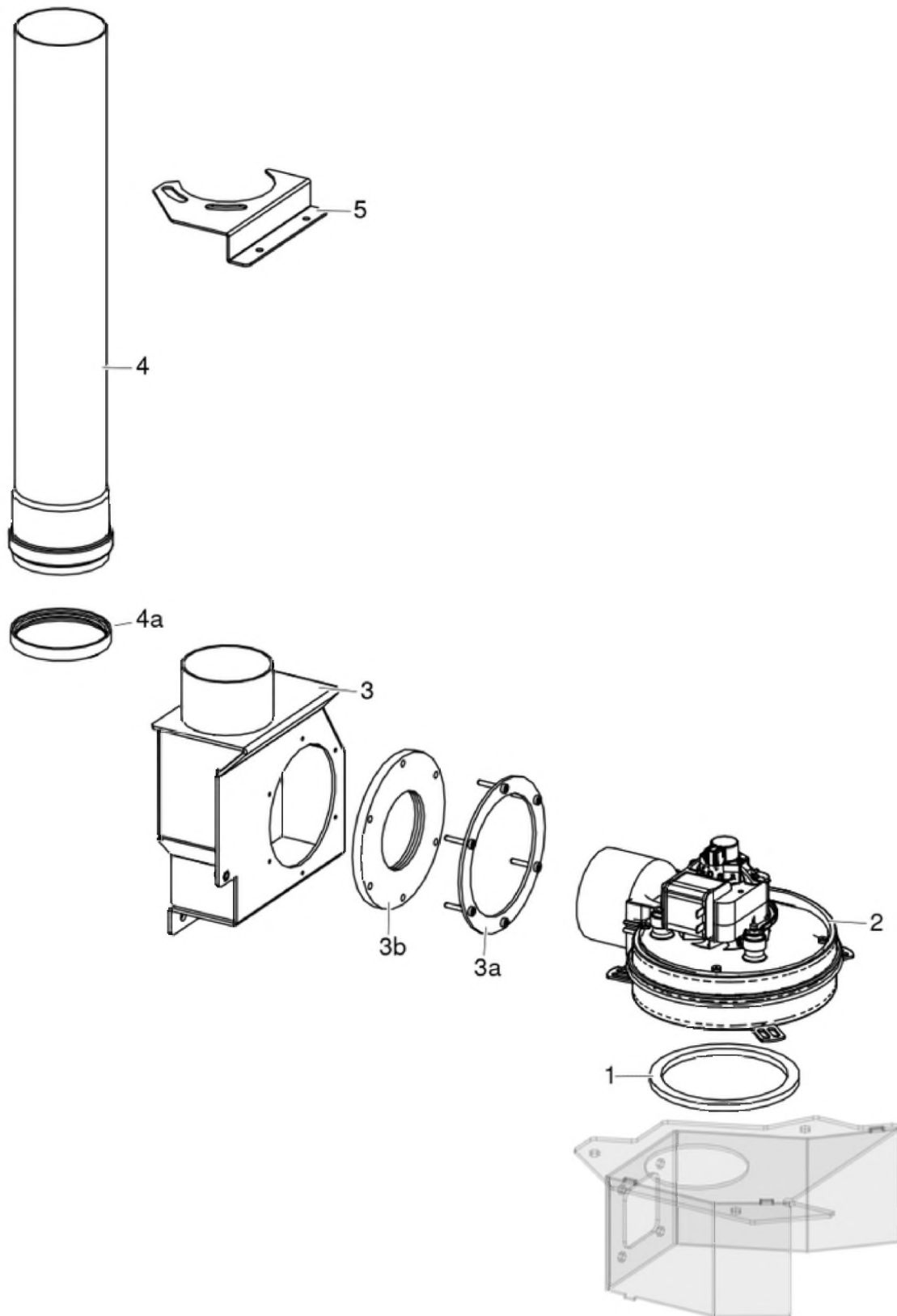
Gruppo aria comburente / Combustion air group / Verbrennungsluft Gruppe / Groupe air comburant / Grupo aire comburente



N°	Codice/Code	Descrizioni / Description / Beschreibung / Description / Descripcion	Prezzo (€)
1	41601604461	Tubo aspirazione / Air inlet pipe / Lufteingangsrohr / Tuyau entrée d'air / Tubo entrada aire	42.00
2	41401719730	Coperchio tubo aspirazione / Air inlet pipe cover / Abdeckung Lufteingangsrohr / Couvercle tuyau entrée d'air / Cubierta tubo entrada aire	19.00
3	41401911231	Supporto tubo aria / Air pipe support / Halterung Luftrohr / Support tuyau de l'air / Soporte tubo aire	16.00
4	41801601900	Tubo aspirazione pulizia vetro / Inlet pipe for cleaning glass air / Glassreinigungs Lufteingangsrohr / Tuyau entrée pour l'aire de nettoyage du vitre / Tubo entrada por l'aire de limpieza vidrio	62.00
5	41411938350	Scatola aria / Air box / Luft Kasten / Boîte de l'air / Caja aire	153.00
5a	41401813310	Flangia / Flange / Flansch / Bride / Brida	17.00
5b	41801900800	Guarnizione / Gasket / Dichtung / Joint / Junta	29.00
6	41801601700	Tubo aspirazione camera combustione / Combustion chamber aspiration tube / Verbrennungskammer Förderrohr / Tuyau aspiration air chambre de combustion / Tubo aspiración aire cámara de combustión	28.00
7	41201902100	Prolunga soffietto / Pipe extension / Rohr Verlängerung / Extension tuyau / Extensión tubo	21.00

FPC 90 11KW

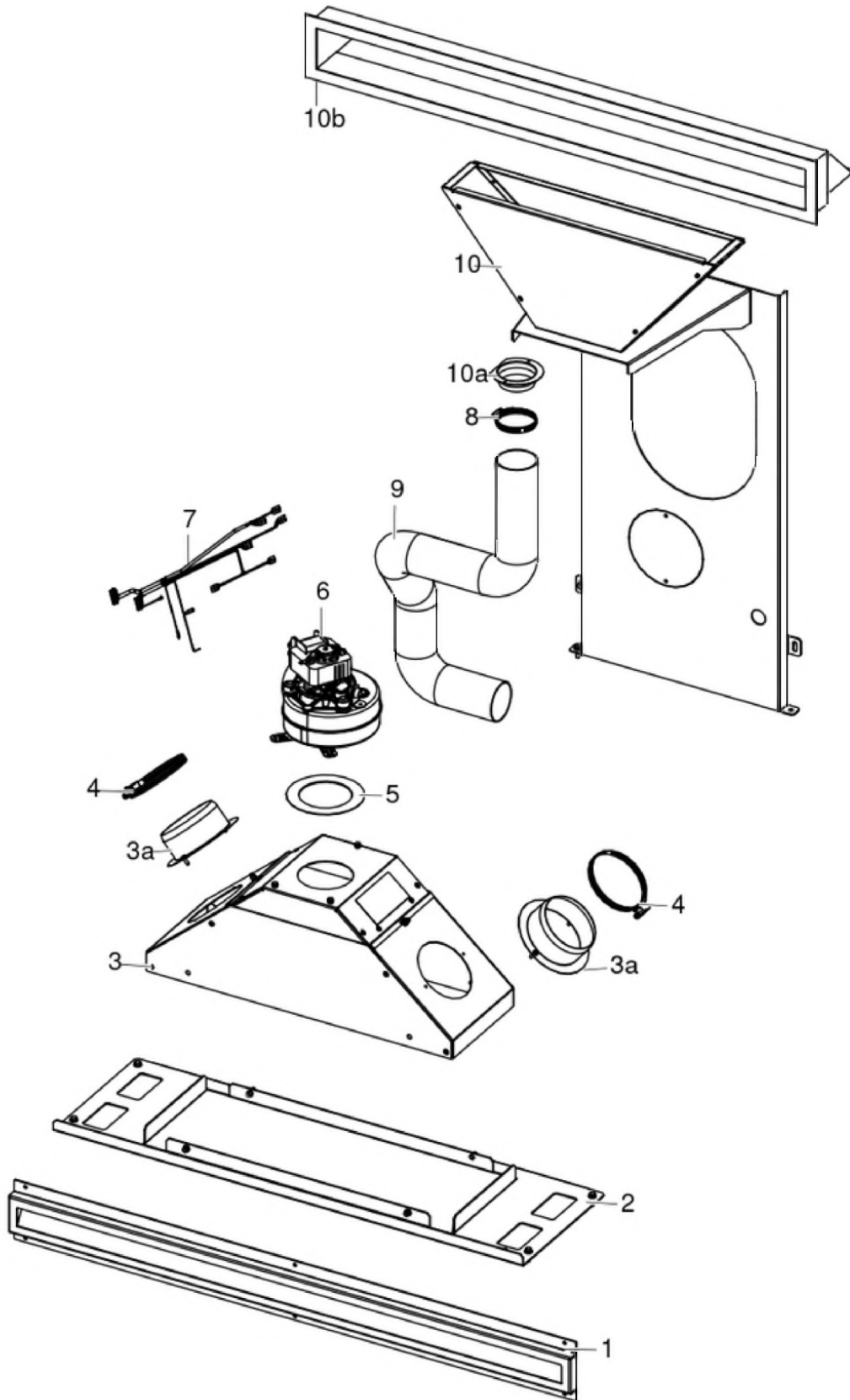
Gruppo fumi / Smoke group / Rauchgruppe / Groupe fumées / Grupo de humos



N°	Codice/Code	Descrizioni / Description / Beschreibung / Description / Descripcion	Prezzo (€)
1	41801002600	Guarnizione adesiva voluta fumi / Adhesive gasket smoke volute / Haftenddichtung Rauchvolute / Joint adhesive volute fumées / Junta adhesiva voluta humos	20.00
2	41451406501	Ventilatore fumi / Smoke exhausted fan / Rauchgasgebläse / Ventilateur fumées / Ventilador humos	109.00
3	437018058	Scatola fumi / Fumes box / Rauchabzug / boîte à fumée / Caja humos	97.00
3a	41401807810	Guarnizione scatola fumi / Smoke box gasket / Rauchabzug Dichtung / Joint de boîte à fumées / Burlete caja humos	21.00
3b	41801803400	Guarnizione fumi / Smoke gasket / Rauchabzug- Dichtung / Joint fumées / Junta humos	30.00
4	40160464	Tubo 8 L.50 / Tube 8 L.50 / Rohr 8 L.50 / Tuyau 8 L.50 / Tubo 8 L50	25.00
4a	40120969	Guarnizione silicone (5pz) / Silicone Gasket (5pc.) / Silikondichtung (5 St.) / Joint en silicone / Junta en silicona	15.00
5	41401912230	Staffa tubo fumi / Smoke pipe suport / Haltbügel Rauchrohr / Support tuyau de fumées / Soporte tubo humos	26.00

FPC 90 11KW

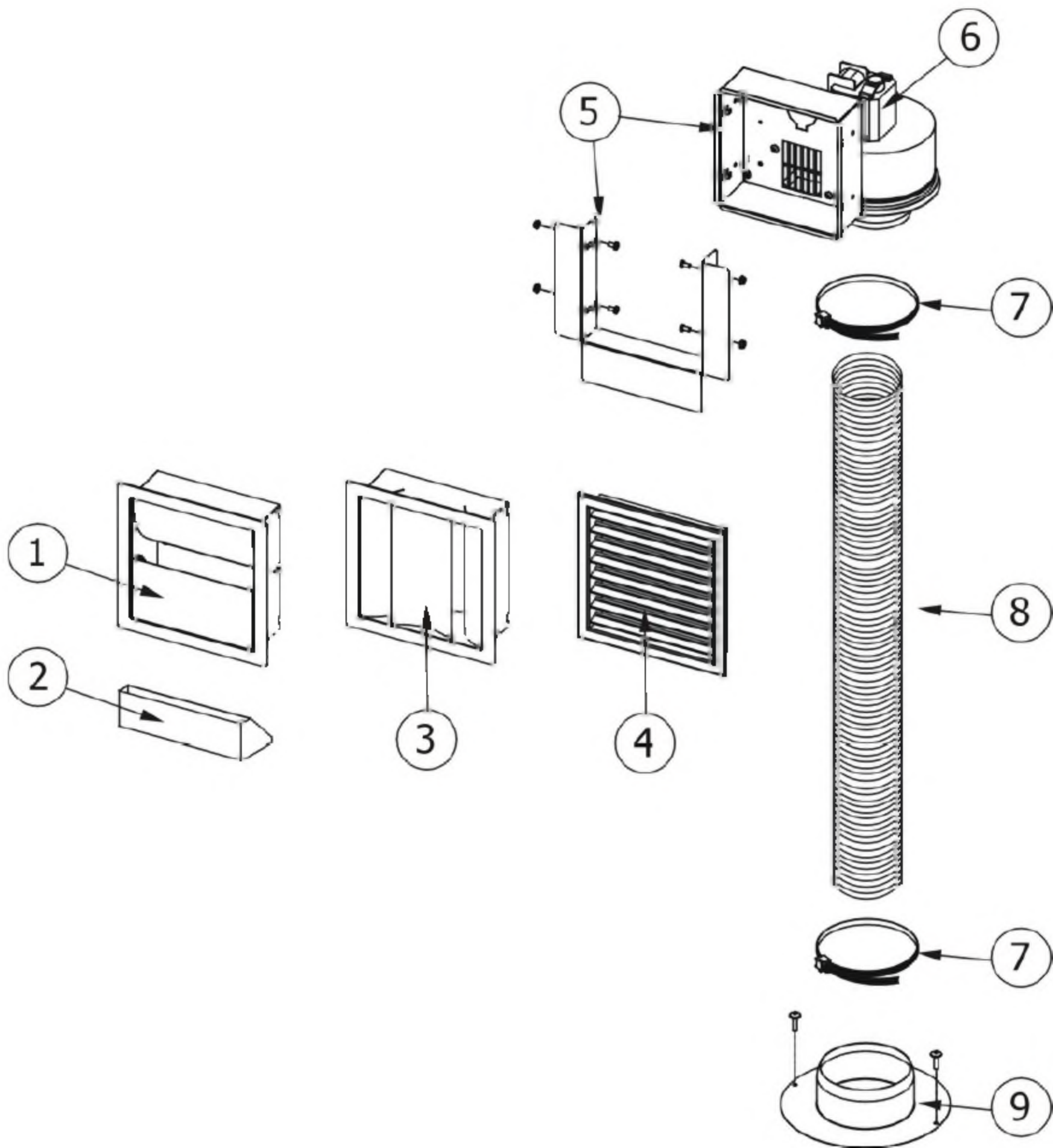
Gruppo ventilazione cappa / Gruppo ventilazione cappa / Gruppo ventilazione cappa / Gruppo ventilazione cappa / Gruppo ventilazione cappa



N°	Codice/Code	Descrizioni / Description / Beschreibung / Description / Descripción	Prezzo (€)
1	4020009	Bocchetta aerazione / Air outlet / Luftauslass / Diffuseur air / Boquilla aeración	0.00
2	41401913130	Supporto cappa / Hood support / Halterung Rauchfang / Support pour hotte / Soporte extractor	79.00
3	437019165	Cappa / Hood / Abzugshaube / Hotte / Extractor	188.00
3a	40120165	Flangia Ø 100 mm / Flange Ø 100 mm / Flansch Ø 100 mm / Bride Ø 100 mm / Arandela Ø 100 mm	8.00
4	4008043	Fascette Ø 60-170 mm / Clamps Ø 60-170 mm / Rohrschellen Ø 60-170 mm / Colliers Ø 60-170 mm / Bandas Ø 60-170 mm	6.00
5	41801601600	Guarnizione ventilatore / Fan gasket / Dichtung des Gebläses / Joint du ventilateur / Junta ventilador	17.00
6	41801903500	Ventilatore aria / Air fan / Luftgebläse / Ventilateur air / Ventilador aire	93.00
7	41451905500	Cablaggio terzo ventilatore / Wiring third fan / Verkabelung dritte Gebläse / Câblage troisième ventilateur / Cableado tercero ventilador	44.00
7	41451905200	Cavo massa terzo ventilatore / Grounding wiring third fan / Erdungskabel dritte Gebläse / Câbla mise à terre troix. Ventilateur / Cableado a tierra tercero ventilador	17.00
8	41200902000	Fascette Ø 64-76 mm (2 pz) / Clamps Ø 64-76 mm (2 pcs) / Rohrschellen Ø 64-76 mm (2 Stck) / Colliers Ø 64-76 mm (2 pcs) / Bandas Ø 64-76 mm (2 pzs)	20.00
9	41801903900	Tubo Ø 60 / Pipe Ø 60 / Rohr Ø 60 / Tuyau Ø 60 / Tubo Ø 6	50.00
10	41411943450	Cappa per bocchetta 900x100 / Hood for air outlet 900x100 / Abzugshaube Lüftöffnung 900x100 / Hotte pour diffuseur 900x100 / Extractor boca de ventilación 900x100	468.00
10a	4011011	Flangia Ø 6 / Flange Ø 6 / Flansch Ø 6 / Bride Ø 6 / Brida Ø 6	9.00
10b	41801903600	Bocchetta / Air outlet / Luftauslass / Diffuseur air / Boquilla aeración	242.00

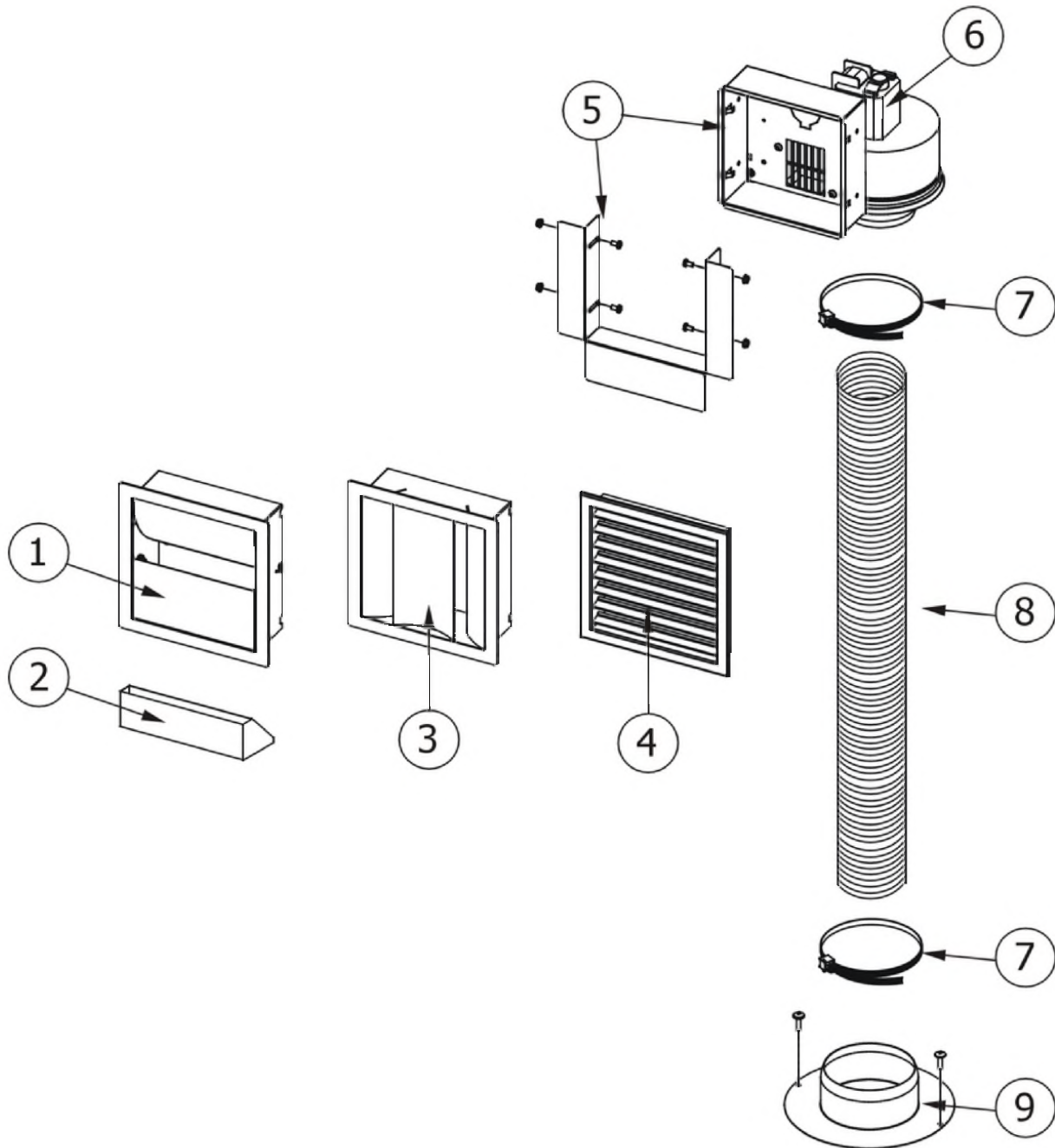
FPC 90 11KW

Componenti kit Comfort Air BASIC / Componenti kit Comfort Air BASIC / Componenti kit Comfort Air BASIC / Componenti kit Comfort Air BASIC / Componenti kit Comfort Air BASIC



FPC 90 11KW

Componenti kit Comfort Air BASIC / Componenti kit Comfort Air BASIC / Componenti kit Comfort Air BASIC / Componenti kit Comfort Air BASIC / Componenti kit Comfort Air BASIC

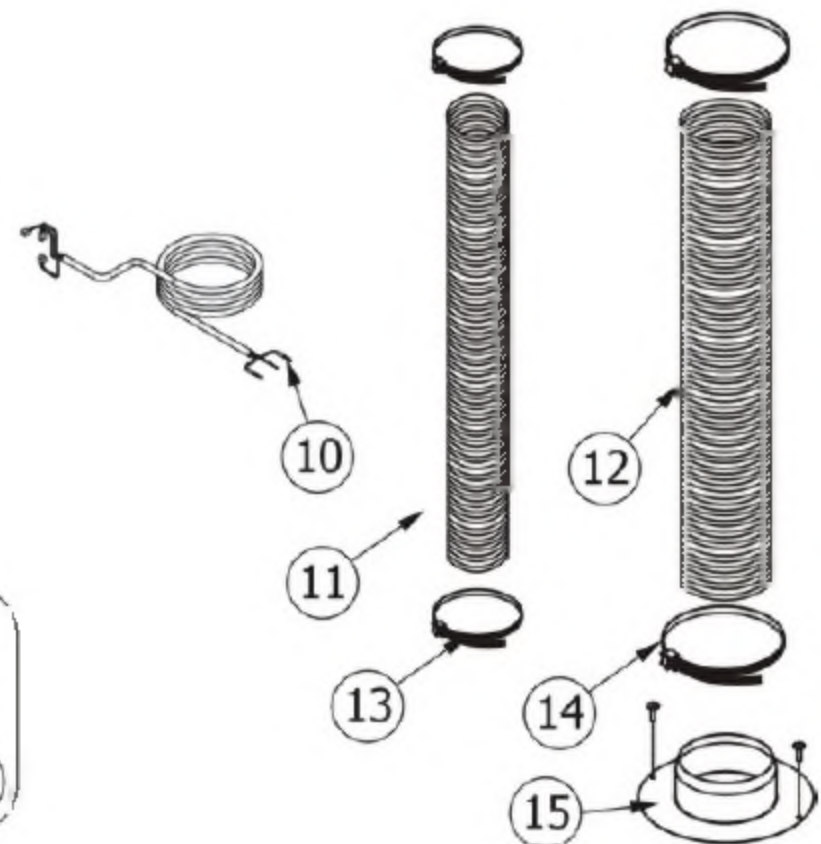
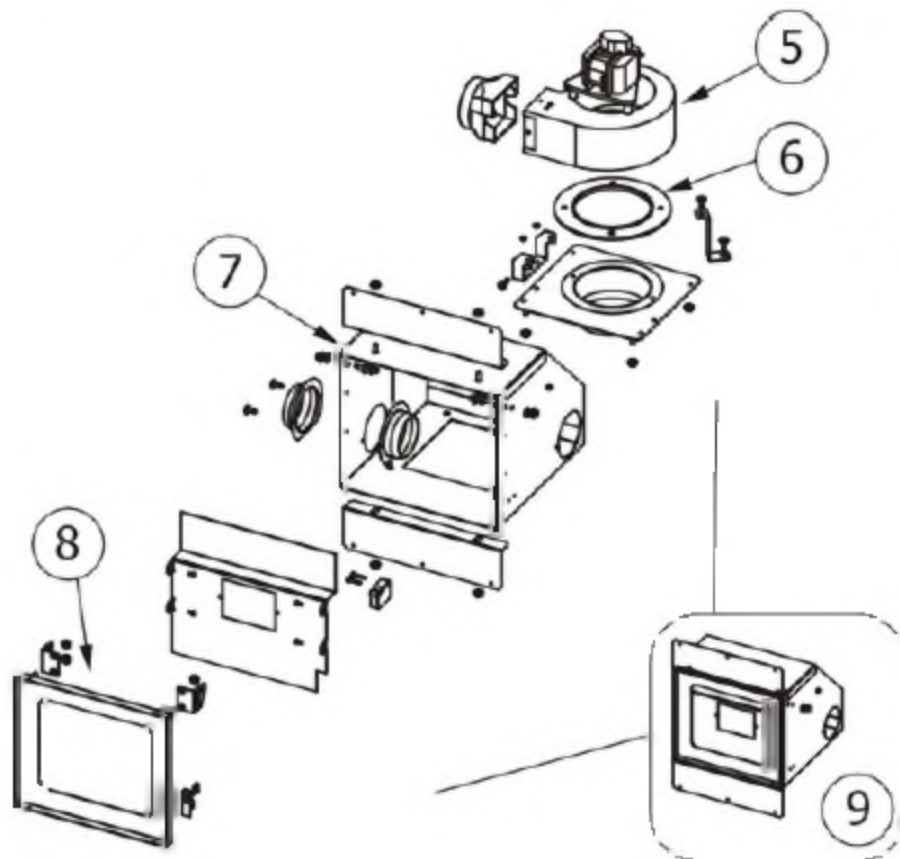
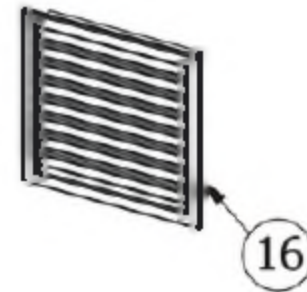
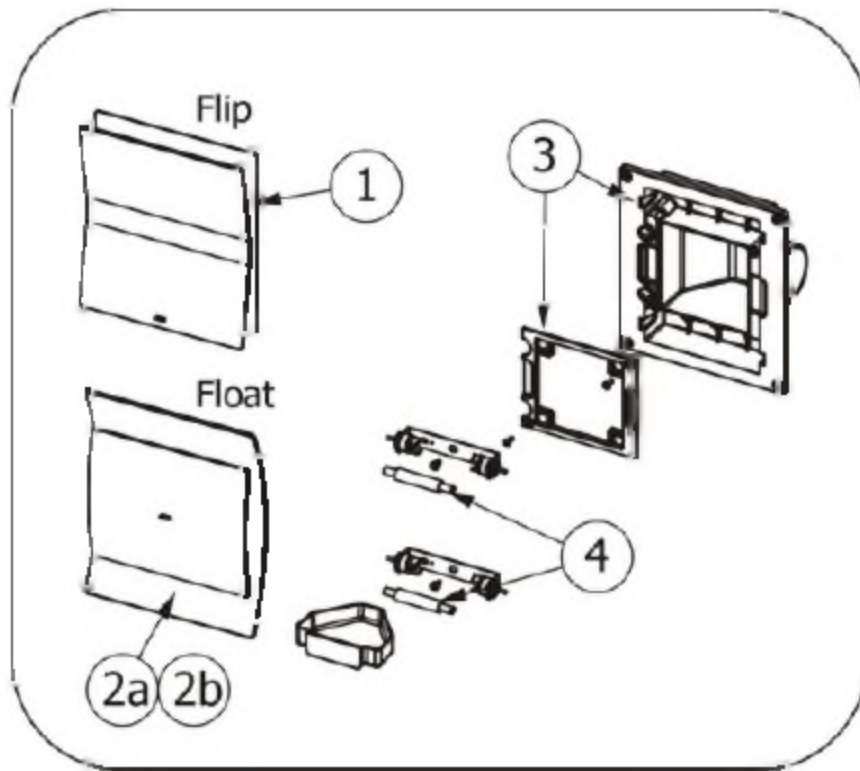


N°	Codice/Code	Descrizioni / Description / Beschreibung / Description / Descripción	Prezzo (€)
1	4008021	Bocchetta aria mondirezionale con umidificatore senza illuminazione / Mono-directional air nozzle with humidifier without illumination / Einweg-Luftauslass mit Befeuchter, ohne Beleuchtung / Bouche d'air monodirectionnelle avec humidificateur et sans éclairage / Boquilla de aire unidireccional con humidificador sin iluminación	98.00
2	42041164	Vaschetta deumidificatore / Dehumidifier pan / Entfeuchterwanne / Bac déshumidificateur / Bandeja del deshumidificador	65.00
3	4008024	Bocchetta aria bidirezionale / Bi-directional air nozzle / Zweiweg-Luftauslass / Bouche d'air bidirectionnelle / Boquilla de aire bidireccional	88.00
4	4008025	Bocchetta aria multidirezionale / Multi-directional air nozzle / Mehrweg-Luftauslass / Bouche d'air multidirectionnelle / Boquilla de aire multidireccional	31.00
5	4008050	Gruppo ventilatore completo di staffa / Ventilator group complete with bracket / Lüfterbaugruppe mit Bügel / Groupe ventilateur muni d'étrier / Grupo ventilador con abrazadera	165.00

6	41451002903	Motore ventilatore portata 170 m3/h / Fan motor capacity 170 m3/h / Gebläsemotor Leistung 170 m3/h / Moteur ventilateur débit 170 m3/h / Motor ventilador caudal 170 m3/h	87.00
7	4008043	Fascette Ø 60-170 mm / Clamps Ø 60-170 mm / Rohrschellen Ø 60-170 mm / Colliers Ø 60-170 mm / Bandas Ø 60-170 mm	6.00
7	4008043	Fascette Ø 60-170 mm / Clamps Ø 60-170 mm / Rohrschellen Ø 60-170 mm / Colliers Ø 60-170 mm / Bandas Ø 60-170 mm	6.00
8	40160049	Tubo flessibile Ø 100 mm - lungh. 1,5 mt. / FLEXIBLE ALUMINIUM TUBE Ø 100 mm - lungh. 1,5 mt. / ALUFLEX ROHR Ø 100 mm - lungh. 1,5 mt. / CONDUIT DE VENTILATION EN ALUMINIUM Ø 100 mm - lungh. 1,5 mt. / TUBO FLEXIBLE DE ALUMINIO Ø 100 mm - lungh. 1,5 mt.	18.00
9	4008047	Flangia Ø 100 mm / Flange Ø 100 mm / Flansch Ø 100 mm / Bride Ø 100 mm / Brida Ø 100 mm	11.00

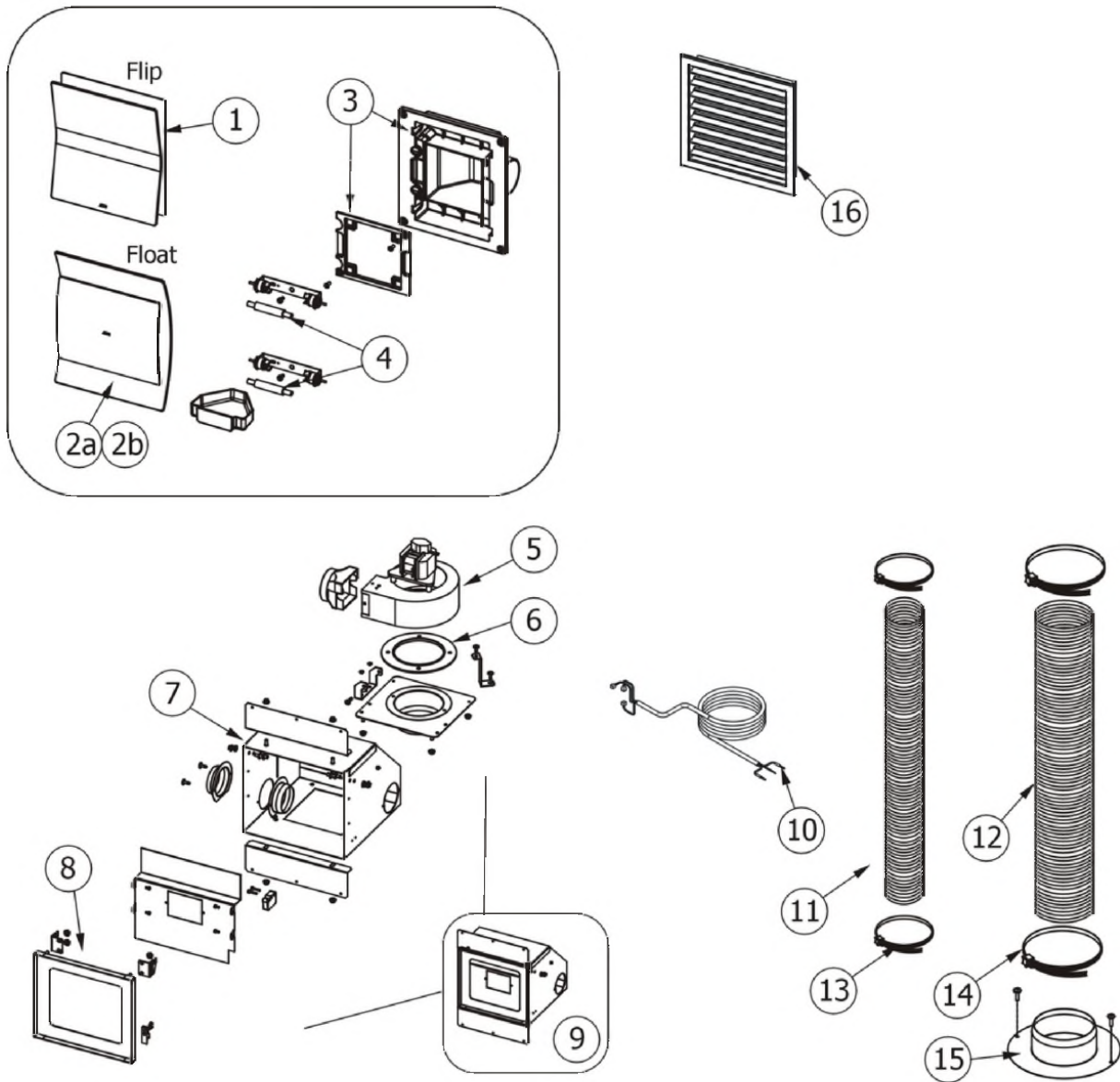
FPC 90 11KW

Componenti kit Comfort Air SLIM / Componenti kit Comfort Air SLIM / Componenti kit Comfort Air SLIM
Componenti kit Comfort Air SLIM / Componenti kit Comfort Air SLIM



FPC 90 11KW

Componenti kit Comfort Air SLIM / Componenti kit Comfort Air SLIM / Componenti kit Comfort Air SLIM / Componenti kit Comfort Air SLIM / Componenti kit Comfort Air SLIM



N°	Codice/Code	Descrizioni / Description / Beschreibung / Description / Descripcion	Prezzo (€)
1	41401249850	Bocchetta Flip - colore bianco - 216x246 mm / Flip hot air outlet - white color - 216x246 mm / Auslass Flip - Farbe Weiss - 216x246 mm / Diffuseur Flip - Couleur blanche - 216x246 mm / Boquilla Flip - color blanco - 216x246 mm	219.00
2	41401250250	Bocchetta Float - colore bianco/bianco - 220x273 mm / Float hot air outlet - white/white color - 220x273 mm / Auslass Float - Farbe Weiss/Weiss - 220x273 mm / Diffuseur Float - Couleur blanche/blanche - 220x273 mm / Boquilla Float - color blanco/blanco - 220x273 mm	237.00
2	41401250350	Bocchetta Float - colore bianco/nero - 220x273 mm / Float hot air outlet - white/black color - 220x273 mm / Auslass Float - Farbe Weiss/Schwarz - 220x273 mm / Diffuseur Float - Couleur blanche/noire - 220x273 mm / Boquilla Float - color blanco/negro - 220x273 mm	231.00
3	41801200950	Supporto bocchetta Flip/Float/Ghost - per tutte le dimensioni / Flip/Float/Ghost hot air outlet support - for all dimensions / Unterstützung Auslass Flip/Float/Ghost - für allen den Massen / Support diffuseur Flip/Float/Ghost - pour tous les dimensions / Apoyo boquilla Flip/Float/Ghost - para todas las dimensiones	64.00
4	41451107200	Lampadina alogena 70 Watt(2 pz) / Halogen lamp 70 Watt(2 pcs) / Halogenlampen 70 Watt(2 Stck) / Lampe halogène 70 Watt(2 pcs) / Lampara halogen 70 Watt(2 pzs)	29.00
5	41451002903	Motore ventilatore portata 170 m3/h / Fan motor capacity 170 m3/h / Gebläsemotor Leistung 170 m3/h / Moteur ventilateur débit 170 m3/h / Motor ventilador caudal 170 m3/h	87.00
6	418008018	Guarnizione ventilatore / Fan gasket / Dichtung des Gebläses / Joint du ventilateur / Junta ventilador	19.00

7	41401185160	Struttura Air Box / Air Box frame / Air Box Struktur / Structure Air Box / Estructura Air Box	67.00
8	41401185660	Sportello Air Box / Air Box door / Air Box Klappe / Porte Air Box / Puertita Air Box	44.00
9	4011008	Gruppo Ventilatore Comfort Air / Comfort Air Fan group / Gebläse Gruppe / Groupe du ventilateur Comfort Air / Grupo ventilador	237.00
10	414508019	Cablaggio ventilatore / Fan wiring / Gebläse Verkabelung / Câblage ventilateur / Cableado ventilador	22.00
11	4009003	Tubo flessibile Ø 60 mm lunghezza 1,5 m / Flex pipe Ø 60 mm length 1,5 m / Schlauch Ø 60 mm Länge 1,5 m / Tuyau flexible Ø 60 mm longueur 1,5 m / Tubo flexible Ø 60 mm lungueza 1,5 m	25.00
11	4009017	Tubo flessibile Ø 60 mm lunghezza 8 m / Flex pipe Ø 60 mm length 8 m / Schlauch Ø 60 mm Länge 8 m / Tuyau flexible Ø 60 mm longueur 8 m / Tubo flexible Ø 60 mm lungueza 8 m	50.00
12	40160049	Tubo flessibile Ø 100 mm - lungh. 1,5 mt. / FLEXIBLE ALUMINIUM TUBE Ø 100 mm - lungh. 1,5 mt. / ALUFLEX ROHR Ø 100 mm - lungh. 1,5 mt. / CONDUIT DE VENTILATION EN ALUMINIUM Ø 100 mm - lungh. 1,5 mt. / TUBO FLEXIBLE DE ALUMINIO Ø 100 mm - lungh. 1,5 mt.	18.00
13	41200902000	Fascette Ø 64-76 mm (2 pz) / Clamps Ø 64-76 mm (2 pcs) / Rohrschellen Ø 64-76 mm (2 Stck) / Colliers Ø 64-76 mm (2 pcs) / Bandas Ø 64-76 mm (2 pzs)	20.00
14	4120140	Fascette Ø 60-160 mm (2 pz) / Clamps Ø 60-160 mm (2 pcs) / Rohrschellen Ø 60-160 mm (2 Stck) / Colliers Ø 60-160 mm (2 pcs) / Bandas Ø 60-160 mm (2 pzs)	12.00
15	4008047	Flangia Ø 100 mm / Flange Ø 100 mm / Flansch Ø 100 mm / Bride Ø 100 mm / Brida Ø 100 mm	11.00
16	4009010	Bocchetta multidirezionale / Multi-directional hot air outlet / Auslass für mehrere Richtungen / Diffuseur multidirectionnel / Boquilla multidireccional	31.00