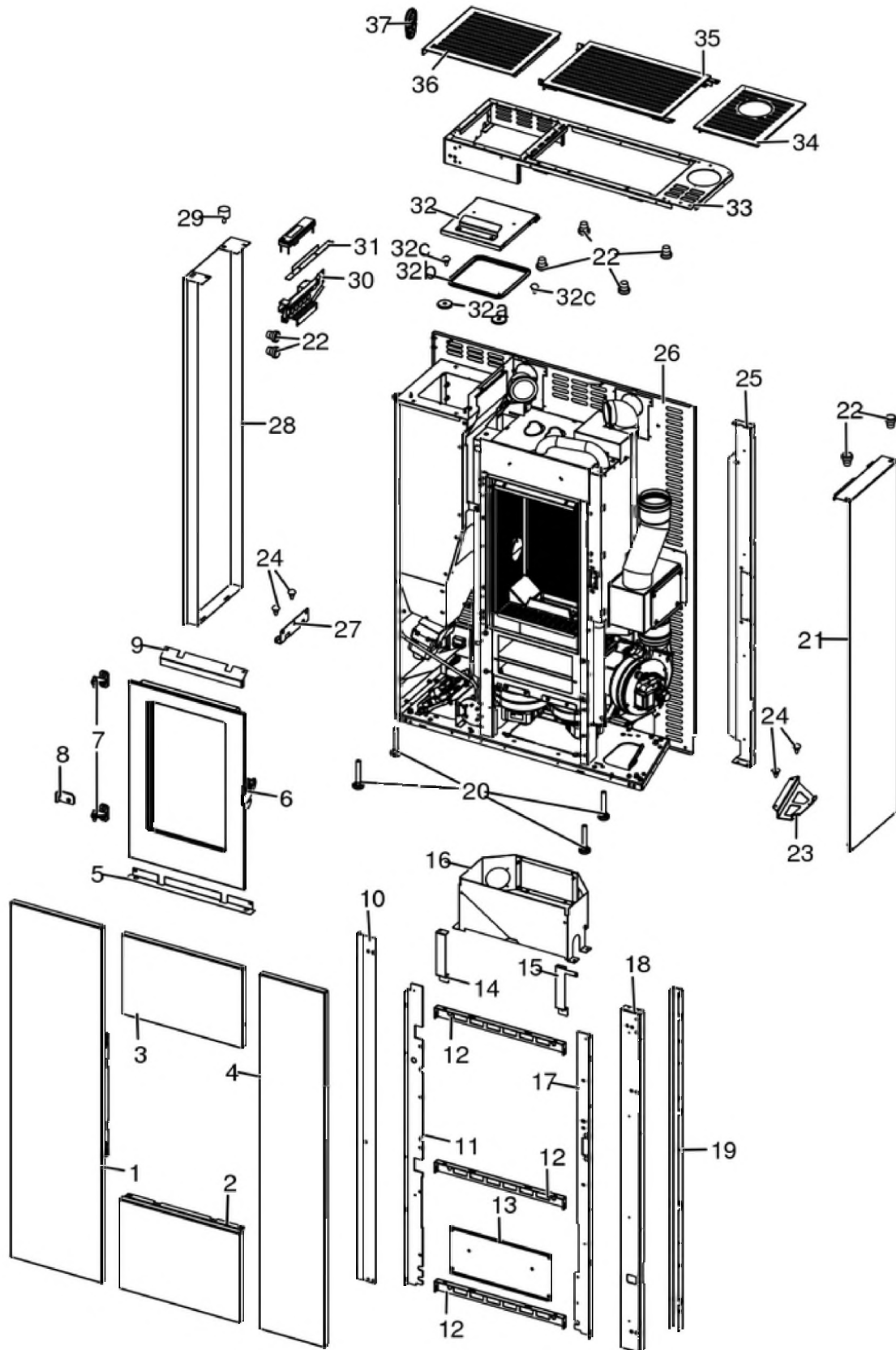


**CORTINA V**

Gruppo estetico / Aesthetic group / Aesthetische Gruppe / Groupe esthétique / Grupo estético

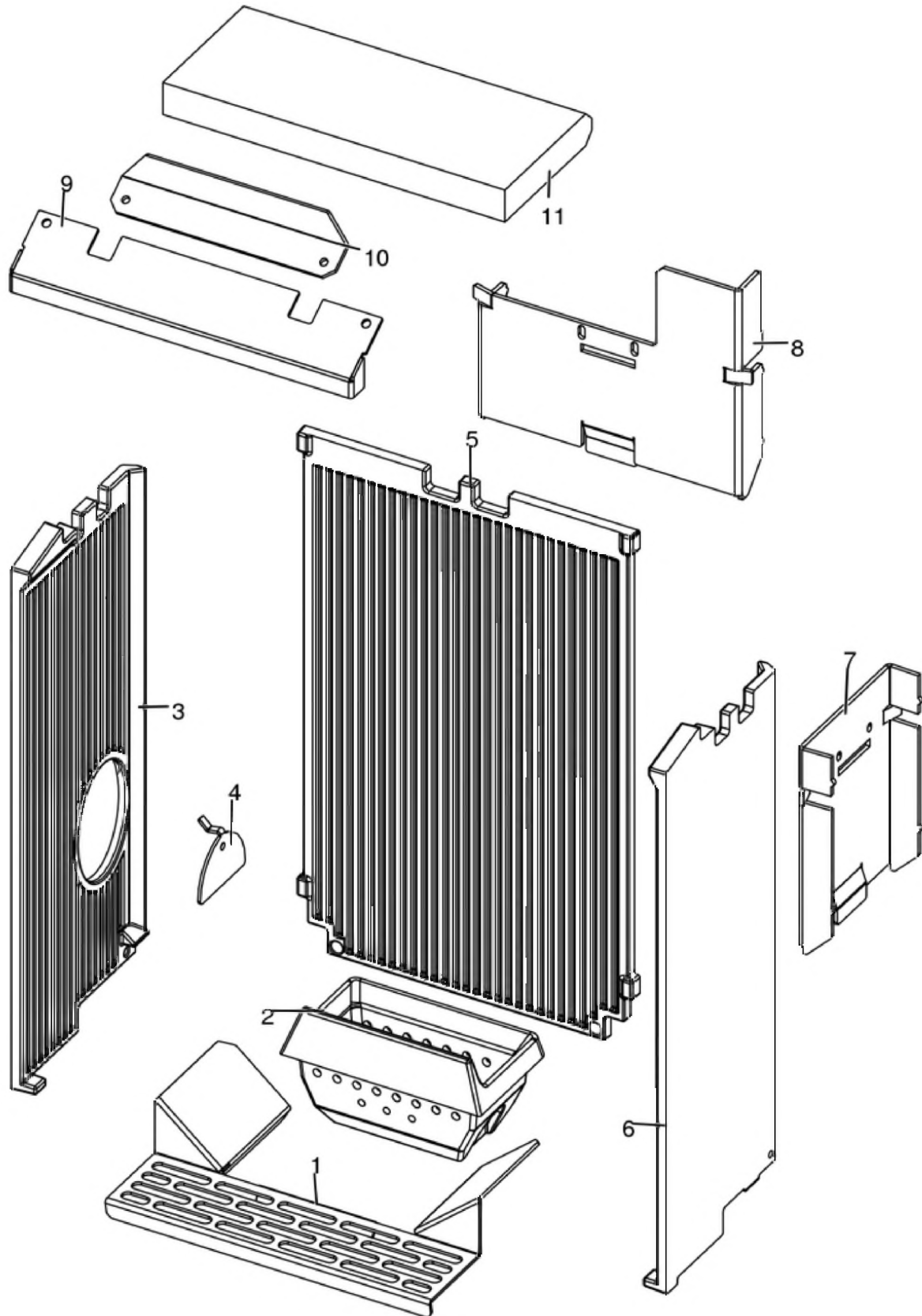


N°	Codice/Code	Descrizioni / Description / Beschreibung / Description / Descripcion	Prezzo (€)
1	69A18029	Rivestimento Serpentino / Serpentine cladding / Serpentin Verkleidung / Habillage Serpentino / Revestimiento de Serpentino	0.00
1	41701901250	Vetro sinistro / Left glass / Linke Scheibe / Vitre gauche / Cristal IZQD	473.00
2	69A18029	Rivestimento Serpentino / Serpentine cladding / Serpentin Verkleidung / Habillage Serpentino / Revestimiento de Serpentino	0.00
2	41701901550	Vetro inferiore / Lower glass / Untere Scheibe / Vitre inférieur / Cristal inferior	330.00
3	69A18029	Rivestimento Serpentino / Serpentine cladding / Serpentin Verkleidung / Habillage Serpentino / Revestimiento de Serpentino	0.00
3	41701901450	Vetro superiore / Upper glass / Obere Scheibe / Vitre supérieur / Cristal superior	327.00
4	69A18029	Rivestimento Serpentino / Serpentine cladding / Serpentin Verkleidung / Habillage Serpentino / Revestimiento de Serpentino	0.00
4	41701901350	Vetro destro / Right glass / Rechte Scheibe / Vitre droite / Cristal DRCH	412.00
5	4140183373000	Sottoporta nera / Door protection / Schutz unter der Tür / Protection sous porte / Resguardo abajo puerta	24.00
6	437018069	Porta focolare / Fireplace door / Feuerstelle Tür / Porte foyer / Puerta hogar	250.00
7	41201504460	Cerniera porta (2 pz.) / Door hinge (2 pc.) / Tür Scharnier (2 Stk.) / Charnière porte (2 pc.) / Bisagra puerta (2)	24.00
8	4141184413000	Blocco porta ghisa / Door stop cast iron / Türstopper Guß / Stop pour porte fonte / Tope por puerta arrabio	16.00
9	4141174234200	Deflettore pulizia vetro / Deflector for glass cleaning / Leitblech für Glassreinigung / Deflecteur pour nettoyage / Deflector por limpieza vidrio	42.00
10	41401807430	Montante sx / L. upright / Aufrecht L. / Droit G. / Vertical IZDO	44.00
11	4140183343000	Angolare sinistro / Left angular / Link Eckig / Angulaire gauche / Angular izquierdo	42.00
12	4140183363000	Supporto centrale / Central support / Mittige Halterung / Support central / Soporte central	30.00
13	437018076	Tappo cenere / Ash cap / Asche Verschluss / Bouchon cendre / Tapon ceniza	68.00
13	4120573A	Guarnizione a nastro 8 mm (5 mt.) per porta / Door strip gasket 8 mm (5 m) / Türbanddichtung 8 mm (5 m) / Joint ruban 8 mm (5 m) pour porte / Guarnición de cinta para puerta 8 mm (5 m)	32.00
13	4120573B	Guarnizione a nastro 8 mm (50 mt.) per porta / Door strip gasket 8 mm (50 m) / Türbanddichtung 8 mm (50 m) / Joint ruban 8 mm (50 m) pour porte / Guarnición de cinta para puerta 8 mm (50 m)	162.00
14	4140183383000	Protezione sinistra nera / Left black protection / Linke schwarze Schutz / Protection gauche noire / Resguardo izquierdo negro	22.00
15	4140183393000	Protezione destra nera / Right black protection / Rechte schwarze Schutz / Protection droite noire / Resguardo derecho negro	22.00
16	41421812350	Convogliatore / Air duct / Förder / Convoyeur / Conductor	90.00
17	4140183353000	Angolare destro / Right angular / Recht Eckig / Angulaire droite / Angular derecho	43.00
18	41401727231	Montante anteriore / Frontal upright / Vorderaufrecht / Droit frontal / Vertical delantero	48.00
19	41401807530	Montante dx / R. upright / Aufrecht R. / Droit D. / Vertical DCHO	44.00
20	41200906660	Piedini di appoggio (4 pz.) / Support feet (4 pcs.) / Einstellfüße (4 Stck.) / Vérins d'appui (4 p.es) / Pies de apoyo (4 piezas)	19.00
21	4140183524000	Fianco destro / Right side / Rechte Seite / Coté droite / Lado derecho	118.00
22	4120180	Gommini paracolpi (4 pz) / Rubber bumpers (4 pcs.) / Schlagschutzgummi (4 Stck) / Pièces caoutchouc antichoc (4 pcs) / Cauchitos anti-golpes (4 pz)	21.00
23	41401721030	Supporto fianco dx / Support R. side / Stütze Seiten R. / Support côté D. / Soporte lado DCHO	22.00
24	41801002300	Paracolpi in silicone Ø 8/5 (2pz) / Silicone bumpers Ø 8/5 (2pcs) / Schlagschutzgummi Ø 8/5 (2 Stck) / Pièces silicone antichoc Ø 8/5 (2pcs) / Anti-golpes en silicona Ø 8/5 (2pzs)	18.00
25	41401710930	Montante / Upright / Aufrecht / Droit / Vertical	50.00
26	41401835831	Schiena / Rear back / Rückwand / Dos / Espalda	90.00
27	41401806530	Supporto fianco dx / Support R. side / Stütze Seiten R. / Support côté D. / Soporte lado DCHO	19.00
28	4140183554000	Fianco sinistro / Left side / Linke Seite / Coté gauche / Lado izquierdo	118.00
29	41201704300	Antivibranti (10 pz) / Anti-vibration mountings (10 pcs) / Schwingungsdämpfer (10 Stck) / Éléments antivibratoires (10 pcs) / Anti-vibraciones (10 pz)	38.00
30	41401834030	Supporto pannello / Control panel support / Halterung Bedienblende / Support panneau de controle / Soporte panel de mandos	39.00
31	4140183413000	Piastrina pannello / Black blocking plate for control panel / Schwarzes Blech für Bedienblende / Plaque noire panneau de controle / Placa negra por panel de mandos	22.00
32	41401714650	Coperchio tecnico / Technical cover / Technischer Deckel / Couvercle technique / Tapadera técnica	114.00
32a	41801657900	Magneti (pz.2) / Magnet (pcs.2) / Magnet (stk. 2) / Aimant (pcs.2) / Imán (pz.2)	22.00
32b	41801604700	Guarnizione tenuta serbatoio / Pellet hopper gasket / Pelletbehälter Dichtung / Joint réservoir pellet / Junta depósito pellet	19.00

<b>32c</b>	<b>41801002300</b>	Paracolpi in silicone Ø 8/5 (2pz) / Silicone bumpers Ø 8/5 (2pcs) / Schlagschutzgummi Ø 8/5 (2 Stck) / Pièces silicone antichoc Ø 8/5 (2pcs) / Anti-golpes en silicona Ø 8/5 (2pzs)	<b>18.00</b>
<b>33</b>	<b>4141184473000</b>	Supporto top / Top support / Deckelhaltebügel / Support du dessus / Soporte del top	<b>68.00</b>
<b>34</b>	<b>4140183494000</b>	Top destro nero / Black right top / Schwarze rechte Abdeckplatte / Dessus noir droite / Top derecho negro	<b>62.00</b>
<b>35</b>	<b>4140183474000</b>	Top centrale / Centrale top / Mitige Abdeckplatte / Dessus central / Top central	<b>117.00</b>
<b>36</b>	<b>4140183464000</b>	Top sinistro nero / Black left top / Schwarze linke Abdeckplatte / Dessus noir gauche / Top izquierdo negro	<b>68.00</b>
<b>37</b>	<b>41801602200</b>	Maniglia siliconica / silicone handle / Silikongriff / Poignée de silicone / Tirador de silicona	<b>17.00</b>

**CORTINA V**

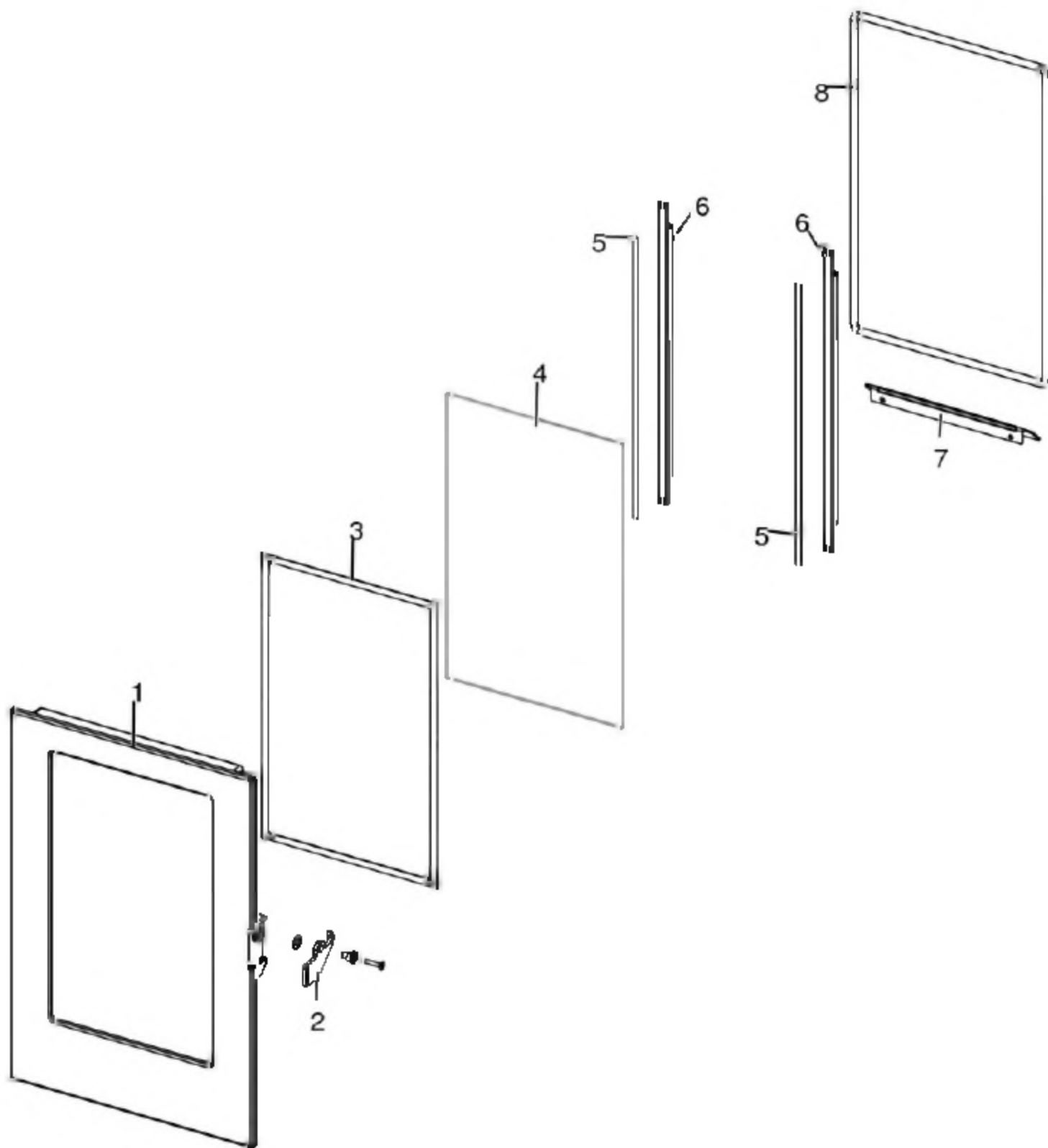
Gruppo camera di combustione / Combustion chamber group / Verbrennungskammer Gruppe / Group de chambre de combustion / Grupo cámara de combustión



N°	Codice/Code	Descrizioni / Description / Beschreibung / Description / Descripcion	Prezzo (€)
1	41411742230V	Griglia focolare / Fire box grille / Feuerstellenrost / Grille foyer / Rejilla hogar	35.00
2	4130170030100	Braciere ghisa / Cast iron brazier / Brennschale aus Guß / Brasero en fonte / Brasero de arrabio	51.00
3	4130170060001	Fianco sx bianco / White L. side / Aussenseite L. weiß / Côté G. blanc / Lateral IZDO blanco	52.00
4	41411613530V	Deflettore pellet / Pellet deflector / Pellet Leitblech / Deflecteur pellet / Deflector pellet	23.00
5	4130170070001	Schiena ghisa bianco / Cast iron back white / Rückwand aus Gusseisen weiß / Dosseret en fonte blanc / Parte trasera de arrabio blanco	68.00
6	4130170050001	Fianco dx bianco / White R. side / Aussenseite R. weiß / Côté D. blanc / Lateral DCHO blanco	54.00
7	41411740231	Tappo lat. pulizia struttura / Lateral cap for structure cleaning / Seitlicher Stöpsel für Korpus Reinigung / Bouchon lateral pour nettoyage structure / Tapon lateral por limpieza estructura	43.00
8	41411740131	Tappo post. pulizia struttura / Rear cap for structure cleaning / Hinterer Stöpsel für Korpus Reinigung / Bouchon posterieur pour nettoyage structure / Tapon posterior por limpieza estructura	44.00
9	4141174234200	Deflettore pulizia vetro / Deflector for glass cleaning / Leitblech für Glassreinigung / Deflecteur pour nettoyage / Deflector por limpieza vidrio	42.00
10	41331702031	Protezione focolare inox / Inox fire protection / Feuerschutz aus Edelstahl / Protection foyer inox / Protección hogar inox	19.00
11	41151702000	Deflettore vermiculite / Vermiculite deflector / Leitblech aus Vermiculite / Déflecteur en vermiculite / Deflector en vermiculite	20.00

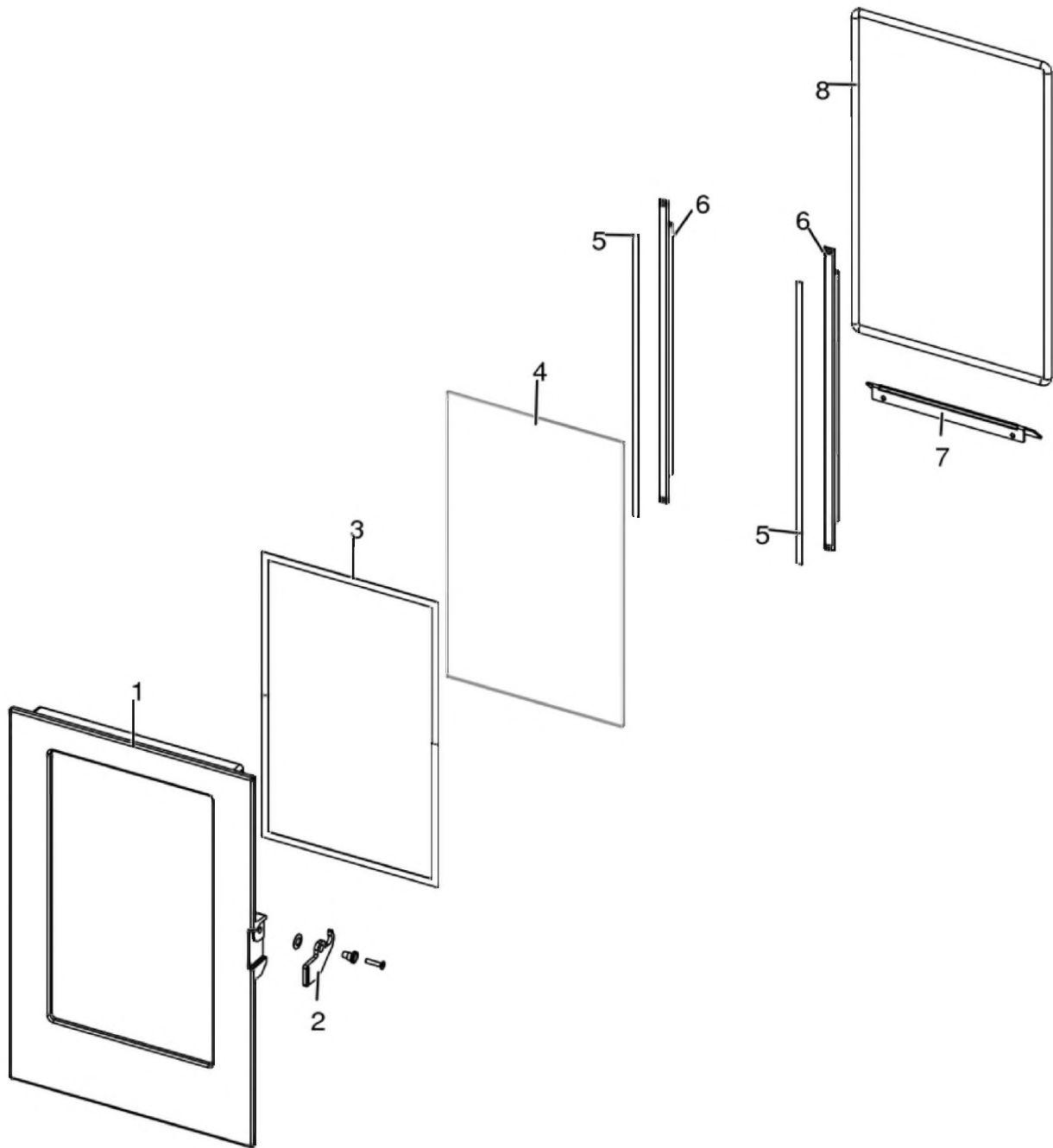
**CORTINA V**

Porta fuoco / Fire door / Feuertür / Porte foyer / Puerta hogar



**CORTINA V**

Porta fuoco / Fire door / Feuertür / Porte foyer / Puerta hogar



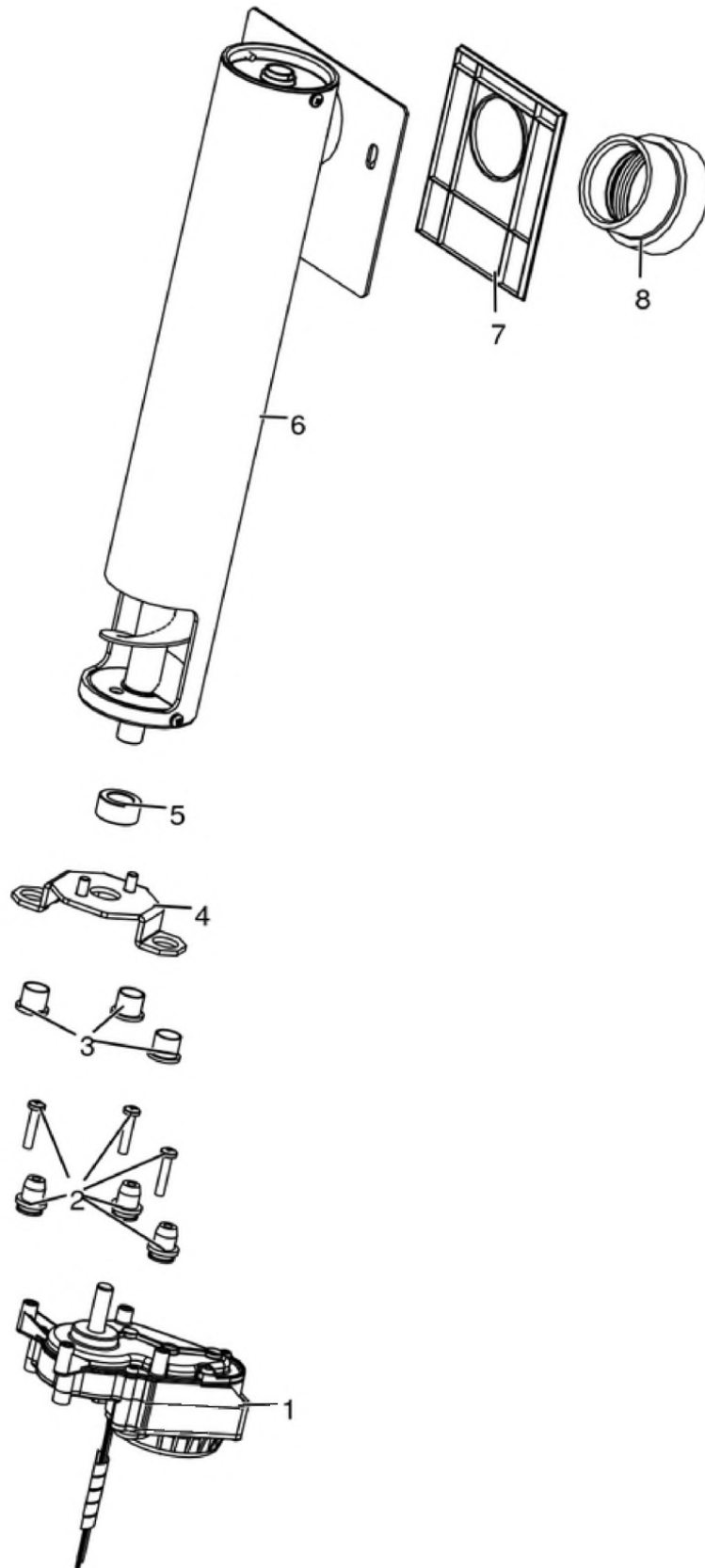
N°	Codice/Code	Descrizioni / Description / Beschreibung / Description / Descripción	Prezzo (€)
1	4130170370000	Porta in ghisa / Cast iron door / Tür aus Gusseisen / Porte en fonte / Puerta de arrabio	138.00
2	41411844261	Maniglia porta / Door Handle / Türgriff / Poignée porte / Tirador	21.00
3	41801603300A	Guarnizione Ø5 5mt / Gasket Ø5 5mt / Dichtung Ø5 5mt / Joint Ø5 5mt / Junta Ø5 5mt	42.00
3	41801603300B	Guarnizione Ø5 50mt / Gasket Ø5 50mt / Dichtung Ø5 50mt / Joint Ø5 50mt / Junta Ø5 50mt	299.00
3	41801603300C	Guarnizione Ø5 5mt + silicone / Gasket Ø5 5mt + silic / Dichtung Ø5 5mt + Silikon / Joint Ø5 5mt + silic / Junta Ø5 5mt	63.00
4	41701701800	Vetroceramico porta tecnica / Technical door glass / Glas für technische Tür / Vitrocéramique porte technique / Cristal cerámico puerta técnica	94.00
5	4120573A	Guarnizione a nastro 8 mm (5 mt.) per porta / Door strip gasket 8 mm (5 m) / Türbanddichtung 8 mm (5 m) / Joint ruban 8 mm (5 m) pour porte / Guarnición de cinta para puerta 8 mm (5 m)	32.00

<b>5</b>	<b>4120573B</b>	Guarnizione a nastro 8 mm (50 mt.) per porta / Door strip gasket 8 mm (50 m) / Türbanddichtung 8 mm (50 m) / Joint ruban 8 mm (50 m) pour porte / Guarnición de cinta para puerta 8 mm (50 m)	<b>162.00</b>
<b>6</b>	<b>4160170440000</b>	Profilo fermavetro / Fastening bracket profile / Haltebügel für Scheibebefestigung Profil / Profil patte de fixation / Perfil fermacristal	<b>42.00</b>
<b>7</b>	<b>4141174203200</b>	Scivolo cenere / Ash ramp / Aschenrutsche / Glissèrie cendre / Tobogán ceniza	<b>36.00</b>
<b>8</b>	<b>4120104A</b>	Cordino fibroceramico Ø 12 mm (5 mt.) / Ceramic fibre cord Ø 12 mm (5 m.) / Keramikfaserschnur Ø 12 mm (5 m) / Cordon en fibre céramique Ø 12 mm (5 m) / Junta a cuerda de fibra cerámica Ø 12 mm (5 m)	<b>36.00</b>
<b>8</b>	<b>4120104B</b>	Cordino fibroceramico Ø 12 mm (50 mt.) / Ceramic fibre cord Ø 12 mm (50 m.) / Keramikfaserschnur Ø 12 mm (50 m) / Cordon en fibre céramique Ø 12 mm (50 m) / Junta a cuerda de fibra cerámica Ø 10 mm (52 m)	<b>210.00</b>
<b>8</b>	<b>41201041</b>	Kit sostituzione cordino (cordino+silicone) Ø 12 mm / Cord replacement kit (cord + silicon) Ø 12 mm / Schnuraustauschsatz (Schnur+Silikon) Ø 12 mm / Kit remplacement cordon (cordon + silicone) Ø 12 mm / Kit sustitución junta a cuerda (junta a cuerda+silicón) Ø 12 mm	<b>50.00</b>



**CORTINA V**

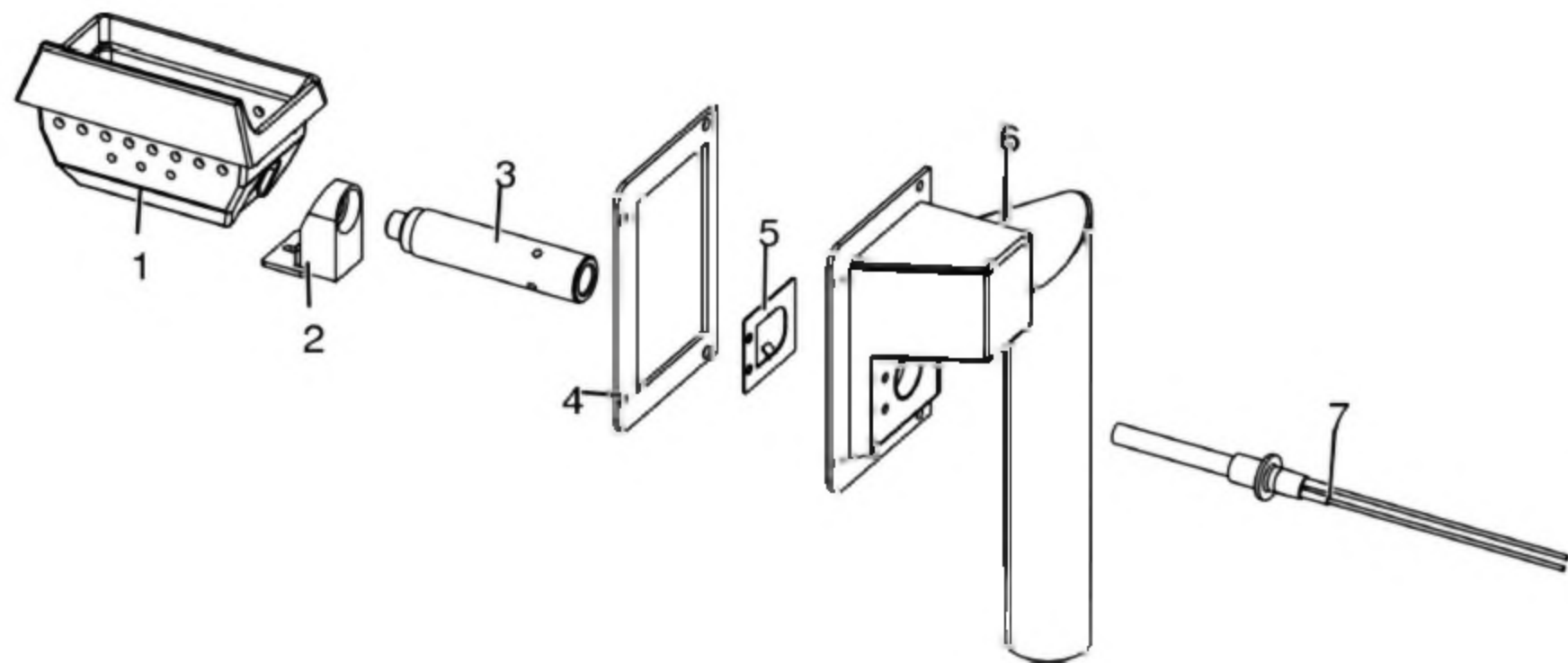
Gruppo caricamento pellet / Pellet feed group / Pellet Fördergruppe / Groupe chargement du pellet / Grupo de carga pellet



N°	Codice/Code	Descrizioni / Description / Beschreibung / Description / Descripción	Prezzo (€)
1	41451702200	Motoriduttore brushless / Brushless reduction motor / Brushless Getriebemotor / Motoréducteur brushless / Motorreductor brushless	111.00
2	41801703700	Gommini antivibrante / Vibration damper rubber / Rammschutz Gummi / Caoutchouc antivibratoire / Cauchitos antivibración	17.00
3	41201800700	Boccola (3 pz) / Bushing (3 pcs) / Buchse (3 Stk) / Douille (3 pcs) / Abrazadera (3 pzs)	17.00
4	41411779331	Supporto coclea "Ragno" / Pellet feed screw bracket "spider" / "Spinne" Schenke Gestell / Support vis sans fin "Araignée" / Soporte coclea "Araña"	55.00
5	4120398	Connettore motoriduttore-coclea / Reduction motor-feed screw connector / Verbindung Getriebemotor-Schnecke / Connecteur motoréducteur-vis sans fin / Conector motorreductor-coclea	22.00
6	41411741151	Alimentazione completa / Complete power / Komplette Anspeisung / Alimentation complète / Alimentacion completa	139.00
7	41801600400	Guarnizione gruppo caricamento / Gasket / Dichtung / Joint / Junta	20.00
8	41801702600	Disaccoppiatore mesc. Marrone / Brown disengaging device / Braun Verängungsrohr / Tuyau de découplage maron / Tubo de desvío marron	18.00

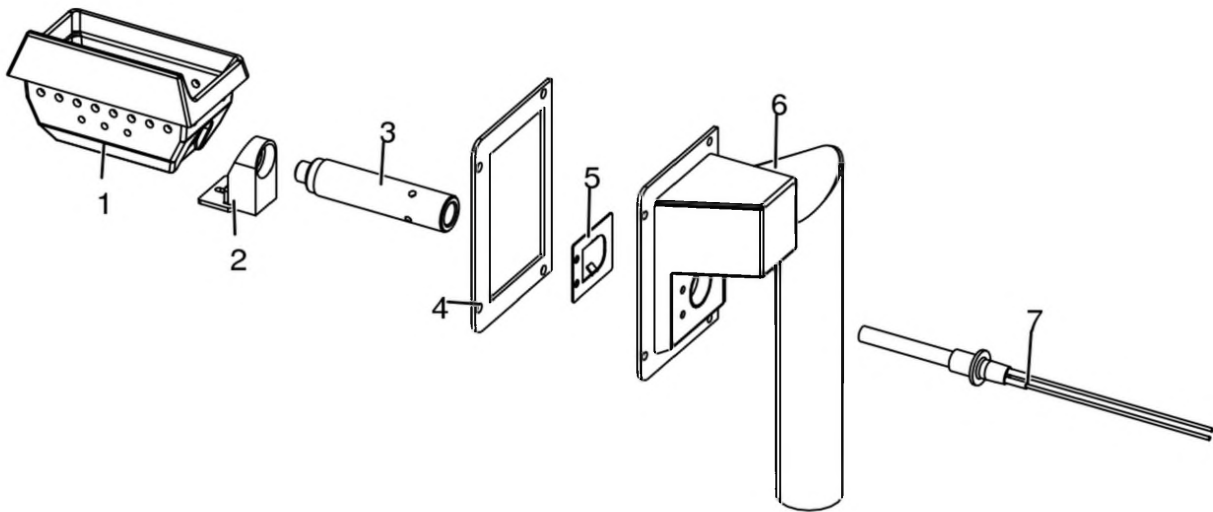
## CORTINA V

Gruppo accensione / Ignition group / Entzündung Gruppe / Groupe d'allumage / Grupo ignición



**CORTINA V**

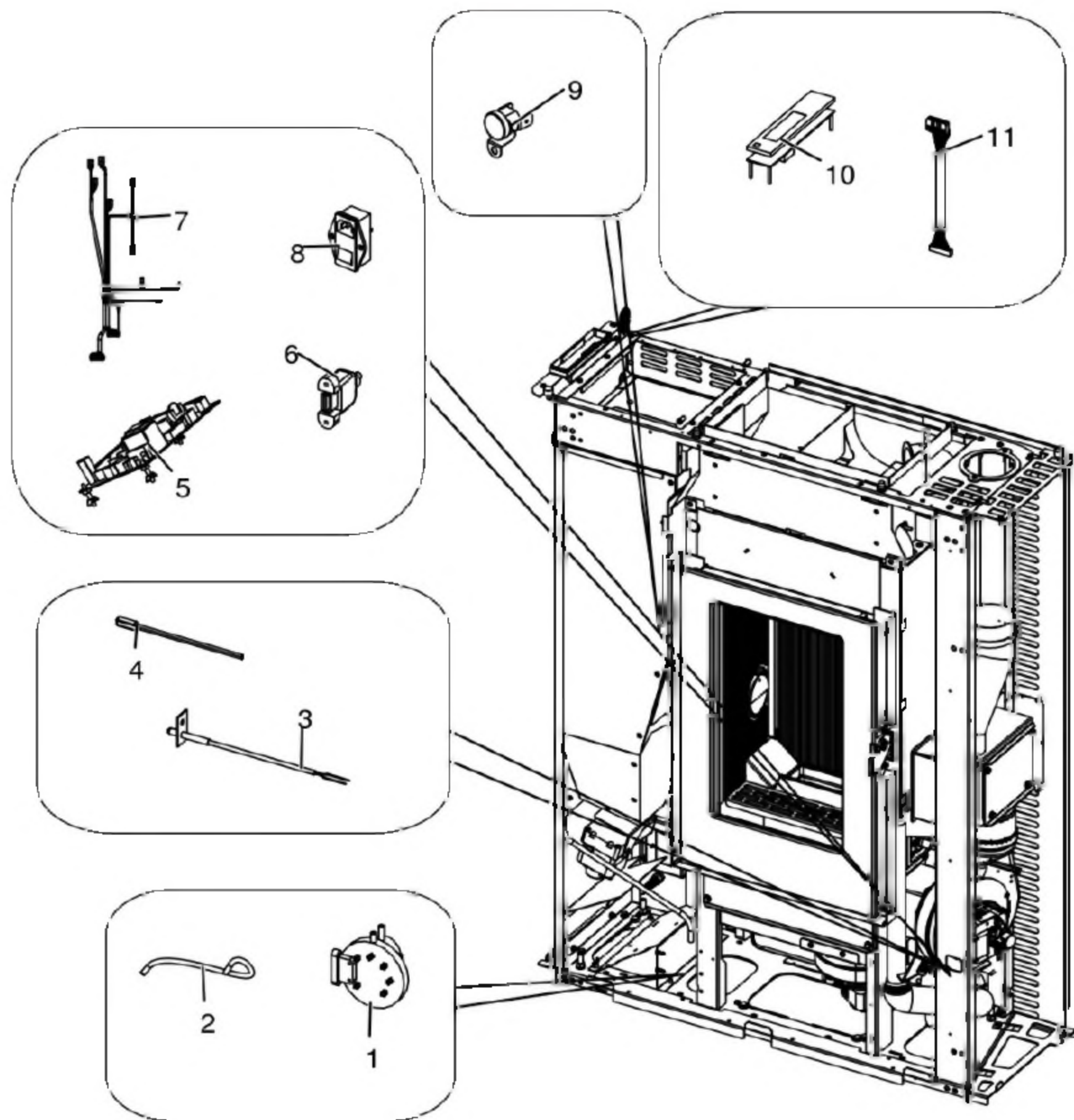
Gruppo accensione / Ignition group / Entzündung Gruppe / Groupe d'allumage / Grupo ignición



N°	Codice/Code	Descrizioni / Description / Beschreibung / Description / Descripción	Prezzo (€)
1	4130170030100	Braciere ghisa / Cast iron brazier / Brennschale aus Guß / Brasero en fonte / Brasero de arrabio	51.00
2	41411741740V	Blocchetto / Little stop / Kleiner Stopper / Petit stop / Tope pequeno	32.00
3	41201705400	Condotto candeletta / Sparkplug conduit / Zündkerzenkanal / Conduit bougie / Conducto bujía	34.00
4	41801702000	Guarnizione scatola / Box gasket / Gehäuse Dichtung / Joint de boite / Burlete caja	21.00
5	41401711131	Staffa a molla / Spring bracket / Federhalterung / Support à ressort / Soporte de resorte	33.00
6	41411741440V	Scatola aspirazione / Air inlet box / Lufteingangs Schachtel / Coffret entrée d'air / Caja entrada aire	93.00
7	41451308101	Candeletta 315 Watt / Sparkplug 315 Watt / Zündkerze 315 Watt / Bougie 315 Watt / Bujía 315 Watt	77.00
7	41451308150	Kit 25 candelette 315 Watt / 25 Sparkplugs 315 Watt kit / Bausatz 25 Zündkerzen 315 Watt / Kit 25 Bougies 315 Watt / Kit 25 Bujías 315 Watt	1,637.00

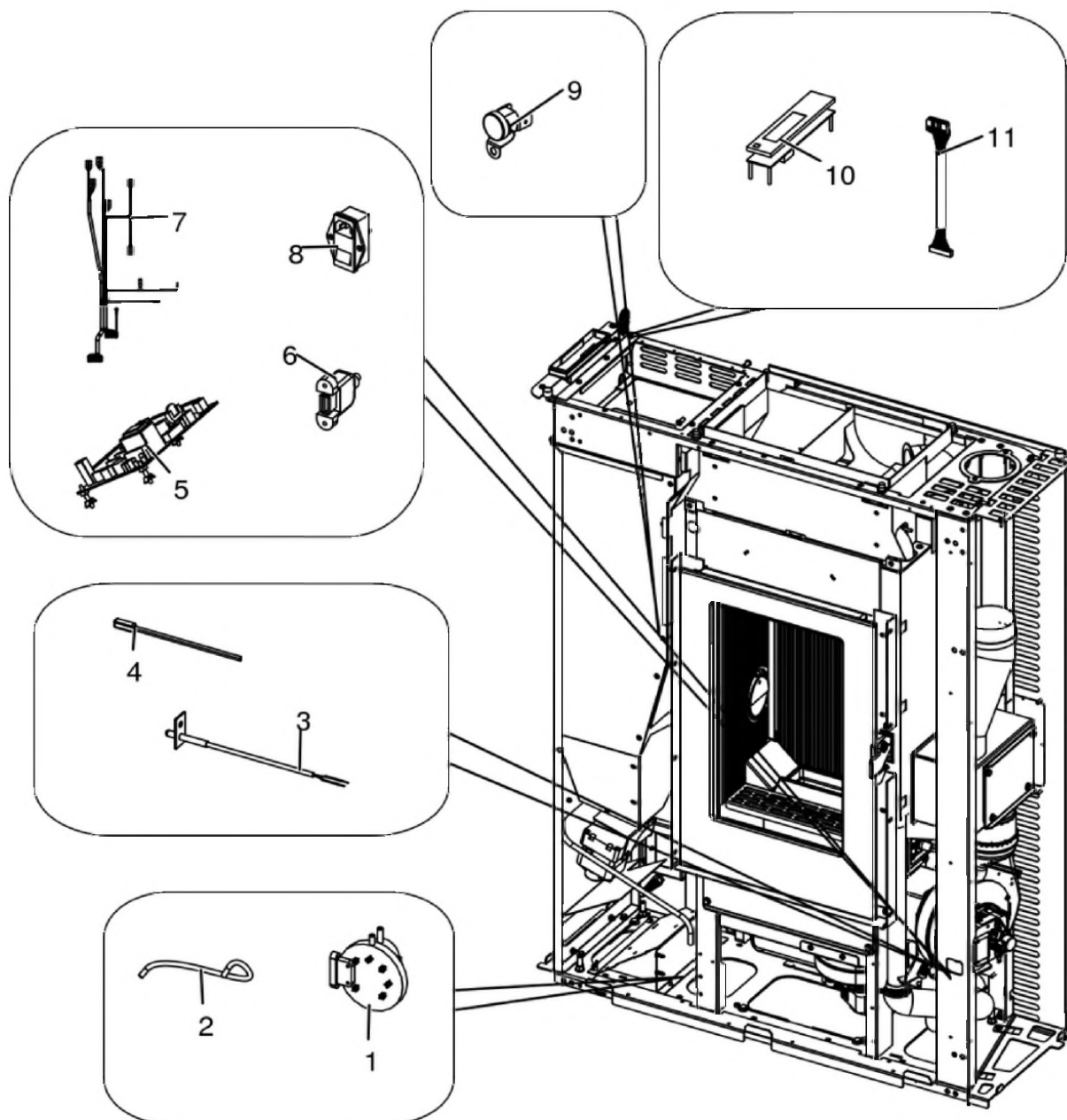
## CORTINA V

Gruppo elettrico ed elettronico / Electrical and electronic group / Elektrische und elektronische Gruppe / Groupe électrique et électronique / Grupo eléctrico y electrónico



**CORTINA V**

Gruppo elettrico ed elettronico / Electrical and electronic group / Elektrische und elektronische Gruppe / Groupe électrique et électronique / Grupo eléctrico y electrónico

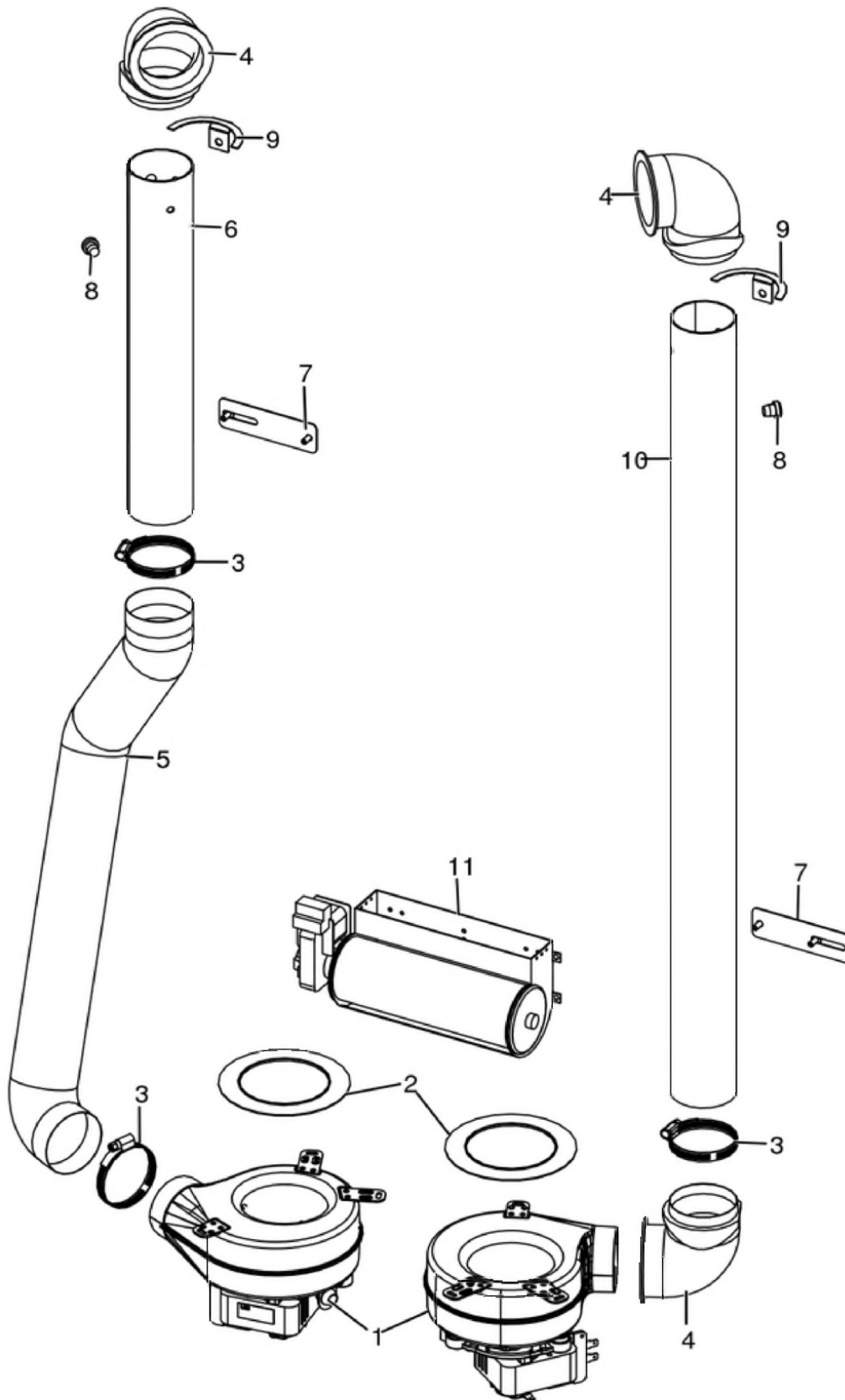


N°	Codice/Code	Descrizioni / Description / Beschreibung / Description / Descripción	Prezzo (€)
1	41451003700	Pressostato / Pressure switch / Druckschalter / Pressostat / Presostato	40.00
2	4120631A	Tubicino siliconico - 5m / Silicon tube - 5m / Silikonrohr - 5m / Petit tuyau en silicone - 5m / Tubo siliconico - 5m	22.00
3	41451703600	Sonda fumi con flangia con morsettiera L.980 / Smoke sensor with flange with terminal board L.980 / Rauchsonde mit Flansche mit Klemmenbrett L.980 / Sonde fumées avec bride avec serre-câble L.980 / Sonda humos con brida con borne L.980	23.00
4	4160386	Sonda temperatura ambiente/acqua / Room/Water temperature sensor / Raum- Wassertemperaturfühler / Sonde température ambiance/eau / Sonda temperatura ambiente/agua	21.00
5	41451802200	Scheda elettronica / Electronic board / Elektronische Platine / Carte electronique / Tarjeta electronica	140.00
6	41451403200	Cavo USB da pannello L.500 / USB Cable from display L.500 / USB Kabel von Notfalldisplay L.500 / Cable USB de panneau L.500 / Cable USB del panel L.500	21.00
7	41451801000	Cablaggio / Wiring / Verdrahtung / Cablage / Cableado	84.00
8	4160193	Pulsante accensione / On/Off button / Zündungstaste / Touche d'allumage / Botón encendido	28.00

<b>9</b>	<b>412007004</b>	Clickson 110°C / Clickson 110°C / Clickson 110°C / Clickson 110°C / Clickson 110°C	<b>20.00</b>
<b>10</b>	<b>41451703100</b>	Pannello comandi / Control panel / Bedieblende / Panneau de control / Panel de mandos	<b>177.00</b>
<b>10</b>	<b>41801800300</b>	Protezione pannello comandi / Control panel protection / Steuerplatine Abdeckung / Protection carte de control / Protección pantalla	<b>24.00</b>
<b>11</b>	<b>41451703201</b>	Cavo flat 1500 mm / Flat cable 1500 mm / Flachkabel 1500 mm / Câble plat 1500 mm / Cable plano 1500 mm	<b>28.00</b>

**CORTINA V**

Gruppo ventilazione / Ventilation group / Lüftungsgruppe / Groupe de ventilation / Grupo de ventilación

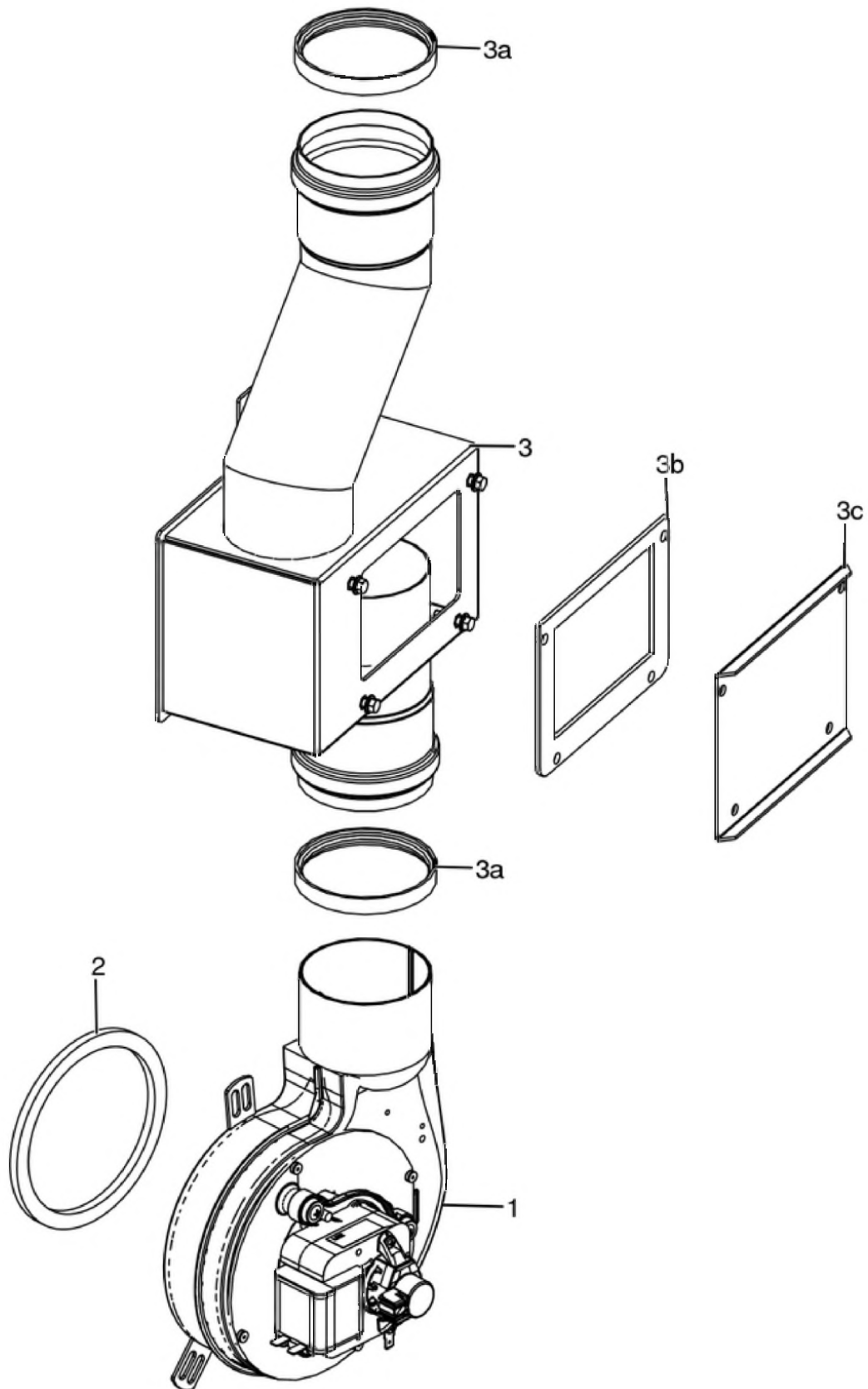




N°	Codice/Code	Descrizioni / Description / Beschreibung / Description / Descripcion	Prezzo (€)
1	41451503300	Ventilatore centrifugo / Air fun / Lufgebläse / Ventilateur air / Ventilador aire	76.00
2	41801601600	Guarnizione ventilatore / Fan gasket / Dichtung des Gebläses / Joint du ventilateur / Junta ventilador	17.00
3	41200902000	Fascette Ø 64-76 mm (2 pz) / Clamps Ø 64-76 mm (2 pcs) / Rohrschellen Ø 64-76 mm (2 Stck) / Colliers Ø 64-76 mm (2 pcs) / Bandas Ø 64-76 mm (2 pzs)	20.00
4	41601003600	Tubo 90° / Pipe 90° / Rohr 90° / Tuyau 90° / Tubo 90°	17.00
5	4009003	Tubo flessibile Ø 60 mm lunghezza 1,5 m / Flex pipe Ø 60 mm lenght 1,5 m / Schlauch Ø 60 mm Länge 1,5 m / Tuyau flexible Ø 60 mm longueur 1,5 m / Tubo flexible Ø 60 mm lungueza 1,5 m	25.00
5	4009017	Tubo flessibile Ø 60 mm lunghezza 8 m / Flex pipe Ø 60 mm lenght 8 m / Schlauch Ø 60 mm Länge 8 m / Tuyau flexible Ø 60 mm longueur 8 m / Tubo flexible Ø 60 mm lungueza 8 m	50.00
6	41601703260	Tubo aria Ø 60 corto zincato / Short zinc-coated air pipe Ø 60 / Kurz verzinkter Luftrohr Ø 60 / Tuyau air galvanisé court Ø 60 / Tubo aire cincado corto Ø 60	31.00
7	41401711610	Staffa blocco tubo aria / Air pipe blocking bracket / Luftrohr Bügel / Étrier blocage du tuyau air / Abrazadera bloqueo de tubo aire	13.00
8	4120180	Gommini paracolpi (4 pz) / Rubber bumpers (4 pcs.) / Schlagschutzgummi (4 Stck) / Pièces caoutchouc antichoc (4 pcs) / Cauchitos anti-golpes (4 pz)	21.00
9	41401711730	Staffa fissaggio curve 90° / Fixing bracket for 90° bend / Haltebügel Verlauf 90° / Étrier fixation coude 90° / Abrazadera fijacion curva 90°	14.00
10	41601703160	Tubo aria Ø 60 lungo zincato / Long zinc-coated air pipe Ø 60 / Lang verzinkter Luftrohr Ø 60 / Tuyau air galvanisé long Ø 60 / Tubo aire cincado largo Ø 60	27.00
11	41451800900	Ventilatore tangenziale / Warm air fan / Luftgebläse / Ventilateur air / Ventilador aire	80.00

**CORTINA V**

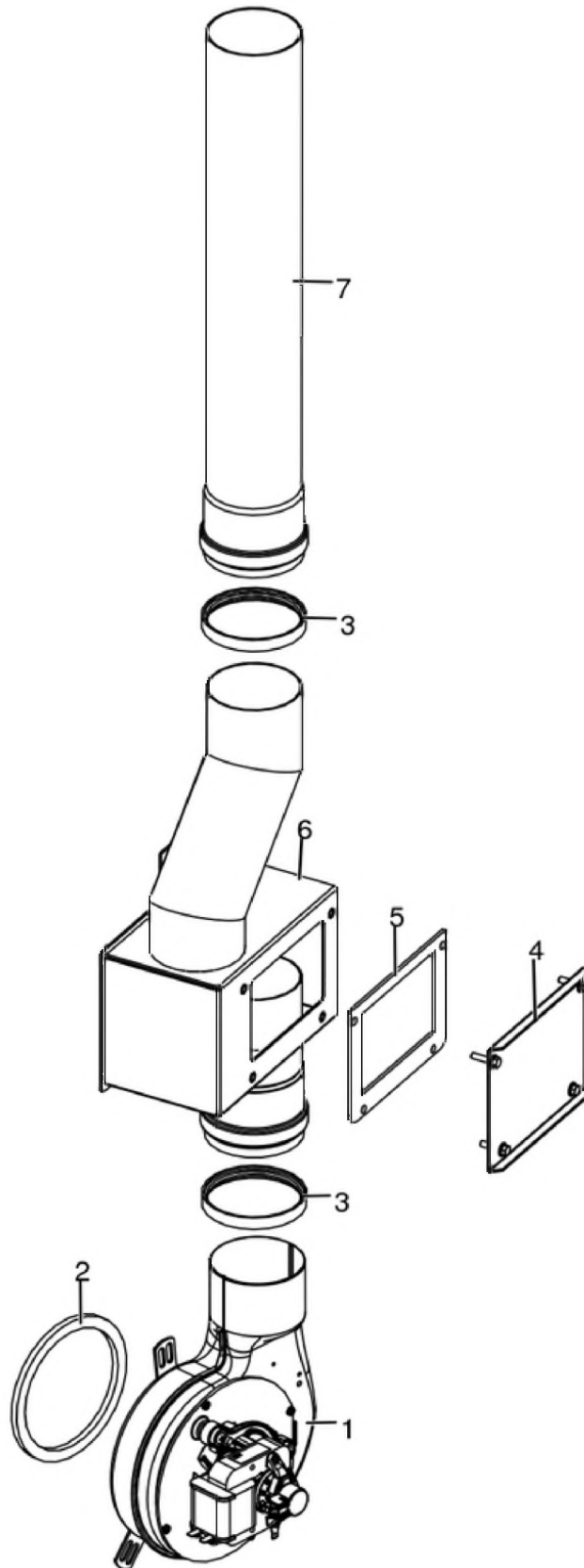
Gruppo fumi - Uscita Femmina / Smoke group - Female exit / Rauchabzugsmuffe / Groupe de fumées - sortie femelle / Gruppo fumi - Flacha hembra



N°	Codice/Code	Descrizioni / Description / Beschreibung / Description / Descripcion	Prezzo (€)
1	41451406501	Ventilatore fumi / Smoke exhausted fan / Rauchgasgebläse / Ventilateur fumées / Ventilador humos	109.00
1	41801002600	Guarnizione adesiva voluta fumi / Adhesive gasket smoke volute / Haftendichtung Rauchvolute / Joint adhesive volute fumées / Junta adhesiva voluta humos	20.00
1	41451209300	Encoder per ventilatore fumi marchi LN2/SIT / Encoder for LN2/SIT smoke fan / Encoder für LN2/SIT Rauchgasgebläse / Encoder pour ventilateur des fumées marques LN2/SIT / Encoder para ventilador humos marcas LN2/SIT	21.00
1	41452009200	Encoder ventilatore / Fan encoder / Lüfter Encoder / Encodeur de ventilateur / Codificador de ventilador	17.00
2	41801599850	Kit 50 guarnizioni / Kit 50 gaskets / Bausatz 50 Dichtungen / Kit 50 joints / Kit 50 juntas	800.00
3	41411800251	Scatola fumi / Fumes box / Rauchabzug / boîte à fumée / Caja humos	123.00
3a	40120969	Guarnizione silicone (5pz) / Silicone Gasket (5pc.) / Silikondichtung (5 St.) / Joint en silicone / Junta en silicona	15.00
3b	41801702000	Guarnizione scatola / Box gasket / Gehäuse Dichtung / Joint de boîte / Burlete caja	21.00
3c	41401800430	Tappo scatola fumi / Plug fume box / Klappe Rauchabzug / Clapet boîte à fumée / Tapon caja de humos	17.00

**CORTINA V**

Gruppo fumi - Uscita Maschio / Smoke group - Male exit / Männlicher Rauchabzug / Groupe de fumées - sortie mâle / Grupo de humos - Flacha macho



N°	Codice/Code	Descrizioni / Description / Beschreibung / Description / Descripcion	Prezzo (€)
1	41451406501	Ventilatore fumi / Smoke exhausted fan / Rauchgasgebläse / Ventilateur fumées / Ventilador humos	109.00
1	41451209300	Encoder per ventilatore fumi marchi LN2/SIT / Encoder for LN2/SIT smoke fan / Encoder für LN2/SIT Rauchgasgebläse / Encoder pour ventilateur des fumées marques LN2/SIT / Encoder para ventilador humos marcas LN2/SIT	21.00
2	41801002600	Guarnizione adesiva voluta fumi / Adhesive gasket smoke volute / Haftenddichtung Rauchvolute / Joint adhesive volute fumées / Junta adhesiva voluta humos	20.00
2	41801599850	Kit 50 guarnizioni / Kit 50 gaskets / Bausatz 50 Dichtungen / Kit 50 joints / Kit 50 juntas	800.00
3	40120969	Guarnizione silicone (5pz) / Silicone Gasket (5pc.) / Silikondichtung (5 St.) / Joint en silicone / Junta en silicona	15.00
4	41401800430	Tappo scatola fumi / Plug fume box / Klappe Rauchabzug / Clapet boîte à fumée / Tapon caja de humos	17.00
5	41801702000	Guarnizione scatola / Box gasket / Gehäuse Dichtung / Joint de boîte / Burlete caja	21.00
6	4018001	Scatola fumi / Fumes box / Rauchabzug / boîte à fumée / Caja humos	102.00
7	40160464	Tubo 8 L.50 / Tube 8 L.50 / Rohr 8 L.50 / Tuyau 8 L.50 / Tubo 8 L50	25.00