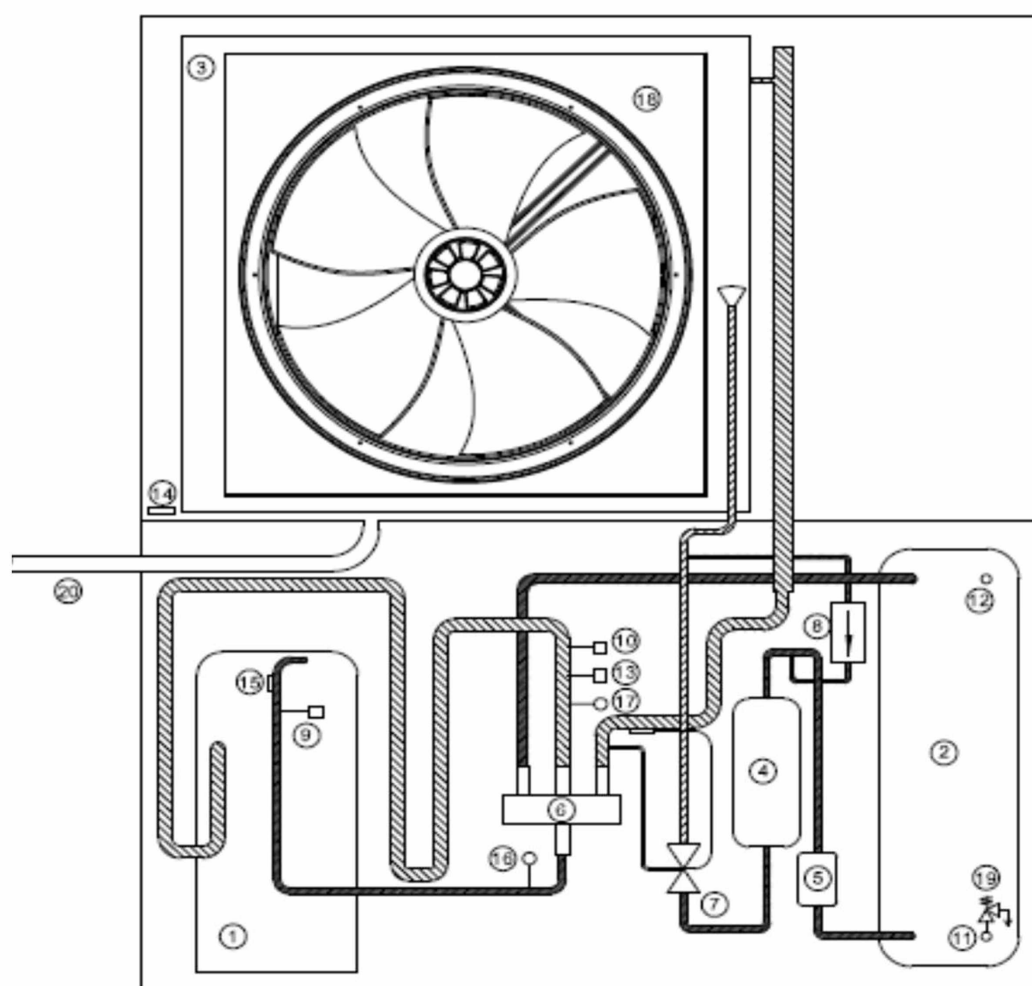




Les pièces détachées ayant un indice commençant par 50 à 80 sont facturées par AUER en prix nets (se reporter à la grille de tarification spécifique). En conséquence, la remise tarifaire sur le prix public ne s'applique pas .

Désignation	Référence	Cdt	I.T.	11Mono 151830	11 Tri 151840	Repère
<i>Electricité</i>						
SONDE LG2000MM	B1244578	1	28.02	4	4	11-12-14-15
<i>Hydraulique</i>						
SOUPAPE SECURITE 2,5 BARS	B1239128	1	36.01	1	1	19
<i>Circuit frigorifique</i>						
KIT COMPRESSEUR 1 -11 /2 M	B4993030	1	17.05	1		1
KIT COMPRESSEUR 1 -11 /2 T	B4993031	1	17.05		1	1
ECHANGEUR A PLAQUE B26X28-11	B1472878	1	16.04	1	1	2
ECHANGEUR AILETTES 2 RANGS -U	B1472839	1	34.04	1	1	3
BOUTEILLE RESERVOIR DQ303S	B1472865	1	28.02	1	1	4
FILTRE DESHY -DQA033S	B1472837	1	14.02	1	1	5
ENSEMBLE V4V BRASE	B4592981	1	31.03	1	1	6
KIT DETENDEUR -HRC 11 /2	B4993667	1	34.03	1	1	7
CLAPET ANTI-RETOUR 1/4"	B1239192	1	40.01	1	1	8
PRESSOST.HP PS80-450-363	B1239211	1	17.02	1	1	9
PRESSOSTAT BP PS 80-20-5	B1239210	1	17.02	1	1	10
TUBE DE CHARGE	B1472730	1	25.01	1	1	16-17
ENS.VENTILATEUR -HRC 7/11 MONO-	B4592243	1	21.04	1	1	18
CAPTEUR PRESSION FRIGO	B1239225	1	18.03	1	1	13
CABLE CAPTEUR PRESSION COMPLET	B1593717	1	20.02	1	1	
<i>Evacuation des condensats</i>						
TUYAU PVC Ø18X22 - 1M	B4948083	1	18.02	1	1	20



Circuit HP
  Circuit BP

***HRC<sup>70</sup> 11/2 m - HRC<sup>70</sup> 11/2 t***