

### Prix publics hors taxes conseillés - MAI 2013

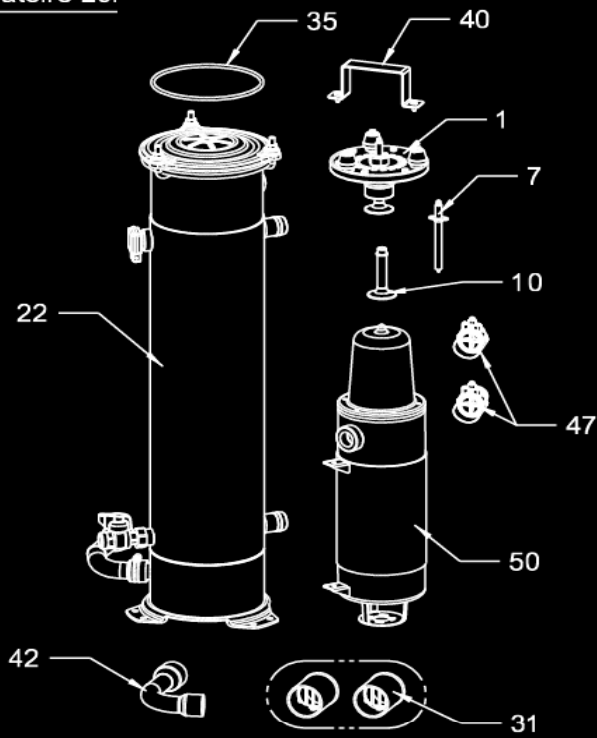
Désignation	Référence	Cdt	I.T.	Prix HT	Qté par appareil			Repère
					20 i	32 i	40 i	
TETE COMBUSTION PULS20KW (AP.98)	B4990640	1	54.03	67,00 €	1			1
TETE COMBUSTION PULS.32 40I	B4990642	1	65.03	118,00 €		1	1	2
FIXATION TETE ASSEMBLEE PULS	B1590219	3	15.02	22,60 €	1	1	1	3
JOINT TETE COMBUSTION X2	B1957310	1	37.01	13,60 €	1	1	1	4
JOINT TETE COMBUSTION X 10	B1957004	1	14.03	67,00 €	0,2	0,2	0,2	5
KIT ENTRETIEN 20I	B1957311	1	30.02	40,90 €	1			
KIT ENTRETIEN 32-40I	B1957312	1	30.02	40,90 €		1	1	
BOUGIE -PULSATOIRE 20-	B1243165	1	21.02	29,50 €	1			7
BOUGIE LONGUE -PULS 32.34.40-	B1243346	1	27.02	36,30 €		1	1	8
FIL BOUGIE PULSATOIRE	B1243514	1	34.01	11,60 €	1	1	1	9
POSITIONNEUR FLAMME 20I	B4565967	1	30.02	40,90 €	1			10
POSITIONNEUR FLAMME 32 34 40I	B4566829	1	33.02	44,30 €		1	1	11
ALLUMEUR 15kW/40mA	B1243057	1	16.03	75,00 €	1	1	1	12
CARTE REGULATION ELECT PULS/2	B1243431	1	71.03	158,00 €	1	1	1	13
SDE TEMP. EXT. FT12A	B1000409	1	17.03	79,00 €	1	1	1	14
CORRECTEUR AMBIANCE RFB410A000	B1000413	1	23.03	106,00 €	1	1	1	15
SONDE ECS RFT213A40	B1000416	1	10.03	58,00 €	1	1	1	16
BLOC SECURITE AVEC ACCESSOIRES	B4990744	1	32.03	163,00 €	1	1	1	17
BLOC VENTILATEUR	B4565919	1	80.02	55,40 €	1	1	1	18
CABLE MOTEUR VENTILO -PULS-	B1943937	1	21.01	5,10 €	1	1	1	
PRESSOST VENTI/COMBUS	B1243054	1	21.02	29,50 €	2	2	2	19
PRESSOSTAT CHEMINEE	B1243482	1	29.02	39,80 €	1	1	1	20
SONDE DEPART CHAUD. PULSE	B1943526	1	15.02	22,60 €	1	1	1	21
CORPS DE CHAUFFE -PULS 20 I-	B4991175	1	78.04	751,00 €	1			22
CORPS DE CHAUFFE -PULS 32-40 I-	B4991176	1	54.05	1 061,00 €		1	1	23
CAPT PRESENCE EAU -PULSATOIRE-	B1239053	1	34.02	45,50 €	1	1	1	24
JOINT TORIQUE CPE 1239053	B1957388	1	29.01	8,70 €	1	1	1	25
PORTE FUSIBLE COMPLET	B4990743	1	21.01	5,10 €	1	1	1	26
FUSIBLE 4A 5X20	B1243147	3	10.01	2,30 €	1	1	1	27
ROB.PURG.3/8" BEC ORIENT.-I V3-	B1239089	1	23.01	5,80 €	1	1	1	28
FLEXIBLES DN 30 ASSEMBLES	B4990742	1	20.03	94,00 €	2	2	2	29
FLEXIBLE PULS DN25 LG 4M	B4590515	1	34.03	179,00 €	2	2	2	
TE DE PURGE ASSEMBLE	B4990741	1	40.02	55,40 €	1	1	1	30
JOINT TORIQUE -PULSATOIRE-	B1657372	1	17.01	3,90 €	1	1	1	
ENS.NEZ VENTOUSE D:50	B4991051	1	20.01	4,80 €	-	-	-	31
ENS. NEZ VENTOUSE D:63	B4566874	1	21.01	5,10 €	-	-	-	32
ENS.NEZ VENTOUSE D:75	B4991053	1	22.01	5,40 €	-	-	-	33
ENS.NEZ VENTOUSE D:80	B4991055	1	23.01	5,80 €	-	-	-	34
JOINT COUVERCLE 20I	B1657319	1	27.01	7,60 €	1			35
JOINT COUVERCLE 32-34-40 I	B1657302	1	27.01	7,60 €		1	1	36
KLIXON 1239012 PROTEGE 100A110°C	B1243418	1	38.01	14,50 €	1	1	1	37
LIMITEUR FUMEEES 80°C A CLIPS	B1245825	1	31.01	9,60 €	1	1	1	38
THERMOSTAT FUMEEES 80° A VISSER	B1243694	1	31.01	9,60 €	1	1	1	39
EXTRACTEUR TETE 20 ASSEMBLE	B4590462	1	35.01	12,20 €	1			40
EXTRACTEUR TETE 40 ASSEMBLE	B4590463	1	35.01	12,20 €		1	1	41
DURITE LIAISON 20 I	B1447833	1	21.02	29,50 €	1			42
DURITE LIAISON MOTEUR/ECHAP	b1447798	1	20.02	28,10 €		1	1	
TRANSF. GN 20 I	B4990745	1	35.01	12,20 €	1			
TRANSF. PROPANE 20 I	B4990746	1	35.01	12,20 €	1			
TRANSF. GN -PULS 32-	B4990767	1	35.01	12,20 €		1		
TRANSF.PROPANE 32 I	B4990768	1	35.01	12,20 €		1		
TRANSF. GN 40 I	B4990747	1	35.01	12,20 €			1	
TRANSF. PROPANE 40 I	B4990748	1	35.01	12,20 €			1	
SILENCIEUX PPX COMPLET -PULS-	B4591074	1	22.04	378,00 €	1	1	1	43
SORTIE FUMEEES -PULS TYPE CHAINE	B4958754	1	19.02	27,40 €	1	1	1	45
ENS.CLAPET INTERNE -PULS 20-	B4991177	1	27.02	36,30 €	1			47
ENS.CLAPET INTERNE-PULS 32.40-	B4991178	1	27.02	36,30 €		1	1	46
ENS.DURITES DEP/RET -PULS 20-	B4991856	1	15.03	72,00 €	1			
ENS.DURITES DEP/RET -PULS 32/40-	B4991857	1	15.03	72,00 €		1	1	
CLAPET SEUL PULSATOIRE 20-32-40	B4991696	1	19.01	4,50 €	1	1	1	
CABLE ELECTROVANNE -PULS-	B1943772	1	13.02	20,40 €	1	1	1	48
POT ADMISSION SOUDE -20 I-	B4590828	1	20.04	349,00 €	1			50
POT ADMISSION SOUDE 32 I - 40 I	B4590801	1	23.04	391,00 €		1	1	51

#### Prix publics hors taxes conseillés - MAI 2013

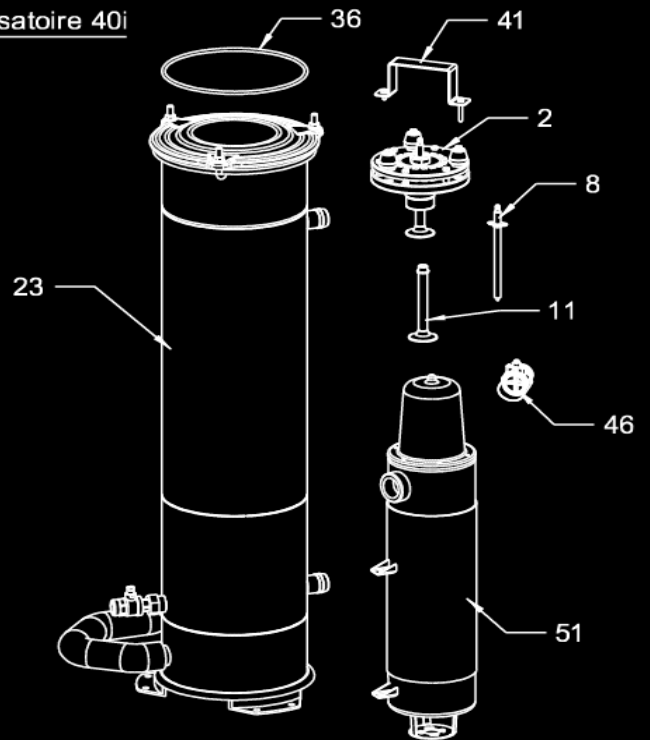
Désignation	Référence	Cdt	I.T.	Prix HT	Qté par appareil			Repère
					20 i	32 i	40 i	
SILENT BLOC TYPE A 2020	B1454262	1	14.01	3,00 €	4	4	4	
SILENT BLOC TYPE B2540	B1454260	1	27.01	7,60 €	5	5	5	
FLEXIBLE INOX CDC/ADM P40	B4566981	1	17.03	79,00 €			1	
TUBE MOTEUR ADMIS. -PULS 32.34 I	B4591020	1	40.02	55,40 €		1		
FLEXIBLE INOX LIAIS.CDC/ADM P20	B4565970	1	16.03	75,00 €	1			
DURITE DECOUPLAGE -32.40I V3-	B1447930	1	20.02	28,10 €		2	2	
DURITE DECOUPLAGE -PULS 20-	B1448082	1	17.02	25,00 €	2			
COLLIER Ø25-40 W4	B1472652	1	23.01	5,80 €	4	4	4	
TUBE DEPART SOUDE	B4590615	1	40.02	55,40 €	1	1	1	
TUBE RETOUR SOUDE	B4590616	1	22.02	30,60 €	1	1	1	
DURITE DN25 25*32 (M)	B1447702	1	29.02	39,80 €	1	1	1	
DURITE D: INT. 30	B0610182	1	21.02	29,50 €	1	1	1	
TUBE SILIC. D:6 D:10	B0610156	1	15.01	3,30 €	1	1	1	
TUBE EPDM D:7.3x12	B0225400	1	36.01	12,90 €	1	1	1	
TUBE DEPART SOUDE	B4590615	1	40.02	55,40 €	1	1	1	
TUBE RETOUR SOUDE	B4590616	1	22.02	30,60 €	1	1	1	
RACCORD EN Y POLYPROPYLENE	B1758735	1	18.01	4,10 €	1	1	1	

Prix publics hors taxes conseillés - MAI 2013

Pulsatoire 20i



Pulsatoire 40i



Pièces communes Pulsatoire 20i-32i-40i

