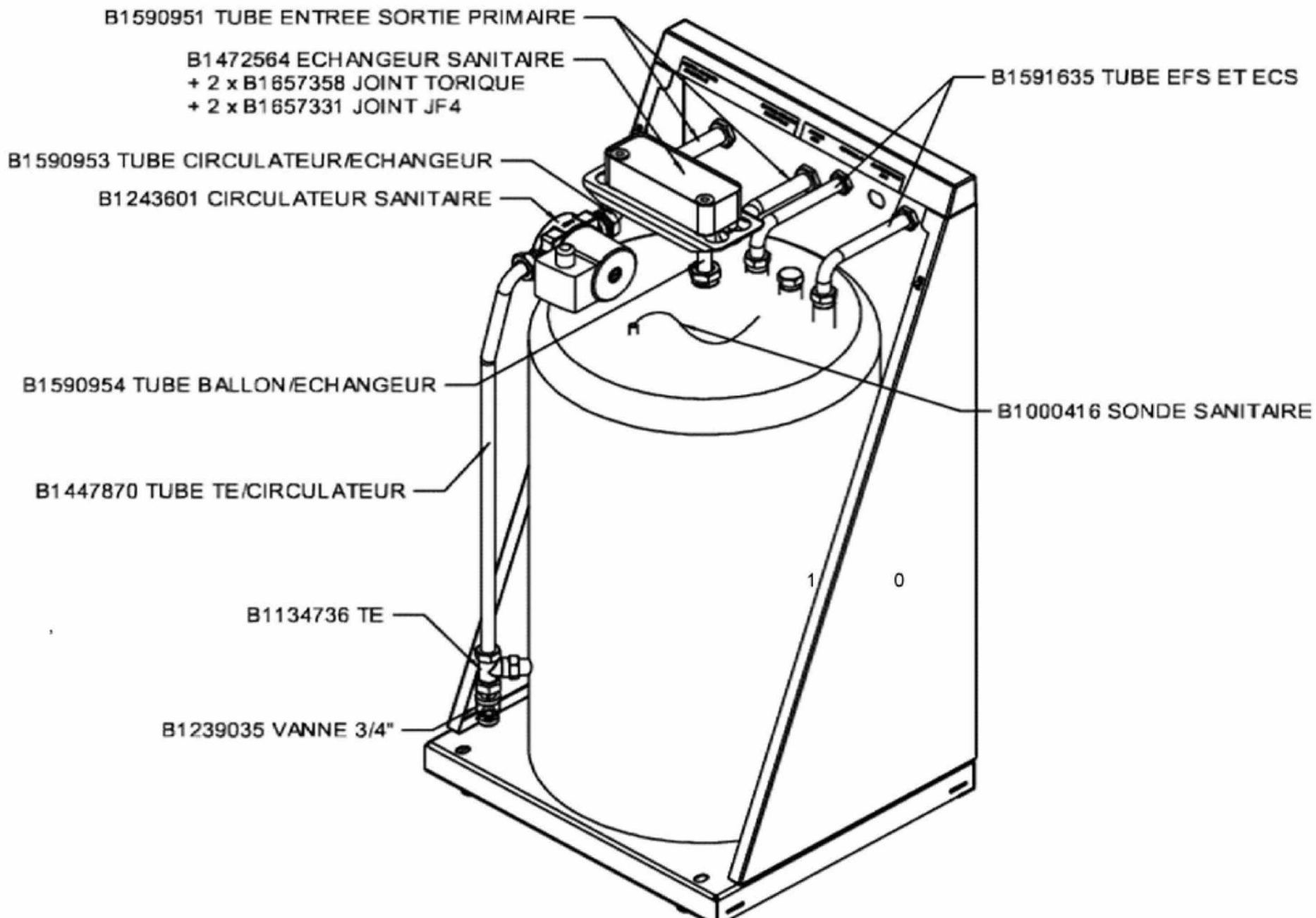


341084 : BALLON 84L JUSQU'A DEBUT 2011



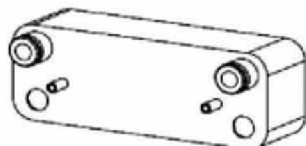
# Ballon Profusion

TYPE	Désignation	Référence	Cdt	■
D	SDE ECS RFT213A40	B1000416	1	■
E	SONDE ECS / V3V	B1243578	1	■
	MALE TEE 3/4 -PULS/LELIA SOL-	B1134798	1	■
	VANNE 3/4" MF	B1239035	1	■
	CIRCULATEUR SANITAIRE	B1243601	1	■
	CABLE CIRCULATEUR LG2M DENUDE	B1243647	1	■
	BALLON 84L ASSEMB.	B4991634	1	■
B	ECHANGEUR PLAQUE SAV -LELIA 2/3	B4972564	1	■
	TUBE ENTREE EFS	B1448103	1	■
	DIFFUSEUR -LELIA PRO SOL-	B1758756	1	■
A	ECHANG. A PLAQUES SAV	B4972535	1	■

ECHANGEUR A PLAQUES TYPE A



ECHANGEUR A PLAQUES TYPE B



PULSATOIRE TYPE C



PULSATOIRE TYPE D



PULSATOIRE TYPE E

