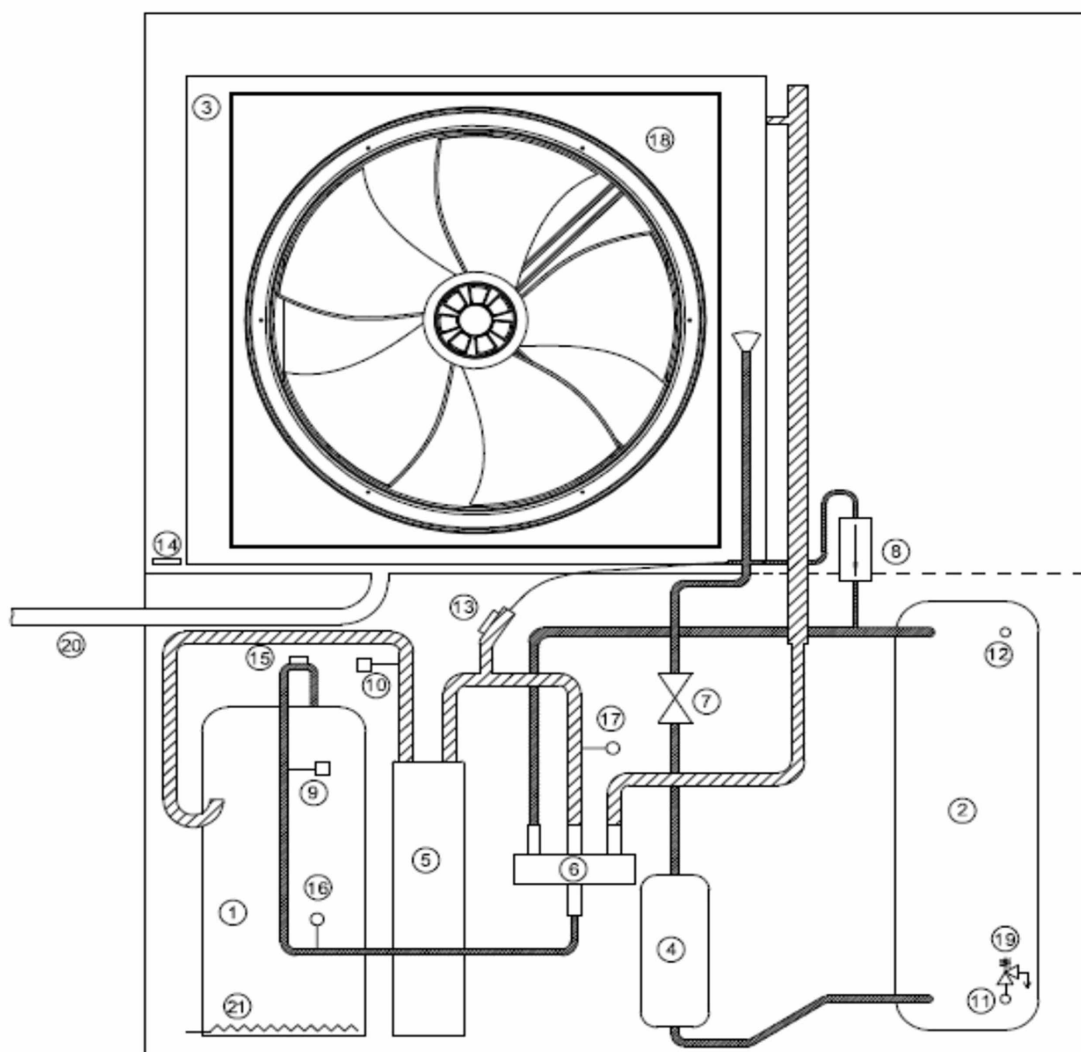


Edition du 11/10/2018 - Se reporter à la grille tarifaire en vigueur (IT : Indice tarifaire)



Les pièces détachées ayant un indice commençant par 50 à 80 sont facturées par AUER en prix nets (se reporter à la grille de tarification spécifique). En conséquence, la remise tarifaire sur le prix public ne s'applique pas .

Désignation	Référence	Cdt	I.T.	Qté par appareil		Repère
				7 Mono	11 Mono	
				151290	151230	
<i>Electricité</i>						
SONDE LG2000MM	B1244578	1	28.02	1	1	11-12
SDE CRAY .-10KOHM-25°C-LG 900MM	B1243950	1	23.02	1	1	13-14-15
CEINTURE CHAUFFANTE 33W COMP.HRC	B1243963	1	14.03	1	1	21
<i>Hydraulique</i>						
SOUPAPE SECURITE 2,5 BARS	B1239128	1	36.01	1	1	19
<i>Circuit frigorifique</i>						
ENS.COMPRESSEUR 1 -HRC 17 MONO-	B4992030	1	57.05	1		1
ENS.COMPRESSEUR 2 -HRC17/20 MONO	B4992031	1	59.05		1	1
CONDENSEUR SWEP B26 24 PLAQUES	B1472831	1	26.04	1	1	2
ECHANGEUR AILETTES 2 RANGS -U	B1472839	1	34.04	1	1	3
FILTRE DESHY -DQA033S	B1472837	1	14.02	1	1	4
BOUTEILLE ANTI-COUP -HRC 7/11-	B1472834	1	23.02	1	1	5
V4V	B1472835	1	14.03	1	1	6
DETENDEUR -HRC 17/2	B1472840	1	26.03	1	1	7
CLAPET ANTI-RETOUR 1/4"	B1239192	1	40.01	1	1	8
PRESSOSTAT HP 27/31 BAR + C	B1239169	1	13.03	1	1	9
PRESSOSTAT BP DANFOS -HRC-	B1239190	1	13.03	1	1	10
TUBE DE CHARGE	B1472730	1	25.01	1	1	16-17
ENS.VENTILATEUR -HRC 7/11 MONO-	B4592243	1	21.04	1	1	18
<i>Evacuation des condensats</i>						
TUYAU PVC Ø 18 X 22	B0610191	1	28.01	1	1	20



Circuit HP



Circuit BP