

Prix publics hors taxes conseillés - MAI 2013

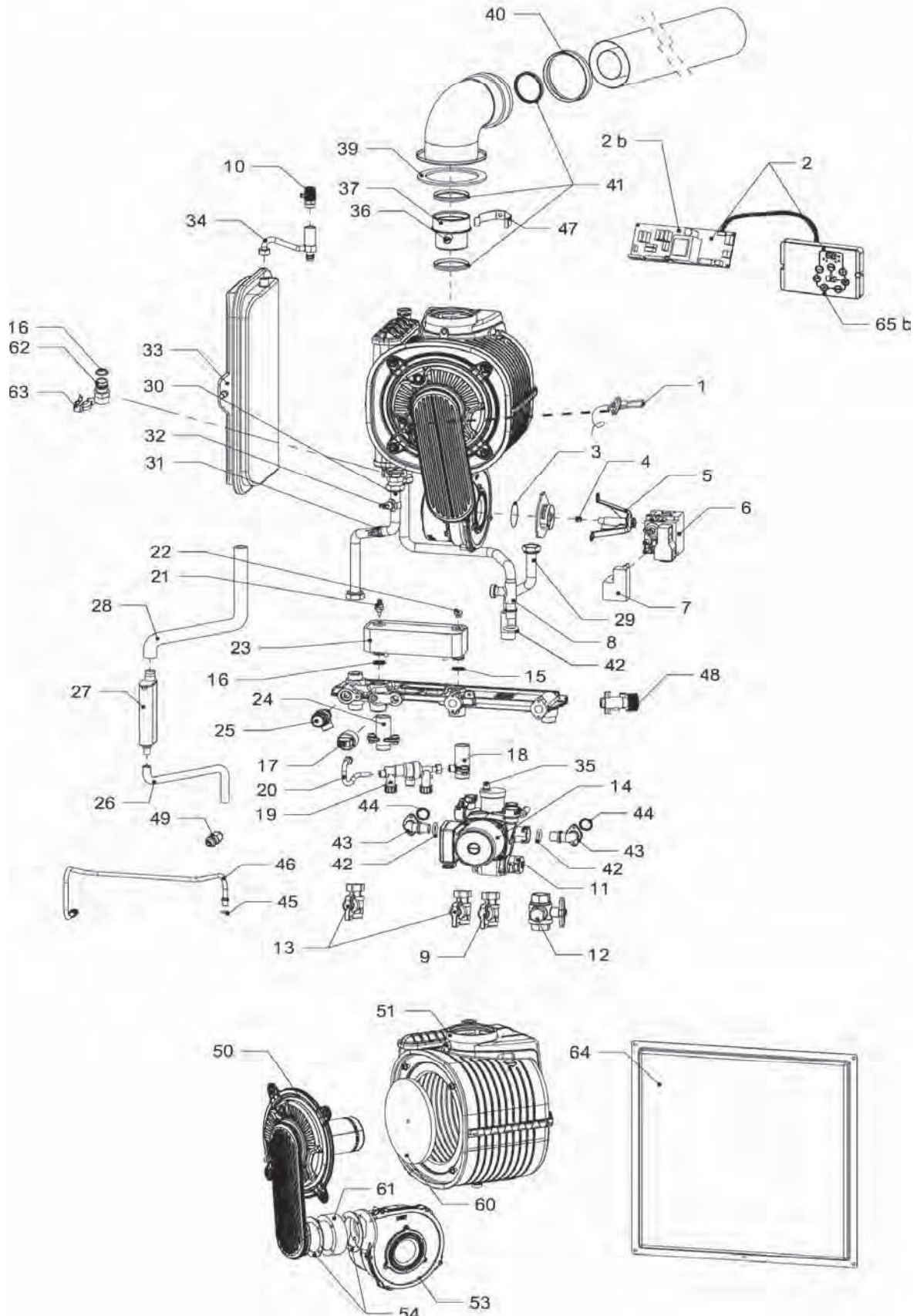
Désignation	Référence	Nbre de pièce par appareil					Cdt	I.T.	Prix HT	Repère	
		LELIA 1	LELIA 2	LELIA 3							
		XXX0101	XXX2000	XXX3000	XXX335 0	XXX3701					
A partir du N° de série											
ELECTRODE MIXTE +JOINT -LEL/COST	B1243548	1	1	1	1		1	40.01	16,40 €	1	1
ELECTRODE+JOINT PTE FROIDE-LELIA	B1944213					1	1	22.02	30,60 €		1
ENS. CARTE+AFFICH.+CÂBLE-LÉLIA2	B4991034		1				1	16.04	301,00 €	2	
ENS. CARTE+AFFICH.+CÂBLE-LÉLIA3	B4991602			1	1	1	1	20.04	349,00 €		2
CARTE CTROLE FLAM/REGUL -LEL/COS	B1243554	1	1				1	39.03	222,00 €	2b	
CARTE CONTROLE HYDROBLOCK -LELIA	B1243913			1	1	1	1	39.03	222,00 €		2b
JOINT TORIQUE D:62X3 -LEL/COS-	B1657337	1	1	1	1	1	1	10.01	2,30 €	3	3
OPERC.PROP. -LELIA.COSTE-	B1141097	1	1	1	1	1	1	24.01	6,20 €	4	4
SUPPORT INJECTEUR -LELIA-	B1990916	1	1	1	1	1	1	31.01	9,60 €	5	5
BLOC GAZ + JOINTS	B1990909	1	1	1	1	1	1	26.03	123,00 €	6	6
ALLUMEUR NAC -LELIA/COSTE-	B1243547	1	1				1	12.02	19,50 €	7	
ALLUMEUR NAC	B1243903			1	1	1	1	22.02	30,60 €		7
TUBE RETOUR PLATINE H -LELIA 1&2	B1447879	1	1				1	34.01	11,60 €	8	
TUBE RETOUR BRASE -LELIA 3-	B4591266			1	1	1	1	24.02	33,40 €		8
VANNE GAZ 3/4 ECRU TOURNANT-	B1239112	1	1	1	1	1	1	39.01	15,50 €	9	9
PURGEUR AUTOMATIQUE	B1238819	1	1				1	10.02	17,30 €	10	
PURGEUR HYDROBLOCK	B1939172			1	1	1	1	24.02	33,40 €		10
ENS.VANNE 3 VOIES LELIA 1 ET 2	B4990912	1	1				1	33.02	44,30 €	11	
MOTEUR V3V HYDROBLOCK	B1944074			1	1	1	1	39.02	52,70 €		11
VANNE FILTRE 3/4"	B1239122			1	1	1	1	38.02	50,60 €		12
TETE ROBINET LAITON LELIA 1	B1239098	4					1	26.01	7,20 €		
VANNE 3/4 ECRU TOURNANT	B1239111		4	2	2	2	1	11.02	18,40 €	13	13
CIRCULATEUR GRUNDFOS UPS15-70	B1243544	1	1				1	38.03	211,00 €	14	
HYDROBLOCK -G- UPS015-60HB	B1243815			1	1	1	1	35.03	186,00 €		14
JOINT JF 4 D:18.64 X 3.53 -LELIA	B1657331	2	2	2	2	2	2	10.01	2,30 €	15	15
JOINT TORIQUE D:18X2.5 -HU-	B1657363	5					1	10.01	2,30 €		
JOINT ECHANG ISOTHERMIC	B1657358		2	2	2	2	2	10.01	2,30 €	16	16
KIT CAPTEUR DE PRESSION	B1943546	1	1	1	1	1	1	17.02	25,00 €	17	17
RACCORD ENTREE EFS	B1239108	1	1	1	1	1	1	29.01	8,70 €	18	18
DISCONNECTEUR -LELIA/COSTE-	B1239096	1	1	1	1	1	1	29.02	39,80 €	19	19
TUBE DISCONNECT. PLAT.H -LEL/COS	B1447881	1	1	1	1	1	1	25.01	6,60 €	20	20
SDE TEMPERATURE	B1243534	1	1	1	1	1	1	38.01	14,50 €	21	21
SDE EXTERIEURE -2-	B1243586	1	1	1	1	1	1	20.03	94,00 €		
BOUCHON 1/8" -LEL/COS/PULS-	B1134730	1	1	1	1	1	1	10.01	2,30 €	22	22
ECHANGEUR A PLAQUES SAV	B4972535	1					1	18.03	85,00 €		
ECHANG.SANIT.20 PLAQUES-LELIA-	B1472564		1	1	1	1	1	18.03	85,00 €	23	23
RACCORD SORTIE ECS	B1239109	1	1	1	1	1	1	28.01	8,10 €	24	24
SOUPAPE SECURITE 3 BAR	B1239094	1	1	1	1	1	1	36.01	12,90 €	25	25
DURITE EXTERNE -LELIA/COSTE-	B1447837	1	1				1	18.01	4,10 €	26	
DURITE SORTIE CONDENSATS -LEL/CO	B1447824			1	1	1	1	31.01	9,60 €		26
RECUPERATEUR CONDENSATS	B4990919	1	1	1	1	1	1	22.01	5,40 €	27	27
DURITE SORTIE CONDENSATS -LEL/CO	B1447824	1	1	1	1	1	1	31.01	9,60 €	28	28
TUBE GAZ BRASE -LELIA/COSTE-	B1590988	1	1				1	18.02	26,10 €	29	
TUBE GAZ BRASE HYDROBLOC -LELIA-	B1591199			1	1	1	1	13.02	20,40 €		29
TUBE DEPART PLATINE H -LEL/COS-	B1447878		1	1	1	1	1	32.01	10,20 €	30	30
SONDE DEPART CHAUFFAGE -LEL/COS-	B1243559	1	1	1	1	1	1	38.01	14,50 €	31	31
LIMITEUR TEMP.-LEL/COS-	B1243560	1	1	1	1	1	1	38.01	14,50 €	32	32
VASE EXPANSION 8L -LEL/COS/GIAL-	B1472534	1	1	1	1	1	1	11.03	59,00 €	33	33
RACCORD PURGEUR MANUEL -LELIA-	B1990915	1	1				1	11.02	18,40 €	34	
RACCORD PURGE BRASE -LEL/COS-	B1590825			1	1	1	1	17.02	25,00 €		34
ROB.PURG.3/8" BEC ORIENT.-I V3-	B1239089	1	1	1	1	1	1	23.01	5,80 €	35	35
BOUCHON RACC.STIE FUM.-LEL/COS-	B1134712	1	1	1	1	1	1	16.01	3,50 €	36	36
RACCORD SORTIE FUMEE -LELIA-	B1990922	1	1	1	1	1	1	19.01	4,50 €	37	37
JOINT PLAT COUDE A BRIDE -LELIA-	B1657348	1	1	1	1	1	1	21.01	5,10 €	39	39
JOINT A LEVRE LN D100	B1657343	1	1	1	1	1	1	25.01	6,60 €	40	40
JOINT A LEVRE D:60 LN -LEL/COS-	B1657315	2	2	2	2	2	2	10.01	2,30 €	41	41
JOINT TORIQUE Ø17*4 -LELIA-	B1657433			2	2	2	1	10.01	2,30 €		42
HYDROBLOCK FITTING	B1134806			2	2	2	1	26.01	7,20 €		43
JOINT JF 4 D:18.64 X 3.53 -LELIA	B1657331			2	2	2	2	10.01	2,30 €		44
JOINT TORIQUE Ø9,19MM	B1657434			1	1	1	1	10.01	2,30 €		45
ENS. BYPASS LELIA	B4991934			1	1	1	1	18.02	26,10 €		46

Prix publics hors taxes conseillés - MAI 2013

Désignation A partir du N° de série	Référence	Nbre de pièce par appareil					Cdt	I.T.	Prix HT	Repère
		LELIA 1	LELIA 2	LELIA 3						
		XXX0101	XXX2000	XXX3000	XXX335 0	XXX3701				
COLLIER LYRE Ø54 ENTRETOISE	B1454274			1	1	1	1	18.01	4,10 €	47
CONTROLEUR DEBIT+CONNECT -LELIA-	B1239155			1	1	1	1	14.03	67,00 €	48
CLAPET ASSEMBLE	B4591973					1	1	22.02	30,60 €	49
ECHANG ISOHEMIC 4+1 -LEL/COS	B1472538	1	1	1	1	1	1	34.04	617,00 €	51 51
ENS. OEILLARD -LELIA-	B4990923	1	1	1	1		1	28.01	8,10 €	52 52
VENTILAT.RG128/1300-3612 -LEL/CO	B1243543	1	1	1	1	1	1	39.03	222,00 €	53 53
JOINT VENTILATEUR -LELIA/COSTE-	B1657338	2	2	2	2	2	1	10.01	2,30 €	54 54
MANCHETTE AIR-GAZ -LELIA/COSTE-	B1351163	1	1	1	1		1	36.01	12,90 €	55 55
JOINT BRULEUR -LELIA/COSTE-	B1657334	1	1	1	1		1	10.01	2,30 €	56 56
BRULEUR 30KW -LELIA/COSTE-	B1472541	1	1	1	1		1	31.02	42,00 €	57 57
JOINT A LEVRE -LELIA/COSTE-	B1657333	1	1				1	10.01	2,30 €	58
JOINT DE PORTE -LELIA/COSTE-	B1657335	1	1	1	1		1	33.01	10,80 €	59 59
JOINT FOND ECHANGEUR -LELIA-	B1957345	1	1	1	1	1	1	28.01	8,10 €	60 60
ENTRETOISE MELANGEUR VENTIL	B1134748		1	1	1	1	1	20.02	28,10 €	61 61
DOUILLE ECHANGEUR CHAUF -LEL/COS	B1134906		2	2	2	2	1	40.01	16,40 €	62 62
CLIP DEPART/RETOUR -LELIA-	B1454270		2	2	2	2	1	10.01	2,30 €	63 63
PORTE CAISSON ISOLE -LELIA-	B4990926	1	1	1	1	1	1	31.02	42,00 €	64 64
BOITIER REGULATION ASSEMBLE -LELIA	B4590792	1	1	1			1	36.02	48,40 €	65 a
BOITIER REGUL ASS. -LELIA-	B4591542				1	1	1	14.03	67,00 €	65 b
KIT SAV PORTE LELIA	B4991636	1	1	1	1		1	24.03	113,00 €	
FLASQUE TABL.COM.EQUIPE-LELIA1&2	B4990928	1	1	1			1	18.01	4,10 €	69 69
TABEAU COMMANDE RECTANGULAIRE	B4991915				1	1	1	37.01	13,60 €	72

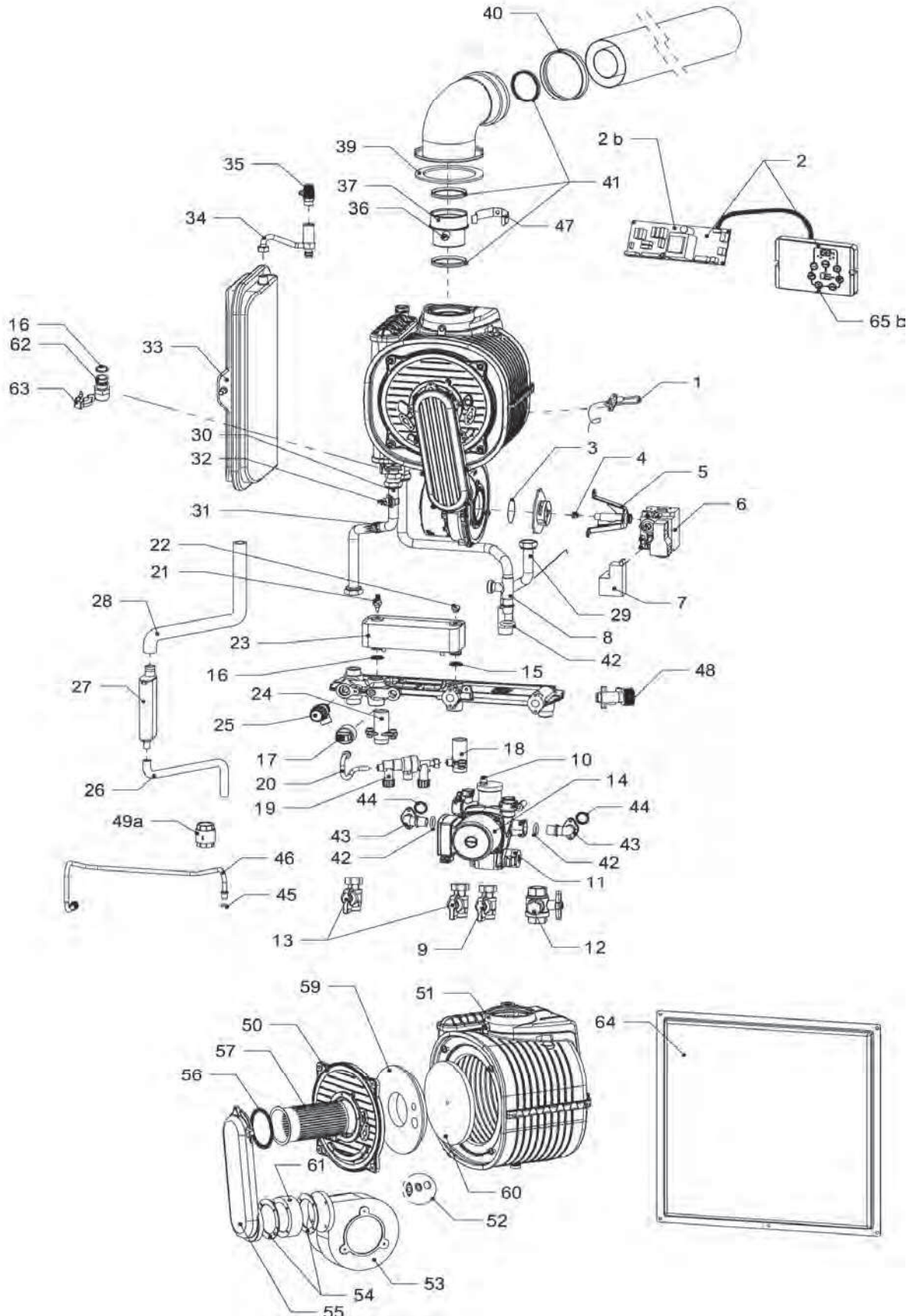
Prix publics hors taxes conseillés - MAI 2013

Liste pièces détachées Lélia Sol 3 : A PARTIR N° Série 1203701



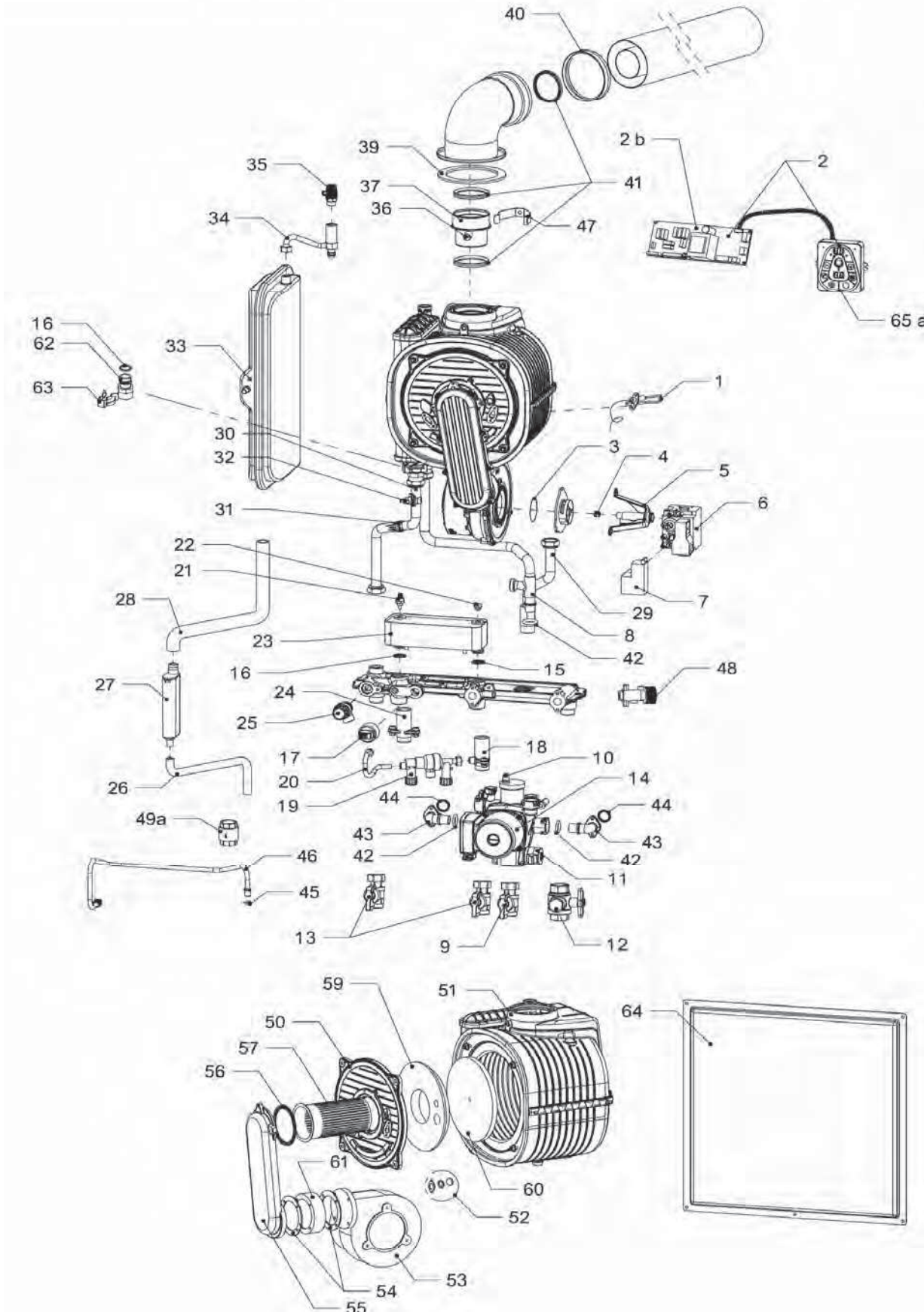
Prix publics hors taxes conseillés - MAI 2013

Liste pièces détachées Lélia Sol 3 : A PARTIR N° Série XXX3350



Prix publics hors taxes conseillés - MAI 2013

Liste pièces détachées Lélia Sol 3 : N° Série XXX3XXX -> XXX3346



Prix publics hors taxes conseillés - MAI 2013

Liste pièces détachées Lélia Sol 2 : N° Série XXX2XXX

