



Mixte & Profusion Murale

3

Edition du 17/06/2019 - Se reporter à la grille tarifaire en vigueur (IT : Indice tarifaire)

Désignation	Référence	Cdt	I.T.	Qté par appareil			Repère	
				Lelia Mixte	XXX3000	XXX3350	XXX3900	
				Lelia Profusion Mural	XXX3000	XXX3350	XXX3701	
ELECTRONIQUE								
Cartes								
CARTE CONTROLE HYDROBLOCK -LELIA	B1243913	1	39.03	1	1	1	2b	
DISPLAY -LELIA/COSTE-	B1243555	1	32.02	1				
ENS.ELECTRONIQUE -LELIA 3-	B4991602	1	20.04	1	1	1	2	
BOITIER REGULATION ASSEMB.-LELIA	B4590792	1	36.02	1				
Sondes								
SONDE EXTERIEURE	B1244401	1	20.03	1	1	1		
SDE DEPART CHAUFFAGE -LELIA/COS-	B1243559	1	38.01	1	1	1	31	
LIMITEUR TEMP. -LELIA/COSTE-	B1243560	1	38.01	1	1	1	32	
HYDRAULIQUE								
Circulateurs								
HYDROBLOCK -G- UPS015-60HB	B1243815	1	35.03	1	1	1	14	
PURGEUR HYDROBLOCK	B1939172	1	24.02	1	1	1	10	
MOTEUR V3V HYDROBLOCK	B1944074	1	39.02	1	1	1	11	
VANNE FILTRE 3/4" FF	B1239122	1	38.02	1	1	1	12	
CABLE V3V SERTI -LELIA-	B1243865	1	34.01	1	1	1		
JOINT TORIQUE Ø17*4 -LELIA-	B1657433	3	10.01	2	3	3	42	
JOINT JF 4 Ø18,64X3,53 -LELIA-	B1657331	2	10.01	2	2	2	44	
RACCORD HYDROBLOCK	B1134806	2	26.01	2	2	2	43	
Echangeurs								
ECHANGEUR PLAQUE SAV -LELIA 2/3	B4972564	1	17.03	1	1	1	23	
SONDE A VISSER	B1243534	1	38.01	2 sur Mixte 1 sur Prof.	2 sur Mixte 1 sur Prof.	2 sur Mixte 1 sur Prof.	21	
BOUCHON 1/8" -LEL/COS/PULS-	B1134730	1	10.01	1	1	1	22	
JOINT JF 4 Ø18,64X3,53 -LELIA-	B1657331	2	10.01	2	2	2	15	
JOINT ECHANGEUR ISOTHERMIC	B1657358	4	10.01	4	4	4	16	
Platine hydraulique								
RACCORD SORTIE ECS	B1239109	1	28.01	1	1	1	24	
SOUPAPE SECURITE 3 BARS	B1239094	1	36.01	1	1	1	25	
KIT CAPTEUR PRESSION	B1943546	1	17.02	1	1	1	17	
TUBE DISCONNECT. PLAT.H -LEL/COS	B1447881	1	25.01	1	1	1	20	
RACCORD ENTREE EFS	B1239108	1	29.01	1	1	1	18	
DISCONNECTEUR -LELIA/COSTE-	B1239096	1	29.02	1	1	1	19	
CONTROLEUR DEBIT+CONNECT -LELIA-	B1239155	1	14.03	1	1	1	48	
divers								
TUBE RETOUR BRASE -LELIA 3-	B4591266	1	24.02	1	1	1	8	
VANNE 3/4"	B1239111	1	11.02	2	2	2	13	
CLAPET ASSEMB.	B4591973	1	22.02			1	49	
CLAPET 3/4" FF	B1239175	1	40.01	1	1		49 a	
ENS.BYPASS -LELIA-	B4991934	1	18.02	1	1	1	46	
JOINT TORIQUE Ø9,19MM	B1657434	1	10.01	1	1	1	45	
VANNE GAZ 3/4 ECROU TOURNANT	B1239112	1	39.01	1	1	1	9	
TUBE DEPART PLATINE H -LEL/COS-	B1447878	1	32.01	1	1	1	30	



Mixte & Profusion Murale

3

Edition du 17/06/2019 - Se reporter à la grille tarifaire en vigueur (IT : Indice tarifaire)

Désignation	Référence	Cdt	I.T.	Qté par appareil			Repère	
				Lelia Mixte	XXX3000	XXX3350	XXX3900	
				Lelia Profusion Mural	XXX3000	XXX3350	XXX3701	
CORPS DE CHAUFFE								
Echangeur isothermique								
ENS.CDC ISO UNIT 4X32	B4993079	1	34.04	1	1	1	51	
PORTE SEULE -LELIA-	B1591295	1	17.03	1	1		50	
KIT PORTE -LELIA-	B4991636	1	24.03	1				
PORTE-FROIDE + ELECTRODE -LELIA-	B1991842	1	33.03			1	50	
POCHETTE JOINTS PORTE INOX	B4993743	1	15.02	1	1	1		
JOINT ECHANGEUR ISOTHERMIC	B1657358	4	10.01	1	1	1	16	
JOINT PORTE -LELIA/COSTE-	B1657335	1	33.01	1	1		59	
JOINT FOND ECHANGEUR -LELIA-	B1957345	1	28.01	1	1	1	60	
ENTRETOISE MELANGEUR VENTILATEUR	B1134748	1	20.02	1	1		61	
ENTRETOISE PORTE FROIDE	B1135023	1	20.02			1	61	
VENTILAT.RG128/1300-3612 -LEL/CO	B1243543	1	39.03	1	1	1	53	
JOINT VENTILATEUR -LELIA/COSTE-	B1657338	1	10.01	2	2	2	54	
MANCHETTE AIR/GAZ -LELIA/COSTE-	B1351163	1	36.01	1	1		55	
JOINT BRULEUR -LELIA/COSTE-	B1657334	1	10.01	1	1		56	
BRULEUR 30KW -LELIA/COSTE-	B1472541	1	31.02	1	1		57	
Electrode								
ELECTRODE MIXTE +JOINT -LEL/COST	B1243548	1	40.01	1	1		1	
ELECTRODE PTE FROIDE -LELIA-	B1944213	1	22.02			1	1	
JOINT ELECTRODE COURTE	B1957545	1	16.01			1		
FIL BOUGIE -LELIA-	B1244211	1	34.01			1		
divers								
ENS.OEILLARD -LELIA-	B4990923	1	28.01	1	1		52	
ROBINET PURGE 3/8" BEC ORIENT.	B1239089	1	23.01	1	1	1	35	
DOUILLE ECHANGEUR CHAUF -LEL/COS	B1134906	1	40.01	2	2	2	62	
CLIP DEPART/RETOUR -LELIA-	B1454270	1	10.01	2	2	2	63	
LIGNE GAZ								
BLOC GAZ + JOINTS	B1990909	1	26.03	1	1	1	6	
SUPPORT INJECTEUR -LELIA-	B1990916	1	31.01	1	1	1	5	
OPERCULE PROPANE -LELIA/COSTE-	B1141097	1	24.01	1	1	1	4	
JOINT TORIQUE Ø62X3 -LEL/COS-	B1657337	1	10.01	1	1	1	3	
ALLUMEUR NAC	B1243903	1	22.02	1	1	1	7	
TUBE GAZ BRASE HYDROBLOC -LELIA-	B1591199	1	13.02	1	1	1	29	
VASE D'EXPANSION								
VASE EXPANSION 8L	B1472534	1	11.03	1	1	1	33	
RACCORD PURGE BRASE -LEL/COS-	B1590825	1	17.02	1	1	1	34	
CONDENSAT								
DURITE SORTIE CONDENSATS -LEL/CO	B1447824	1	31.01	1	1	1	26	
RECUPERATEUR CONDENSATS	B4990919	1	22.01	1	1	1	27	
DURITE SORTIE CONDENSATS -LEL/CO	B1447824	1	31.01	1	1	1	28	



Mixte & Profusion Murale

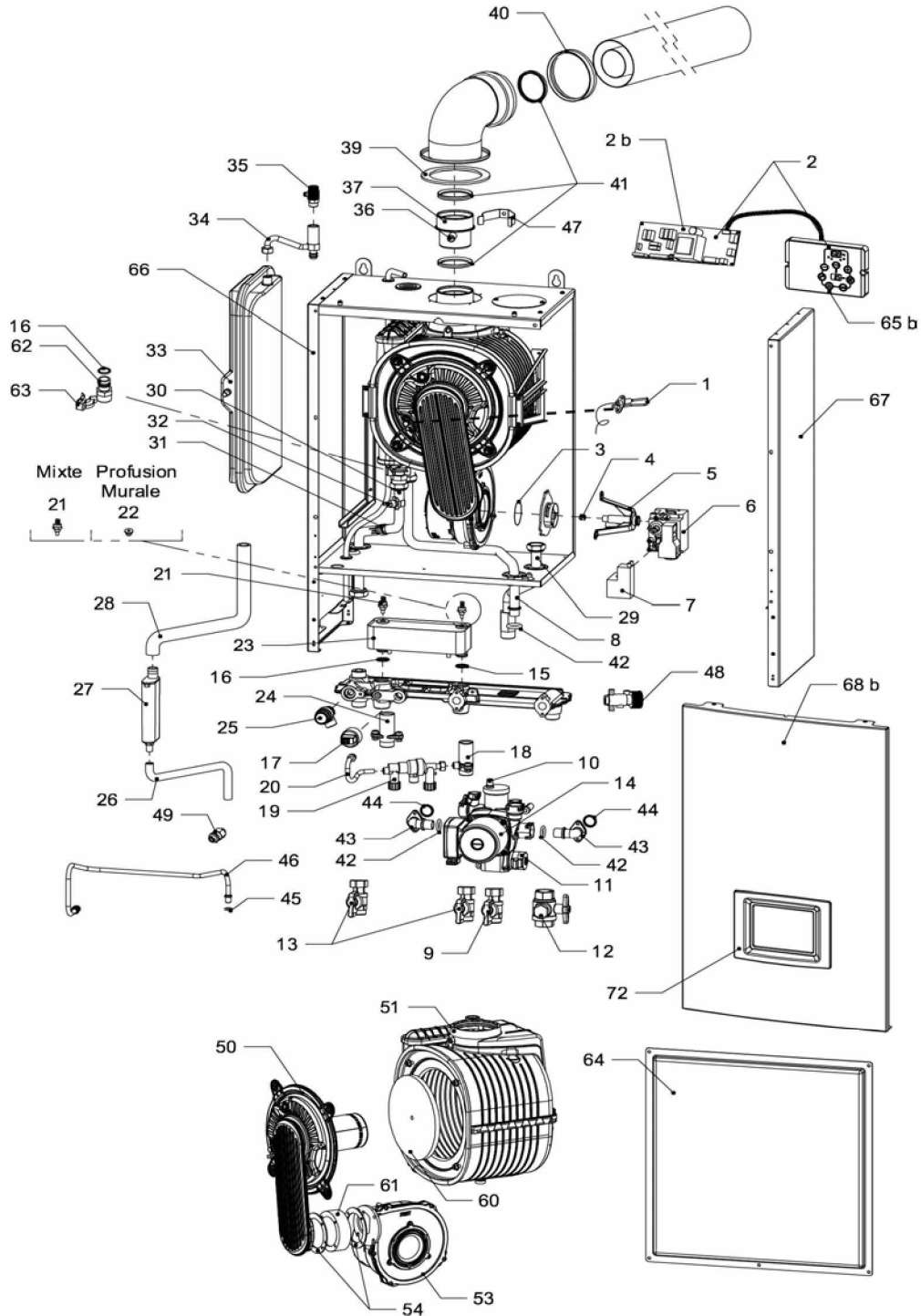
3

Edition du 17/06/2019 - Se reporter à la grille tarifaire en vigueur (IT : Indice tarifaire)

Désignation	Référence	Cdt	I.T.	Qté par appareil			Repère	
				Lelia Mixte	XXX3000	XXX3350	XXX3900	
				Lelia Profusion Mural	XXX3000	XXX3350	XXX3701	
EVACUATION DES FUMÉES								
BOUCHON RACC.STIE FUM.-LEL/COS-	B1134712	1	16.01	1	1	1	36	
RACCORD SORTIE FUMÉE -LELIA-	B1990922	1	19.01	1	1	1	37	
COLLIER LYRE Ø54 -LELIA MIXTE 3-	B1454274	1	18.01	1	1	1	47	
JOINT A LEVRE LN Ø60 -LELIA/COS-	B1657315	2	10.01	2	2	2	41	
JOINT PLAT COUDE A BRIDE -LELIA-	B1657348	1	21.01	1	1	1	39	
JOINT A LEVRE LN Ø100 -LELIA-	B1657343	1	25.01	1	1	1	40	
HABILLAGE								
PORTE CAISSON ISOLE -LELIA-	B4990926	1	31.02	1	1	1	64	
COTE GAUCHE ASSEMB.-LELIA/COST.2	B4591001	1	31.02	1	1	1	66	
COTE DROIT ASSEMB.-LELIA/COSTE-	B4591002	1	31.02	1	1	1	67	
FACADE ASSEMB. -LELIA MIXTE-	B4590785	1	14.03	1			68a	
FACADE ASSEMB. -LELIA MIXTE-	B4591540	1	15.03		1	1	68b	
KIT PORTE -LELIA-	B4991636	1	24.03	1	1			
DECOR FACADE -LELIA-	B4990928	1	18.01	1			69	
DECOR FACADE	B4991915	1	37.01		1	1	72	
BALLON								
Ballon								
TUBE ECHANGEUR -LELIA/COSTE-	B1590865	1	40.01	1	1	1	71	
CIRCULATEUR SANITAIRE	B1243601	1	33.03	1	1	1	74	
BALLON 38L -SAV-	B4991033	1	36.04	1	1	1	80	
SDE BALLON	B1243603	1	29.01	1	1	1		
CABLAG CIRCUL.SANIT. -LELIA PRO-	B1243602	1	25.01	1	1	1		
Tube								
TUBE ARRIVEE EFS BRASE -LEL/COS-	B1590863	1	15.02	1	1	1		
TUBE ARRIVEE ECS BRASE -B38-	B1590864	1	15.02	1	1	1		
Habillage								
COTE HABIL. -B38-	B4484751	1	18.02	2	2	2	77	
ENVELOPPE CAISSON -B38-	B4484752	1	40.02	1	1	1	78	
FACADE BALLON -LELIA/COSTE M/S-	B4484762	1	12.03	1	1	1	79	

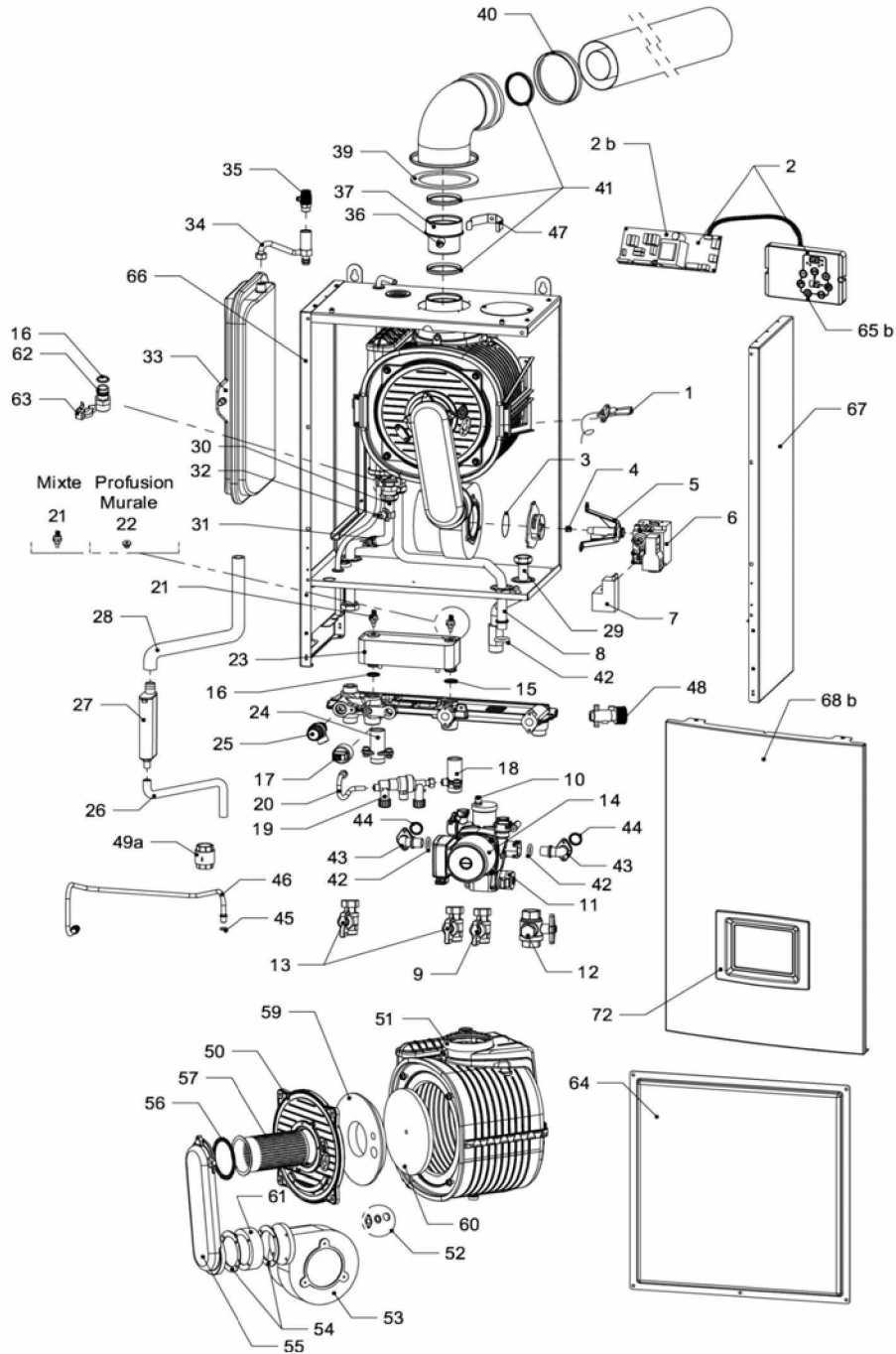
Edition du 17/06/2019 - Se reporter à la grille tarifaire en vigueur (IT : Indice tarifaire)

Liste pièces détachées Lélia Mixte 3 : A PARTIR N° Série 1203900
 et Lélia Profusion Murale : A PARTIR N° Série 1203701



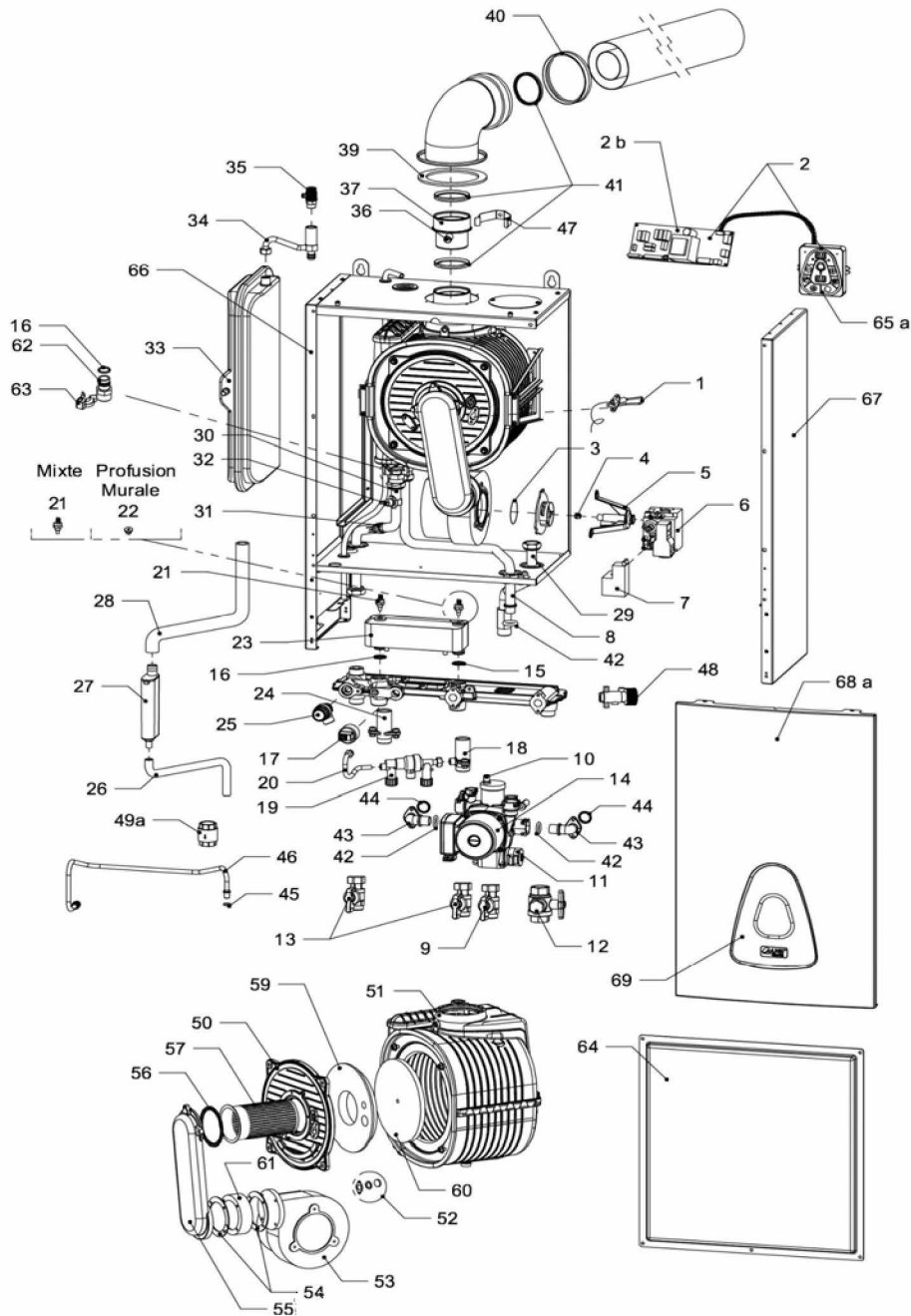
Edition du 17/06/2019 - Se reporter à la grille tarifaire en vigueur (IT : Indice tarifaire)

Liste pièces détachées Lélia Mixte et Profusion Murale 3 : A PARTIR N° Série XXX3350



Edition du 17/06/2019 - Se reporter à la grille tarifaire en vigueur (IT : Indice tarifaire)

Liste pièces détachées Lélia Mixte et Profusion Murale 3 : N° Série XXX3XXX -> XXX3346



Edition du 17/06/2019 - Se reporter à la grille tarifaire en vigueur (IT : Indice tarifaire)

Ballon Profusion 38 L Toutes versions

