



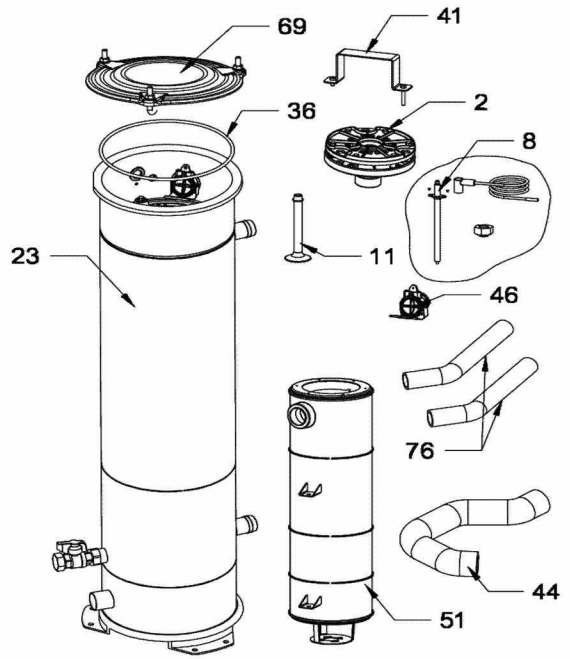
PULSATOIRE 40i

07/04/2021 16:28

Désignation A partir du N° de série	Référence	Cdt	I.T.	40 i				Repère
				113040 (type D)	113440 (type E)			
				Avant XX65001	A partir de XX65001	A partir de 17xx05xxx	A partir de 17xx10xxx	
TETES DE COMBUSTION								
TETE COMBUSTION -PULS 32/40-	B4990642	1	30.03	1	1	1	1	2
JOINT TETE COMBUS.(X2)-20/32/40-	B1957310	1	37.01	1	1	1	1	4
JOINT TETE COMBUS.(X10)-20/32/40	B1957004	1	14.03	0,2	0,2	0,2	0,2	5
KIT ENTRETIEN -PULS 32/40-	B1957312	1	30.02	1	1	1	1	-
BOUGIE LONGUE -PULS 32/40/60-	B1243346	1	27.02	1	1	1	1	8
FIL BOUGIE -PULS-	B1243514	1	34.01	1	1	1	1	9
EXTRACTEUR TETE 32/40 ASSEMB.	B4590463	1	35.01	1	1	1	1	41
POSITIONNEUR FLAMME -PUL32/34/40	B4566829	1	33.02	1	1	1	1	11
ELECTRONIQUE								
ALLUMEUR 15KW/40MA	B1243057	1	17.03	1	1	1	1	12
CARTE REGULATION ELECT -PULS/2-	B1243431	1	31.03	1				13
CARTE C5 V16	B1244181	1	28.03		1			62
CARTE ALLUMAGE -C5-	B1244180	1	12.03		1	1	1	63
CARTE C5 V17	B1244580	1	28.03			1	1	
SDE TEMP. EXT. FT12A	B1000409	1	14.03	1				14
SONDE EXTERIEURE	B1244401	1	20.03		1	1	1	65
CORRECTEUR AMBIANCE RFB410A000	B1000413	1	23.03	1				15
SDE AMBIANCE AVEC AFFICHEUR	B4992151	1	22.03		1	1	1	64
SDE ECS RFT213A40	B1000416	1	14.03	1				16
SONDE ECS / V3V	B1243578	1	11.02		2	2	2	66
CABLAGE UNIQUE INTEGRE -PULS I-	B1243606	1	32.03	1				
CABLAGE C5 -PULS-	B1243672	1	26.03		1	1	1	
PORTE FUSIBLE CLIPSABLE	B1243874	1	21.01	1	1	1	1	26
FUSIBLE 4A 5X20	B1243147	3	10.01	1	1	1	1	27
PRESSOSTATS								
KIT PRESSOST COMBUSTION/VENTILO	B4992588	1	30.02	2	2	2	2	19
KIT PRESSOST BOUCH.CHEM-20/32/40	B4992589	1	35.02	1	1	1	1	20
TUBE SILIC. Ø6 Ø10	B0610156	1	15.01	1	1	1	1	
TUBE EPDM Ø7.3X12	B0225400	1	36.01	1	1	1	1	
RACCORD EN Y POLYPROPYLENE	B1758735	1	18.01	1	1	1	1	
CORPS DE CHAUFFE								
CORPS CHAUFFE -PULS 32/40-	B4991176	1	14.05	1	1	1	1	23
COUVERCLE EMAIL. -PULS 32/40-	B4590609	1	40.02	1	1	1	1	69
KIT COUVERCLE -PULS 32/40-	B4992893	1	10.03	1	1	1	1	
JOINT TORIQUE CPE 1239053	B1957388	1	29.01	1	1	1	1	25
JOINT COUVERCLE -PULS 32/34/40-	B1657302	1	27.01	1	1	1	1	36
KIT SONDE DEPART CHAUDIERE	B4943526	1	36.01	1				21
SONDE A VISSER	B1243534	1	31.01		1	1	1	67
CAPT PRESENCE EAU -PULS-	B1239053	1	34.02	1	1	1	1	24
CABLE CPE PULSATOIRE	B1243475	1	29.01	1	1	1	1	
SUPPORT CAPTEUR EAU -PULS-	B1758804	1	10.01	1	1	1	1	
PASSE FIL DG 16/E3	B1657307	1	17.01	1	1	1	1	
KLIXON 100°C	B1239012	1	28.01	1	1	1	1	37
VANNE 3/4"	B1239111	1	11.02	1	1	1	1	84
CLAPET ANTI-RETOUR ASSEMB.-PULS-	B4591121	1	22.02	voir annexe				-
ENS.CLAPET INTERNE-PULS32/40/60-	B4991178	1	27.02	voir annexe				46
CLAPET -PULS 20/32/40-	B4991696	1	25.01	1	1	1	1	
ENS.FIXATION TETE PULSATOIRE	B4992742	1	15.02	1	1	1	1	
JOINT FIXATION TETE -PULS-	B1657241	3	18.01	3	3	3	3	

ADMISSION / GAZ									
BLOC SECURITE AVEC ACCESSOIRES	B4990744	1	32.03	1	1	1	1	1	17
TUBE GAZ INOX - PULS I-	B1447876	1	21.02	1	1	1	1	1	
CABLE ELECTROVANNE -PULS-	B1943772	1	13.02	1	1	1	1	1	48
VENTILATEUR SS CHARBON -SAV-	B4992619	1	34.03	1	1	1	1	1	77
TRANSF. BP EN GN -PULS 40-	B4990747	1	35.01	1	1	1	1	1	
TRANSF. GN EN BP -PULS 40-	B4990748	1	35.01	1	1	1	1	1	
POT ADMISSION -PULS 32.40-	B4991331	1	18.04	1	1	1	1	1	51
KIT JOINTS 1"1/4	B4993130	1	12.02	1	1	1	1	1	
KIT JOINTS 1"1/2	B4993132	1	12.02	1	1	1	1	1	
FLEXIBLE INOX CDC/ADMIS -PULS40-	B4566981	1	17.03	1	1	1	1	1	
EVACUATION / SILENCIEUX									
SILENCER EXTERNAL PIPE -PULS-	B1447890	1	37.01	1	1	1	1	1	78
SILENCIEUX PPX SAV COMPLET	B4991074	1	22.04	1	1	1	1	1	43
TE PURGE ASSEMB.	B4990741	1	40.02	1	1	1	1	1	30
JOINT TORIQUE -PULS-	B1657372	1	17.01	1	1	1	1	1	
ENS.NEZ VENTOUSE Ø50	B4991051	1	20.01	1	1	1	1	1	31
ENS.NEZ VENTOUSE Ø63	B4566874	1	21.01	1	1	1	1	1	32
ENS.NEZ VENTOUSE Ø75	B4991053	1	22.01	1	1	1	1	1	33
ENS.NEZ VENTOUSE Ø80	B4991055	1	23.01	1	1	1	1	1	34
REDUCTION EXT EXCENTREE D:63/40	B1758709	1	28.01	1	1	1	1	1	
REDUCTION Ø63 / Ø50	B1758872	1	20.01	1	1	1	1	1	
LIMITEUR TEMP.FUMEE -PULSATOIRE-	B1243660	1	24.01	1	1	1	1	1	39
SORTIE FUMEEES -PULS TYPE CHAINE	B4958754	1	19.02	1	1	1	1	1	45
DURITE LIAISON MOTEUR/ECHAP	B1447798	1	20.02	1	1	1	1	1	44
HYDRAULIQUE									
ROBINET PURGE 3/8" BEC ORIENT.	B1239089	1	23.01	1	1	1	1	1	28
FLEXIBLE DN 30 ASSEMB.	B4990742	1	20.03	1	1	1	1	1	29
ENS.DURITES SS RACCORDS	B4993999	1	17.03	1	1	1	1	1	29
FLEXIBLE DN25 LG4M -PULS-	B4590515	1	34.03	1	1	1	1	1	
ENS.DURITES DEP/RET -32/40-	B4991857	1	15.03	nous consulter					76
DURITE DECOUPLAGE (COUDE)-32/40-	B1447930	1	20.02	nous consulter					76
KIT DURITES INTERNES Ø30 AV2008	B4993114	1	37.02	nous consulter					
COLLIER Ø25-40 W4	B1472652	1	23.01	8	8	8	8	8	
TUBE DEPART SOUDE	B4590615	1	40.02	1					
TUBE RETOUR SOUDE	B4590616	1	22.02	1					
DURITE DN25 25*32 (M)	B1447702	1	29.02	1	1	1	1	1	
DURITE Ø INT. 30	B0610182	1	21.02	1	1	1	1	1	
VANNE 3/4"	B1239111	1	11.02	1	1	1	1	1	
SILENT BLOC / PIEDS									
PIED HEXAGONAUX M6	B1472850	1	25.01	4	4	4	4	4	80
SILENT BLOC PPX / PA	B1454262	1	14.01	4	4	4	4	4	81
SILENT BLOC CDC / PPX	B1454260	1	27.01	5	5	5	5	5	82
CAISSON									
JOINT CAISSON -PULS/HRC-	B1657365	1	11.02	1	1			1	

Pulsatoire 32i / 40i à partir de 17XX05XXX



Pièces communes Pulsatoire 20i-32i-40i à partir de 17XX05XXX

