



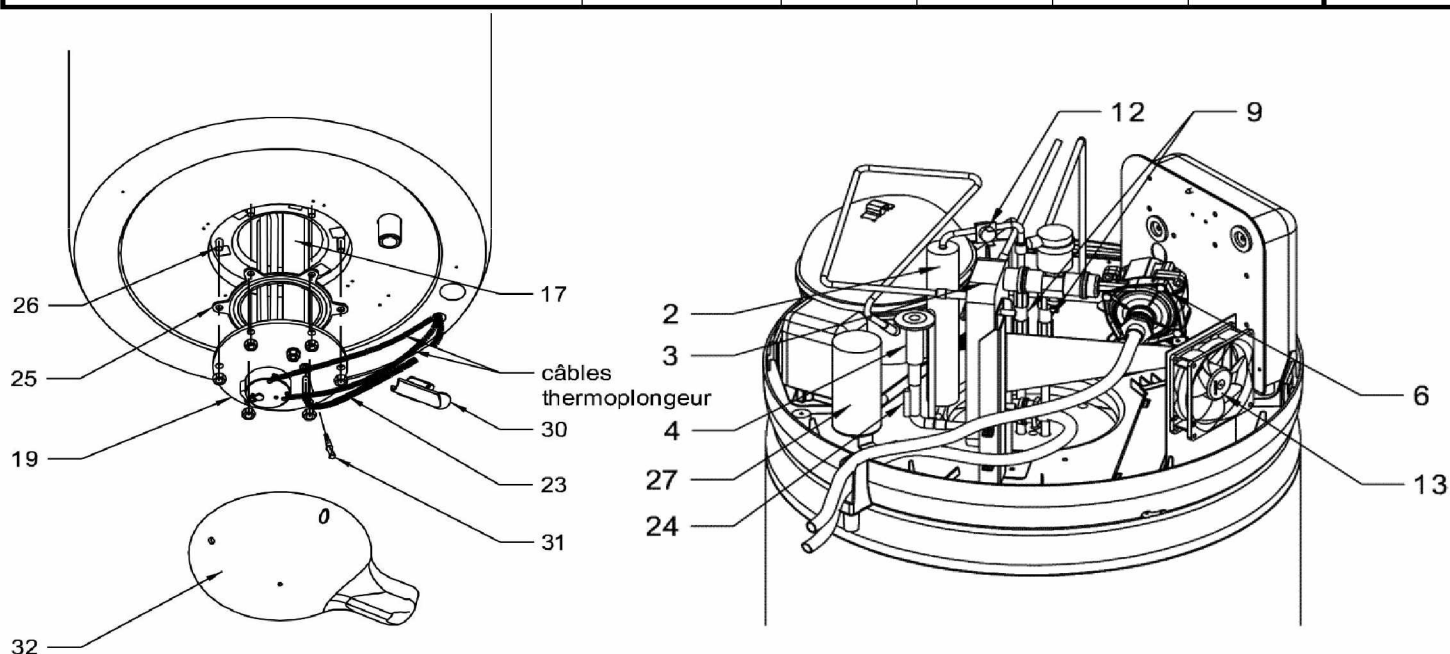
XIROS EAU 100 et 150 L

Edition du 17/06/2019 - Se reporter à la grille tarifaire en vigueur (IT : Indice tarifaire)

Désignation	Référence	Cdt	I.T.	Qté par appareil		Repère
				100 L	150 L	
				352010	352011	
ELECTRIQUE						
Régulation / Affichage						
CARTE JP+AFFICH. BLEU -CET O	B4991776	1	28.03	1	1	33
CARTE REGULATION C3S 0020167042	B1244096	1	19.03	1	1	8
SONDE A VISSER	B1243534	1	31.01	1	1	22
SONDE DEGIV.LG900 0020167035	B1244552	1	36.01	1	1	24
SONDE LG700MM -0020231105	B1244577	1	36.01	1	1	23
Appoint électrique						
ENS.THERMO. 1200W -0020230008	B4991949	1	20.02	1	1	14
ANODE THERMO Ø16 LG90 0020285803	B1244649	1	24.01	1	1	36
JOINT THERMO -0020193325	B1657477	1	10.01	1	1	15
BAGUE ISOLANTE THERMO-0020230017	B1758946	1	10.01	1	1	20
AQUASTAT 80-87°C 0020167045	B1239160	1	14.02	1	1	16
ENS.DOIGT DE GANT 1/4" LG 500MM	B4992164	1	21.02	1	1	18
Divers						
CONDENS. COMPR. 47MF-CET XR-	B1944298	1	25.02	1	1	27
TRANSFORMATEUR 230 24V -CET O-	B1244190	1	23.02	1	1	29
HYDRAULIQUE						
Protection / sécurité thermique						
ENS.ANODE Ø26 LG.340+JOINT BRIDE	B4991954	1	31.02	1	-	17
ENS.ANODE Ø26 LG.450+JOINT BRID	B4991955	1	31.02	-	1	17
KLIXON 75°C	B1244133	1	39.01	1	1	12
RACCORD DIELECTRIQUE -CET X-	B1448163	1	25.02	2	2	9
Circulateur						
CIRCULATEUR	B1244189	1	31.03	1	1	6
JOINT TORIQUE 13.8X2.4	B1657510	1	10.01	4	4	
Accès						
BRIDE INF.80/100L ASS+JT BRID-X-	B4992884	1	24.03	1		21
BRIDE INF.150L ASS+JT BRID-X-	B4992885	1	24.03		1	21
JOINT BRIDE ØINT. 94 -0020230010	B1957523	1	40.01	1	1	25
JEU 6 BOULONS BRIDE -0020230011	B4972817	1	19.02	1	1	26
Divers						
PURGEUR AUTO 3/8 SANS CLAPET	B4938819	1	13.02	1	1	1

Edition du 17/06/2019 - Se reporter à la grille tarifaire en vigueur (IT : Indice tarifaire)

Désignation	Référence	Cdt	I.T.	Qté par appareil		Repère
				100 L	150 L	
				352010	352011	
FRIGORIFIQUE						
COMP. EMT 6160Y + ACCESS. MONTES	B4992156	1	11.04	1	1	5
ECHANGEUR A PLAQUES	B1472889	1	25.03	1	1	3
VENTILATEUR 92X92 -CET XO-	B1244329	1	23.02	1	1	13
FILTRE DESHYDRA. Ø6	B1472770	1	34.01	1	1	2
DETENDEUR TLK-E0908 Ø6-Ø10	B1472783	1	17.03	1	1	4
TUBE CHARGE EXPANSE + SCHRADER	B4472730	1	27.01	1	1	34
HABILLAGE						
CAPOT SUPERIEUR -CET XO-	B4958974	1	35.02	1	1	11
CAPOT SUP+VIROLE EMBAL. -CET XO-	B4991758	1	23.03	1	1	35
CAPOT INF. -CET X-	B1758963	1	40.01	1	1	32
BOUTON, BOUTON ROTA 0020193320	B1758866	1	13.01	1	1	10
CALE SONDE 0020167058	B1758976	1	12.01	1	1	31
CAPOT ELEC + ETIQ-C3R-0020167043	B4992027	1	12.02	1	1	28
PROTEGE CABLE INF -CET X-	B1759030	1	19.01	1	1	30



Edition du 17/06/2019 - Se reporter à la grille tarifaire en vigueur (IT : Indice tarifaire)

