

Edition du 04/03/2020 - Se reporter à la grille tarifaire en vigueur (IT : Indice tarifaire)

Désignation	Référence	Cdt	I.T.	6 MT	12 MT	12 2circuits	Repère
ELECTRONIQUE							
Cartes							
CARTE -GIALIX 12 MT-	B1244258	1	28.03	1	1	2	12
AFFICHEUR C1	B1943599	1	29.03	1	1	2	14
CARTE -GIALIX MT-	B4244260	1	28.03	1	1	2	15
Borniers							
BORNIER -GIALIX 6 MT-	B1244270	1	36.02	1			17
BORNIER -GIALIX 12 TRIAC-	B1244256	1	36.02		1		17
BORNIER -GIALIX 12 -2C-	B1244290	1	20.03			1	17
Cablages commande							
CABLAGE CDE -GIALIX 12 MT-	B1244259	1	12.03	1	1		
CABLAGE CDE -GIALIX 12 2C-	B1244307	1	23.02			2	
Cablages puissance							
CABLAGE PUISS.-GIALIX 6 MT-	B1244269	1	35.01	1			
CABLAGE PUISS.-GIALIX 12 MT-	B1244257	1	14.02		1		
CABLAGE PUISS.-GIALIX 12 2C-	B1244308	1	13.02			2	
Divers							
PORTE FUSIBLE CLIPSABLE	B1243874	1	21.01	1	1	2	13
FUSIBLE 4A 5X20	B1243147	3	10.01	1	1	2	
HYDRAULIQUE							
Sondes							
KLIXON 60°C H231	B1239045	1	29.01	1	1	1	5
KLIXON 100°C	B1239012	1	28.01	1	1	1	6
CAPTEUR PRESSION D'EAU	B1243661	1	17.02	1	1	2	9
SONDE A VISSER	B1243534	1	31.01	1	1	2	16
Thermoplongeurs							
THERMOPLONGEUR 6KW 230V	B1243947	1	12.03	1	2	2	10
JOINT TORIQUE ØINT46,99TORE:5,33	B1657044	1	15.01	1	2	2	11



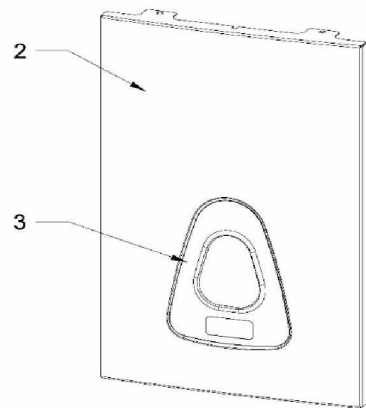
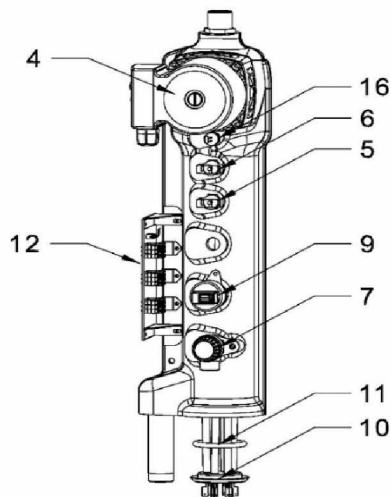
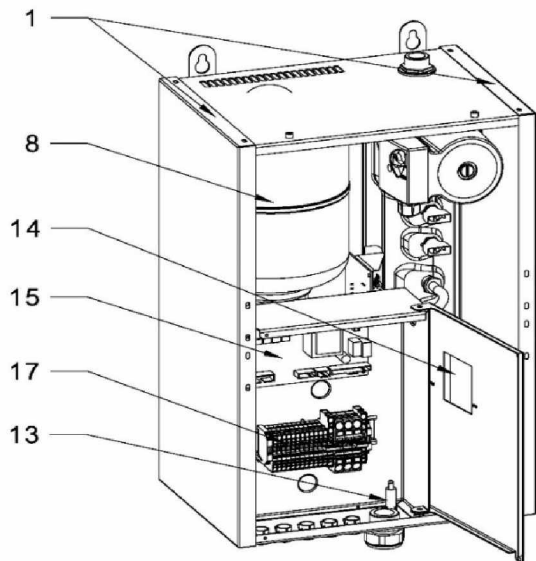
Gialix MT

Edition du 04/03/2020 - Se reporter à la grille tarifaire en vigueur (IT : Indice tarifaire)

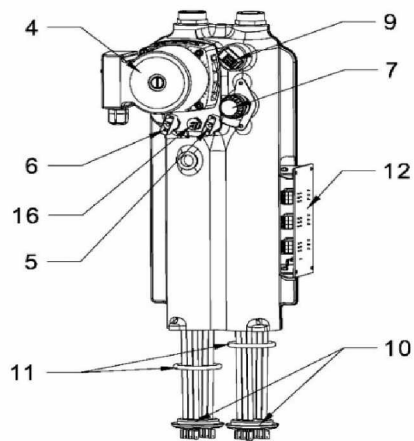
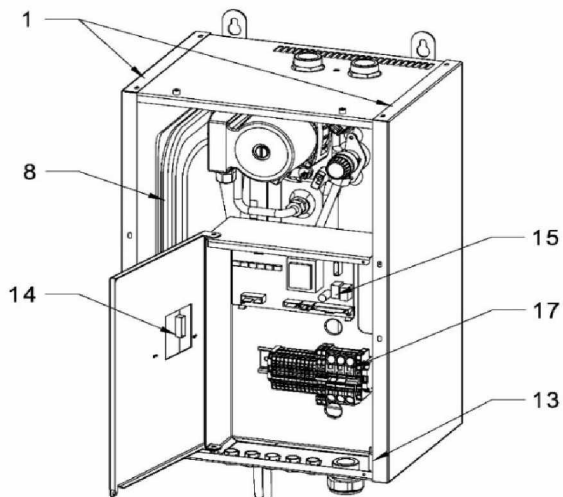
Désignation	Référence	Cdt	I.T.	6 MT	12 MT	12 2circuits	Repère
Circulateurs							
CIRCULATEUR CHAUFFAGE -G- 15-50	B1244084	1	31.03	1		2	4
CIRCULATEUR -G- 15/70	B1243544	1	31.03		1		4
Divers							
SOUPAPE SECURITE 3 BARS	B1239094	1	36.01	1	1	2	7
V3V RESSORT RAPPEL -GIALIX-	B1939117	1	39.03	1	1	2	
HABILLAGE							
COTE HABIL. -GIALIX-	B4485012	1	17.02	2	2		1
COTE HABIL.-VG/GIALIX -	B4484732	1	23.02			2	1
FACADE ASSEMB. -GIALIX 6 MT-	B4592063	1	12.03	1	1	,	2
FACADE -GIALIX 12 -2C-	B4485221	1	36.02			1	2
DECOR FACADE -GIAL / LEL-	B1758741	1	11.02	1	1		3
BANDEAU HABIL. -GIALIX 12MT-2C	B4485223	1	16.02			1	3
VASE D'EXPANSION							
VASE EXPANSION 5 L -GIAL/PILOTE-	B1472710	1	14.03	1			8
VASE EXPANSION 8L	B1472534	1	11.03		1	1	8
ACCESSOIRES							
SONDE EXTERIEURE	B1244401	1	20.03	1	1	2	
SONDE ECS / V3V	B1243578	1	11.02	1	1	2	

Edition du 04/03/2020 - Se reporter à la grille tarifaire en vigueur (IT : Indice tarifaire)

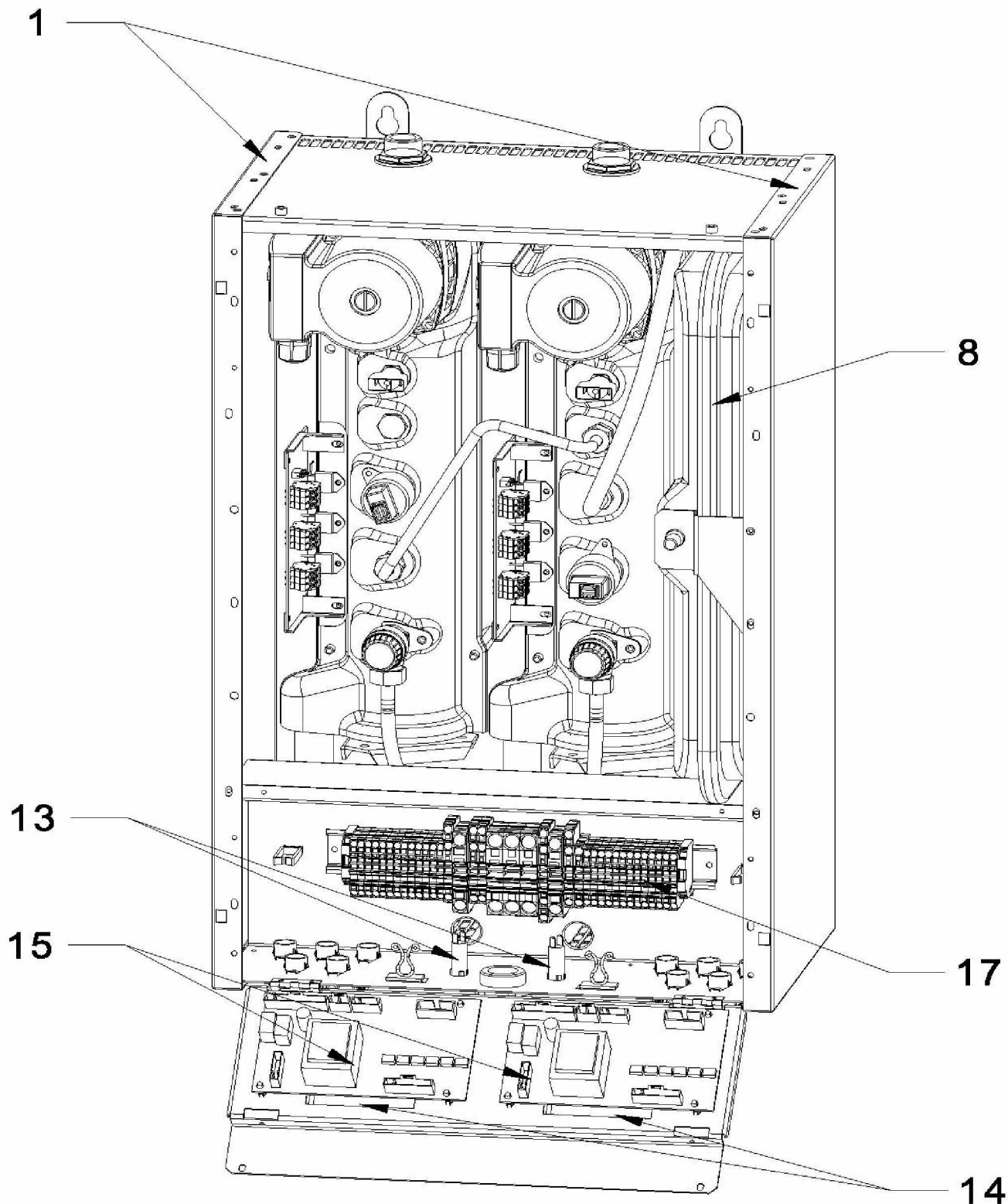
GIALIX 6 MT



GIALIX 12 MT



Edition du 04/03/2020 - Se reporter à la grille tarifaire en vigueur (IT : Indice tarifaire)



Edition du 04/03/2020 - Se reporter à la grille tarifaire en vigueur (IT : Indice tarifaire)

