



# Accumulation 3

Edition du 17/06/2019 - Se reporter à la grille tarifaire en vigueur (IT : Indice tarifaire)

Désignation A partir du N° de série	Référence	Cdt	I.T.	LELIA 3			Repère
				XXX3000	XXX3350	XXX3600	
<b>ELECTRONIQUE</b>							
<b>Cartes</b>							
CARTE CONTROLE HYDROBLOCK -LELIA	B1243913	1	39.03	1	1	1	2b
DISPLAY -LELIA/COSTE-	B1243555	1	32.02	1	1	1	
ENS.ELECTRONIQUE -LELIA 3-	B4991602	1	20.04	1	1	1	2
BOITIER REGULATION ASSEMB.-LELIA	B4590792	1	36.02	1			65b
<b>Sondes</b>							
SONDE EXTERIEURE	B1244401	1	20.03	1	1	1	
SDE DEPART CHAUFFAGE -LELIA/COS-	B1243559	1	38.01	1	1	1	31
LIMITEUR TEMP. -LELIA/COSTE-	B1243560	1	38.01	1	1	1	32
<b>HYDRAULIQUE</b>							
<b>Circulateurs</b>							
HYDROBLOCK -G- UPS015-60HB	B1243815	1	35.03	1	1	1	14
MOTEUR V3V HYDROBLOCK	B1944074	1	39.02	1	1	1	11
VANNE FILTRE 3/4" FF	B1239122	1	38.02	1	1	1	12
JOINT TORIQUE Ø17*4 -LELIA-	B1657433	3	10.01	2	2	2	42
RACCORD HYDROBLOCK	B1134806	2	26.01	2	2	2	43
JOINT JF 4 Ø18,64X3,53 -LELIA-	B1657331	2	10.01	2	2	2	44
PURGEUR HYDROBLOCK	B1939172	1	24.02	1	1	1	10
CABLE V3V SERTI -LELIA-	B1243865	1	34.01	1	1	1	
<b>platine hydraulique</b>							
KIT CAPTEUR PRESSION	B1943546	1	17.02	1	1	1	17
SOUPAPE SECURITE 3 BARS	B1239094	1	36.01	1	1	1	25
CONTROLEUR DEBIT+CONNECT -LELIA-	B1239155	1	14.03	1	1	1	48
<b>divers</b>							
TUBE RETOUR BRASE -LELIA 3-	B4591266	1	24.02	1	1	1	8
VANNE 3/4"	B1239111	1	11.02	2	2	2	13
VANNE GAZ 3/4 ECROU TOURNANT	B1239112	1	39.01	1	1	1	9
TUBE GAZ BRASE HYDROBLOC -LELIA-	B1591199	1	13.02	1	1	1	29
<b>CORPS DE CHAUFFE</b>							
<b>Echangeurs isothermique</b>							
ENS.CDC ISO UNIT 4X32	B4993079	1	34.04	1	1	1	51
PORTE SEULE -LELIA-	B1591295	1	17.03	1	1		50
PORTE-FROIDE + ELECTRODE -LELIA-	B1991842	1	33.03			1	50
KIT PORTE -LELIA-	B4991636	1	24.03	1	1		
POCHETTE JOINTS PORTE INOX	B4993743	1	15.02	1	1	1	
VENTILAT.RG128/1300-3612 -LEL/CO	B1243543	1	39.03	1	1	1	53
JOINT VENTILATEUR -LELIA/COSTE-	B1657338	1	10.01	2	2	2	54
MANCHETTE AIR/GAZ -LELIA/COSTE-	B1351163	1	36.01	1	1		55
JOINT BRULEUR -LELIA/COSTE-	B1657334	1	10.01	1	1		56
BRULEUR 30KW -LELIA/COSTE-	B1472541	1	31.02	1	1		57
JOINT ECHANGEUR ISOTHERMIC	B1657358	4	10.01	1	1	1	16
JOINT PORTE -LELIA/COSTE-	B1657335	1	33.01	1	1		59
JOINT FOND ECHANGEUR -LELIA-	B1957345	1	28.01	1	1	1	60
ENTRETOISE MELANGEUR VENTILATEUR	B1134748	1	20.02	1	1		61
ENTRETOISE PORTE FROIDE	B1135023	1	20.02			1	61



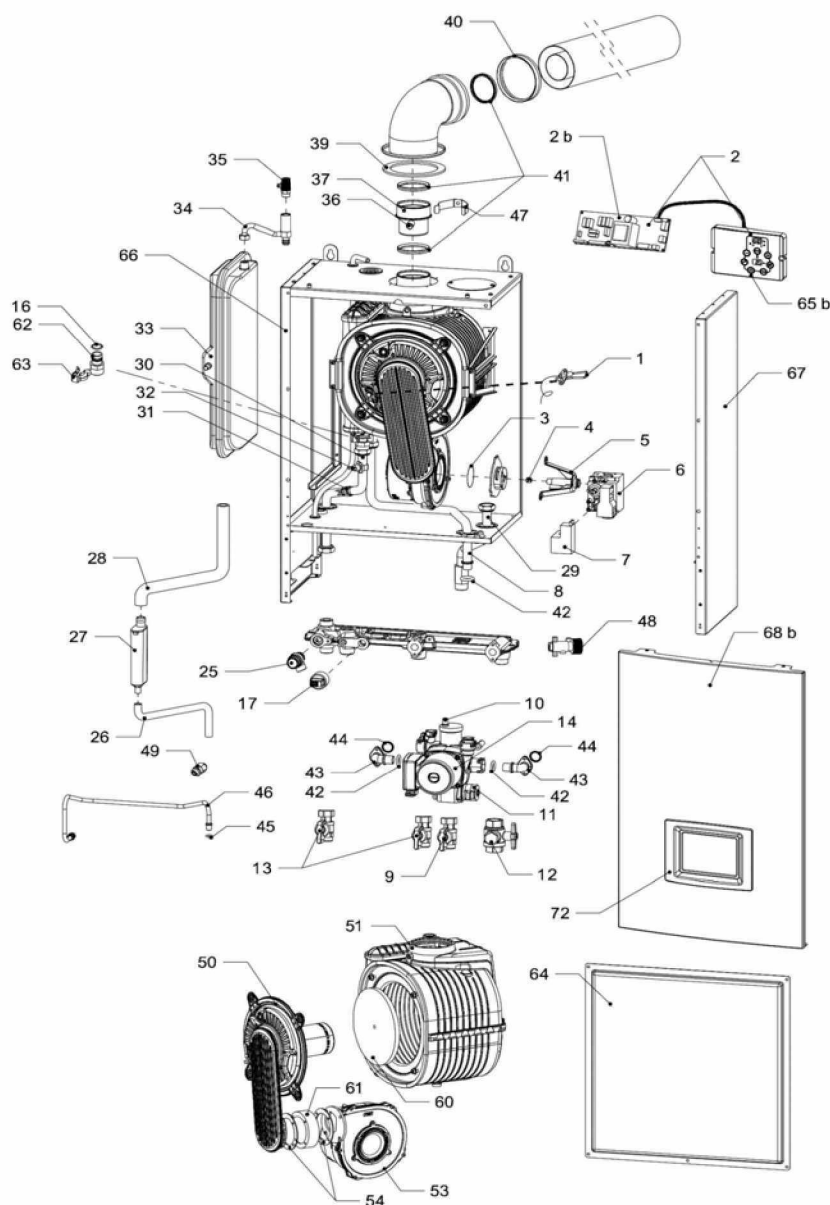
# Accumulation 3

Edition du 17/06/2019 - Se reporter à la grille tarifaire en vigueur (IT : Indice tarifaire)

Désignation A partir du N° de série	Référence	Cdt	I.T.	LELIA 3			Repère
				XXX3000	XXX3350	XXX3600	
<b>Electrodes</b>							
ELECTRODE MIXTE +JOINT -LEL/COST	B1243548	1	40.01	1	1		1
ELECTRODE PTE FROIDE -LELIA-	B1944213	1	22.02			1	1
FIL BOUGIE -LELIA-	B1244211	1	34.01			1	
JOINT ELECTRODE COURTE	B1957545	1	16.01			1	
<b>Divers</b>							
ENS.OEILLARD -LELIA-	B4990923	1	28.01	1	1		52
ROBINET PURGE 3/8" BEC ORIENT.	B1239089	1	23.01	1	1	1	35
DOUILLE ECHANGEUR CHAUF -LEL/COS	B1134906	1	40.01	2	2	2	62
CLIP DEPART/RETOUR -LELIA-	B1454270	1	10.01	2	2	2	63
JOINT TORIQUE Ø9,19MM	B1657434	1	10.01	1	1	1	45
ENS.BYPASS -LELIA-	B4991934	1	18.02	1	1	1	46
CLAPET ASSEMB.	B4591973	1	22.02			1	49
CLAPET 3/4" FF	B1239175	1	40.01	1	1		49 a
TUBE DEPART PLATINE H -LEL/COS-	B1447878	1	32.01	1	1	1	30
JOINT ECHANGEUR ISOTHERMIC	B1657358	4	10.01	1	1	1	16
<b>LIGNE GAZ</b>							
BLOC GAZ + JOINTS	B1990909	1	26.03	1	1	1	6
ALLUMEUR NAC	B1243903	1	22.02	1	1	1	7
OPERCULE PROPANE -LELIA/COSTE-	B1141097	1	24.01	1	1	1	4
SUPPORT INJECTEUR -LELIA-	B1990916	1	31.01	1	1	1	5
JOINT ELECTRODE COURTE	B1957545	1	16.01			1	
JOINT TORIQUE Ø62X3 -LEL/COS-	B1657337	1	10.01	1	1	1	3
<b>VASE D'EXPANSION</b>							
VASE EXPANSION 8L	B1472534	1	11.03	1	1	1	33
RACCORD PURGE BRASE -LEL/COS-	B1590825	1	17.02	1	1	1	34
<b>CONDENSAT</b>							
DURITE SORTIE CONDENSATS -LEL/CO	B1447824	1	31.01	1	1	1	26
RECUPERATEUR CONDENSATS	B4990919	1	22.01	1	1	1	27
DURITE SORTIE CONDENSATS -LEL/CO	B1447824	1	31.01	1	1	1	28
<b>EVACUATION DES FUMÉES</b>							
BOUCHON RACC.STIE FUM.-LEL/COS-	B1134712	1	16.01	1	1	1	36
RACCORD SORTIE FUMEE -LELIA-	B1990922	1	19.01	1	1	1	37
JOINT PLAT COUDE A BRIDE -LELIA-	B1657348	1	21.01	1	1	1	39
JOINT A LEVRE LN Ø100 -LELIA-	B1657343	1	25.01	1	1	1	40
BOUCHON RACC.STIE FUM.-LEL/COS-	B1134712	1	16.01	1	1	1	40
RACCORD SORTIE FUMEE -LELIA-	B1990922	1	19.01	2	2	2	41
JOINT A LEVRE LN Ø60 -LELIA/COS-	B1657315	2	10.01	2	2	2	41
COLLIER LYRE Ø54 -LELIA MIXTE 3-	B1454274	1	18.01	1	1	1	47
<b>HABILLAGE</b>							
PORTE CAISSON ISOLE -LELIA-	B4990926	1	31.02	1	1	1	64
COTE GAUCHE ASSEMB.-LELIA/COST.2	B4591001	1	31.02	1	1	1	66
COTE DROIT ASSEMB.-LELIA/COSTE-	B4591002	1	31.02	1	1	1	67
FACADE ASSEMB. -LELIA MIXTE-	B4590785	1	14.03	1			68 a
FACADE ASSEMB. -LELIA MIXTE-	B4591540	1	15.03		1	1	68 b
DECOR FACADE -LELIA-	B4990928	1	18.01	1			69
DECOR FACADE	B4991915	1	37.01		1	1	72

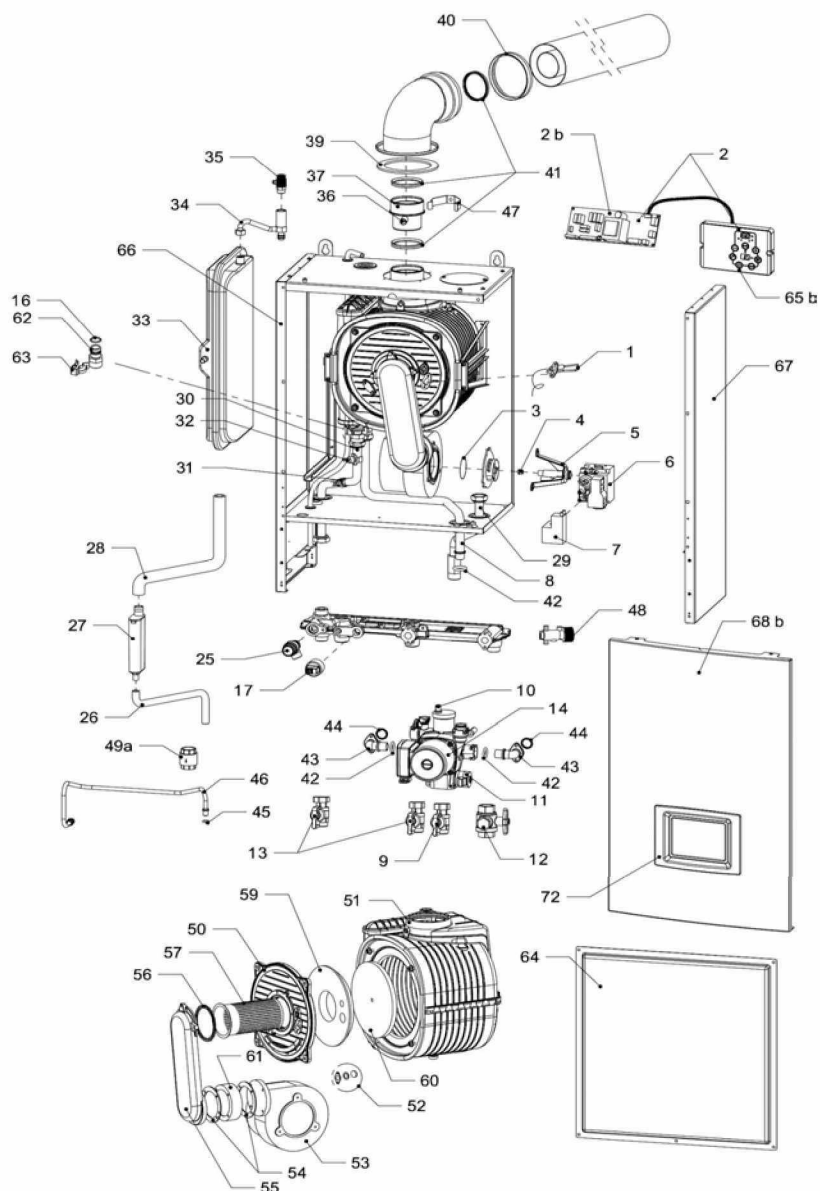
Edition du 17/06/2019 - Se reporter à la grille tarifaire en vigueur (IT : Indice tarifaire)

Liste pièces détachées Lélia Accumulation 3 : A PARTIR N° Série XXX3600



Edition du 17/06/2019 - Se reporter à la grille tarifaire en vigueur (IT : Indice tarifaire)

Liste pièces détachées Lélia Accumulation 3 : A PARTIR N° Série XXX3350



Edition du 17/06/2019 - Se reporter à la grille tarifaire en vigueur (IT : Indice tarifaire)

Liste pièces détachées Lélia Accumulation 3 : N° Série XXX3XXX -> XXX3346

