

Prix publics hors taxes conseillés - MAI 2013

Désignation		Référence	Nbre de pièce par appareil					Cdt	I.T.	Prix HT	Repère	
			L2	L3								
A partir du N° de série			LELIA 1	LELIA 2	LELIA 3							
Lélia Mixte			XXX0101	XXX2000	XXX3000	XXX3350	XXX3900					
Lélia Profusion Murale			XXX0101	XXX2000	XXX3000	XXX3350	XXX3701					
ELECTRODE MIXTE +JOINT -LEL/COST	B1243548		1	1	1	1		1	40.01	16,40 €	1	1
ELECTRODE+JOINT PTE FROIDE-LELIA	B1944213						1	1	22.02	30,60 €		1
ENS. CARTE+AFFICH.+CÂBLE-LÉLIA2	B4991034			1				1	16.04	301,00 €	2	
ENS. CARTE+AFFICH.+CÂBLE-LÉLIA3	B4991602				1	1	1	1	20.04	349,00 €		2
CARTE CTROLE FLAM/REGUL -LEL/COS	B1243554		1	1				1	39.03	222,00 €	2b	
CARTE CONTROLE HYDROBLOCK -LELIA	B1243913				1	1	1	1	39.03	222,00 €		2b
JOINT TORIQUE D:62X3 -LEL/COS-	B1657337		1	1	1	1	1	1	10.01	2,30 €	3	3
OPERC.PROP. -LELIA.COSTE-	B1141097		1	1	1	1	1	1	24.01	6,20 €	4	4
SUPPORT INJECTEUR -LELIA-	B1990916		1	1	1	1	1	1	31.01	9,60 €	5	5
BLOC GAZ + JOINTS	B1990909		1	1	1	1	1	1	26.03	123,00 €	6	6
ALLUMEUR NAC -LELIA/COSTE-	B1243547		1	1				1	12.02	19,50 €	7	
ALLUMEUR NAC	B1243903				1	1	1	1	22.02	30,60 €		7
TUBE RETOUR PLATINE H -LELIA 1&2	B1447879		1	1				1	34.01	11,60 €	8	
TUBE RETOUR BRASE -LELIA 3-	B4591266				1	1	1	1	24.02	33,40 €		8
VANNE GAZ 3/4 ECROU TOURNANT-	B1239112		1	1	1	1	1	1	39.01	15,50 €	9	9
PURGEUR AUTOMATIQUE	B1238819		1	1				1	10.02	17,30 €	10	
PURGEUR HYDROBLOCK	B1939172				1	1	1	1	24.02	33,40 €		10
ENS.VANNE 3 VOIES LELIA 1 ET 2	B4990912		1	1				1	33.02	44,30 €	11	
MOTEUR V3V HYDROBLOCK	B1944074				1	1	1	1	39.02	52,70 €		11
VANNE FILTRE 3/4"	B1239122				1	1	1	1	38.02	50,60 €		12
TETE ROBINET LAITON LELIA 1	B1239098		4					1	26.01	7,20 €		
VANNE 3/4 ECROU TOURNANT	B1239111			4	2	2	2	1	11.02	18,40 €	13	13
CIRCULATEUR GRUNDFOS UPS15-70	B1243544		1	1				1	38.03	211,00 €	14	
HYDROBLOCK -G- UPS015-60HB	B1243815				1	1	1	1	35.03	186,00 €		14
JOINT JF 4 D:18.64 X 3.53 -LELIA	B1657331		2	2	2	2	2	2	10.01	2,30 €	15	15
JOINT TORIQUE D:18X2.5 -HU-	B1657363		5					1	10.01	2,30 €		
JOINT ECHANG ISOTHERMIC	B1657358			2	2	2	2	2	10.01	2,30 €	16	16
KIT CAPTEUR DE PRESSION	B1943546		1	1	1	1	1	1	17.02	25,00 €	17	17
RACCORD ENTREE EFS	B1239108		1	1	1	1	1	1	29.01	8,70 €	18	18
DISCONNECTEUR -LELIA/COSTE-	B1239096		1	1	1	1	1	1	29.02	39,80 €	19	19
TUBE DISCONNECT. PLAT.H -LEL/COS	B1447881		1	1	1	1	1	1	25.01	6,60 €	20	20
SDE TEMPERATURE	B1243534		1	1	1	1	1	1	38.01	14,50 €	21	21
SDE EXTERIEURE -2-	B1243586		1	1	1	1	1	1	20.03	94,00 €		
BOUCHON 1/8" -LEL/COS/PULS-	B1134730		1	1	1	1	1	1	10.01	2,30 €	22	22
ECHANGEUR A PLAQUES SAV	B4972535		1					1	18.03	85,00 €		
ECHANG.SANIT.20 PLAQUES-LELIA-	B1472564			1	1	1	1	1	18.03	85,00 €	23	23
RACCORD SORTIE ECS	B1239109		1	1	1	1	1	1	28.01	8,10 €	24	24
SOUPAPE SECURITE 3 BAR	B1239094		1	1	1	1	1	1	36.01	12,90 €	25	25

Prix publics hors taxes conseillés - MAI 2013

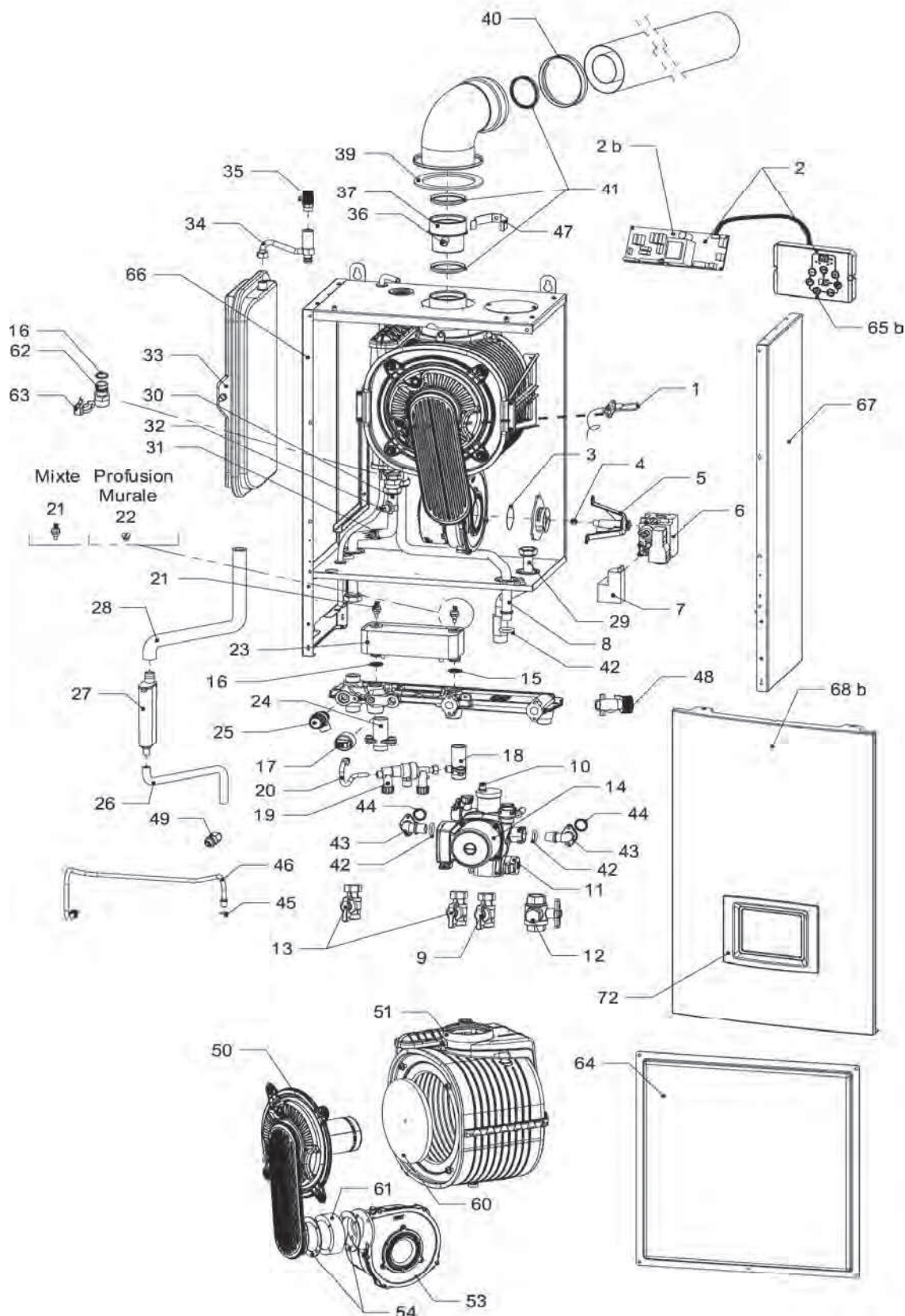
Désignation	Référence	Nbre de pièce par appareil					Cdt	I.T.	Prix HT	Repère				
		A partir du N° de série	LÉLIA 1	LÉLIA 2	LÉLIA 3					L2	L3			
		Lélia Mixte			XXX0101	XXX2000						XXX3000	XXX3350	XXX3900
		Lélia Profusion Murale			XXX0101	XXX2000						XXX3000	XXX3350	XXX3701
DURITE EXTERNE -LELIA/COSTE-	B1447837	1	1				1	18.01	4,10 €	26				
DURITE SORTIE CONDENSATS -LEL/CO	B1447824			1	1	1	1	31.01	9,60 €		26			
RECUPERATEUR CONDENSATS	B4990919	1	1	1	1	1	1	22.01	5,40 €	27	27			
DURITE SORTIE CONDENSATS -LEL/CO	B1447824	1	1	1	1	1	1	31.01	9,60 €	28	28			
TUBE GAZ BRASE -LELIA/COSTE-	B1590988	1	1				1	18.02	26,10 €	29				
TUBE GAZ BRASE HYDROBLOC -LELIA-	B1591199			1	1	1	1	13.02	20,40 €		29			
TUBE DEPART PLATINE H -LEL/COS-	B1447878		1	1	1	1	1	32.01	10,20 €	30	30			
SONDE DEPART CHAUFFAGE -LEL/COS-	B1243559	1	1	1	1	1	1	38.01	14,50 €	31	31			
LIMITEUR TEMP.-LEL/COS-	B1243560	1	1	1	1	1	1	38.01	14,50 €	32	32			
VASE EXPANSION 8L -LEL/COS/GIAL-	B1472534	1	1	1	1	1	1	11.03	59,00 €	33	33			
RACCORD PURGEUR MANUEL -LELIA-	B1990915	1	1				1	11.02	18,40 €	34				
RACCORD PURGE BRASE -LEL/COS-	B1590825			1	1	1	1	17.02	25,00 €		34			
ROB.PURG.3/8" BEC ORIENT.-I V3-	B1239089	1	1	1	1	1	1	23.01	5,80 €	35	35			
BOUCHON RACC.STIE FUM.-LEL/COS-	B1134712	1	1	1	1	1	1	16.01	3,50 €	36	36			
RACCORD SORTIE FUMEE -LELIA-	B1990922	1	1	1	1	1	1	19.01	4,50 €	37	37			
JOINT PLAT COUDE A BRIDE -LELIA-	B1657348	1	1	1	1	1	1	21.01	5,10 €	39	39			
JOINT A LEVRE LN D100	B1657343	1	1	1	1	1	1	25.01	6,60 €	40	40			
JOINT A LEVRE D:60 LN -LEL/COS-	B1657315	2	2	2	2	2	2	10.01	2,30 €	41	41			
JOINT TORIQUE Ø17*4 -LELIA-	B1657433			2	2	2	1	10.01	2,30 €		42			
HYDROBLOCK FITTING	B1134806			2	2	2	1	26.01	7,20 €		43			
JOINT JF 4 D:18.64 X 3.53 -LELIA	B1657331			2	2	2	2	10.01	2,30 €		44			
JOINT TORIQUE Ø9,19MM	B1657434			1	1	1	1	10.01	2,30 €		45			
ENS. BYPASS LELIA	B4991934			1	1	1	1	18.02	26,10 €		46			
COLLIER LYRE Ø54 ENTRETOISE	B1454274			1	1	1	1	18.01	4,10 €		47			
CONTROLEUR DEBIT+CONNECT -LELIA-	B1239155			1	1	1	1	14.03	67,00 €		48			
CLAPET ASSEMBLE	B4591973					1	1	22.02	30,60 €		49			
CLAPET 3/4" FF -LELIA-	B1239175			1	1		1	40.01	16,40 €		49 a			
PORTE ASSEMBLE -LELIA-	B1591295	1	1	1	1		1	17.03	79,00 €	50	50			
PORTE-FROIDE + ELECTRODE -LELIA-	B1991842					1	1	33.03	171,00 €		50			
ECHANG ISOHEMIC 4+1 -LEL/COS	B1472538	1	1	1	1	1	1	34.04	617,00 €	51	51			
ENS. OEILLARD -LELIA-	B4990923	1	1	1	1		1	28.01	8,10 €	52	52			
VENTILAT.RG128/1300-3612 -LEL/CO	B1243543	1	1	1	1	1	1	39.03	222,00 €	53	53			
JOINT VENTILATEUR -LELIA/COSTE-	B1657338	2	2	2	2	2	1	10.01	2,30 €	54	54			
MANCHETTE AIR-GAZ -LELIA/COSTE-	B1351163	1	1	1	1		1	36.01	12,90 €	55	55			
JOINT BRULEUR -LELIA/COSTE-	B1657334	1	1	1	1		1	10.01	2,30 €	56	56			
BRULEUR 30KW -LELIA/COSTE-	B1472541	1	1	1	1		1	31.02	42,00 €	57	57			
JOINT A LEVRE -LELIA/COSTE-	B1657333	1	1				1	10.01	2,30 €	58				
JOINT DE PORTE -LELIA/COSTE-	B1657335	1	1	1	1		1	33.01	10,80 €	59	59			
JOINT FOND ECHANGEUR -LELIA-	B1957345	1	1	1	1	1	1	28.01	8,10 €	60	60			
ENTRETOISE MELANGEUR VENTIL	B1134748		1	1	1	1	1	20.02	28,10 €	61	61			
DOUILLE ECHANGEUR CHAUF -LEL/COS	B1134906		2	2	2	2	1	40.01	16,40 €	62	62			
CLIP DEPART/RETOUR -LELIA-	B1454270		2	2	2	2	1	10.01	2,30 €	63	63			

Prix publics hors taxes conseillés - MAI 2013

Désignation		Référence	Nbre de pièce par appareil					Cdt	I.T.	Prix HT	Repère	
			LELIA 1	LELIA 2	LELIA 3						L2	L3
A partir du N° de série			XXX0101	XXX2000	XXX3000	XXX3350	XXX3900					
Lélia Mixte												
Lélia Profusion Murale			XXX0101	XXX2000	XXX3000	XXX3350	XXX3701					
PORTE CAISSON ISOLE -LELIA-		B4990926	1	1	1	1	1	1	31.02	42,00 €	64	64
BTIER REGULATION ASSEMBLE -LELIA		B4590792	1	1	1			1	36.02	48,40 €	65 a	
BOITIER REGUL ASS. -LELIA-		B4591542				1	1	1	14.03	67,00 €		65 b
COTE GAUCHE ASS. -LELIA/COSTE		B4591001		1	1	1	1	1	31.02	42,00 €		66
COTE GAUCHE ASSEMB.PEINT -LELIA-		B4590787	1					1	37.02	49,60 €		
COTE DROIT ASS.-LELIA/COSTE		B4591002		1	1	1	1	1	31.02	42,00 €		67
COTE DROIT ASSEMBLE PEINT -LELIA		B4590788	1					1	37.02	49,60 €		
FACADE ASS -LELIA MIXTE-		B4590785	1	1	1			1	14.03	67,00 €	68 a	68 a
FACADE ASS. -LELIA MIXTE-		B4591540				1	1	1	15.03	72,00 €		68 b
KIT SAV PORTE LELIA		B4991636	1	1	1	1		1	24.03	113,00 €		
FLASQUE TABL.COM.EQUIPE-LELIA1&2		B4990928	1	1	1			1	18.01	4,10 €	69	69
TABLEAU COMMANDE RECTANGULAIRE		B4991915				1	1	1	37.01	13,60 €		72

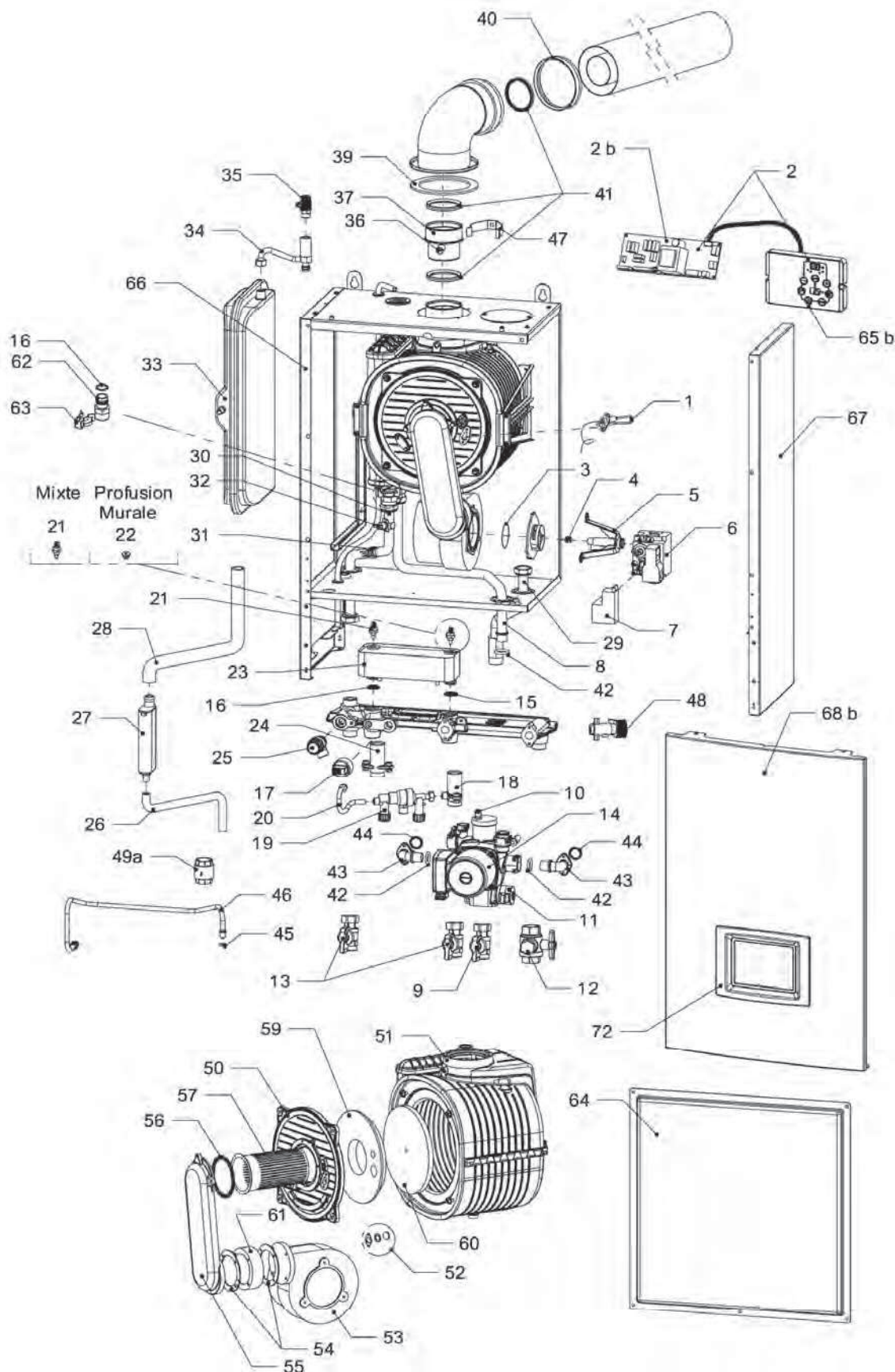
Prix publics hors taxes conseillés - MAI 2013

Liste pièces détachées Lélia Mixte 3 : A PARTIR N° Série 1203900
et Lélia Profusion Murale : A PARTIR N° Série 1203701



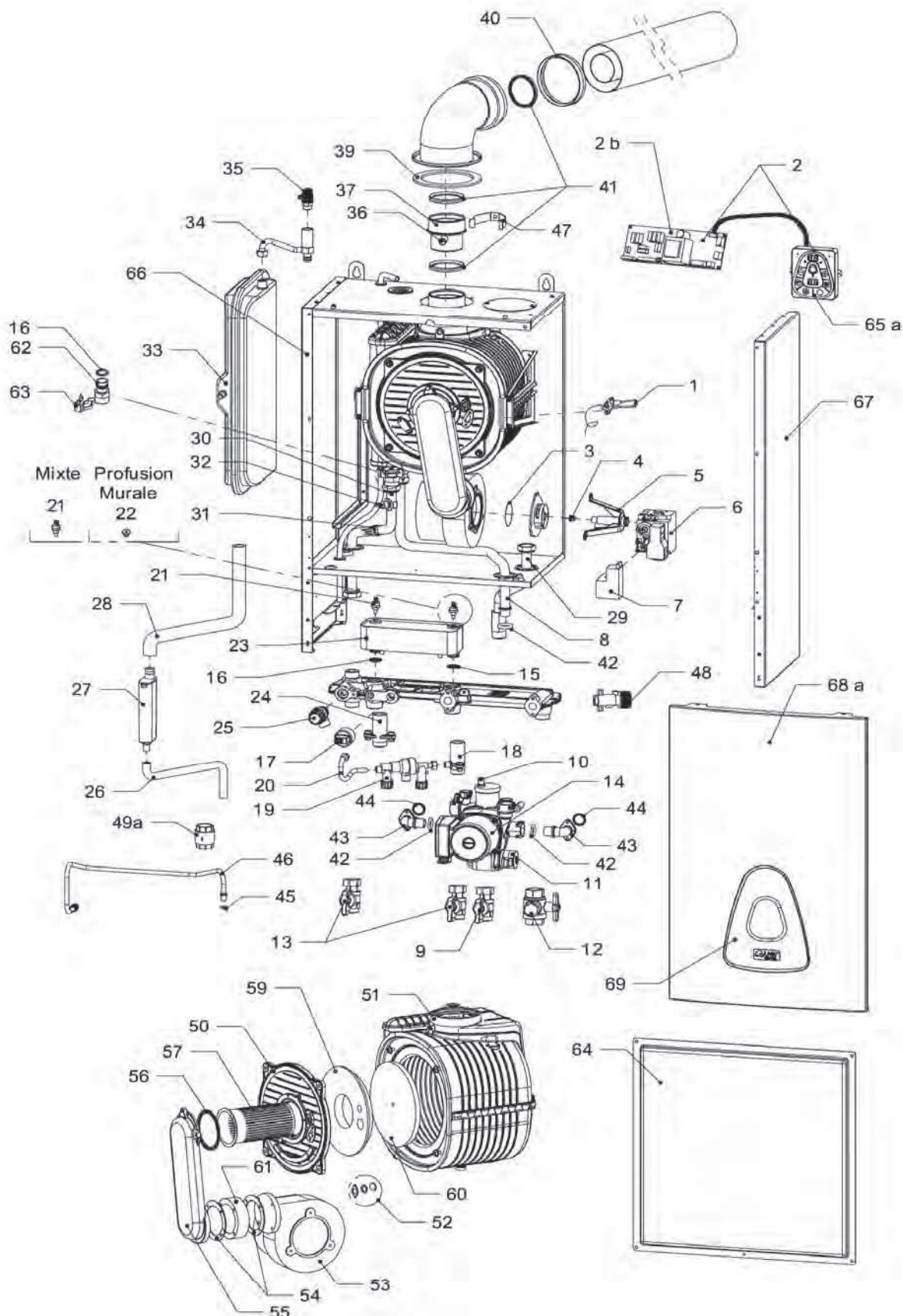
Prix publics hors taxes conseillés - MAI 2013

Liste pièces détachées Lélia Mixte et Profusion Murale 3 : A PARTIR N° Série XXX3350



Prix publics hors taxes conseillés - MAI 2013

Liste pièces détachées Lélia Mixte et Profusion Murale 3 : N° Série XXX3XXX -> XXX3346



Prix publics hors taxes conseillés - MAI 2013

Liste pièces détachées Lélia Mixte et Profusion Murale 2 : A PARTIR N° Série XXX2XXX

