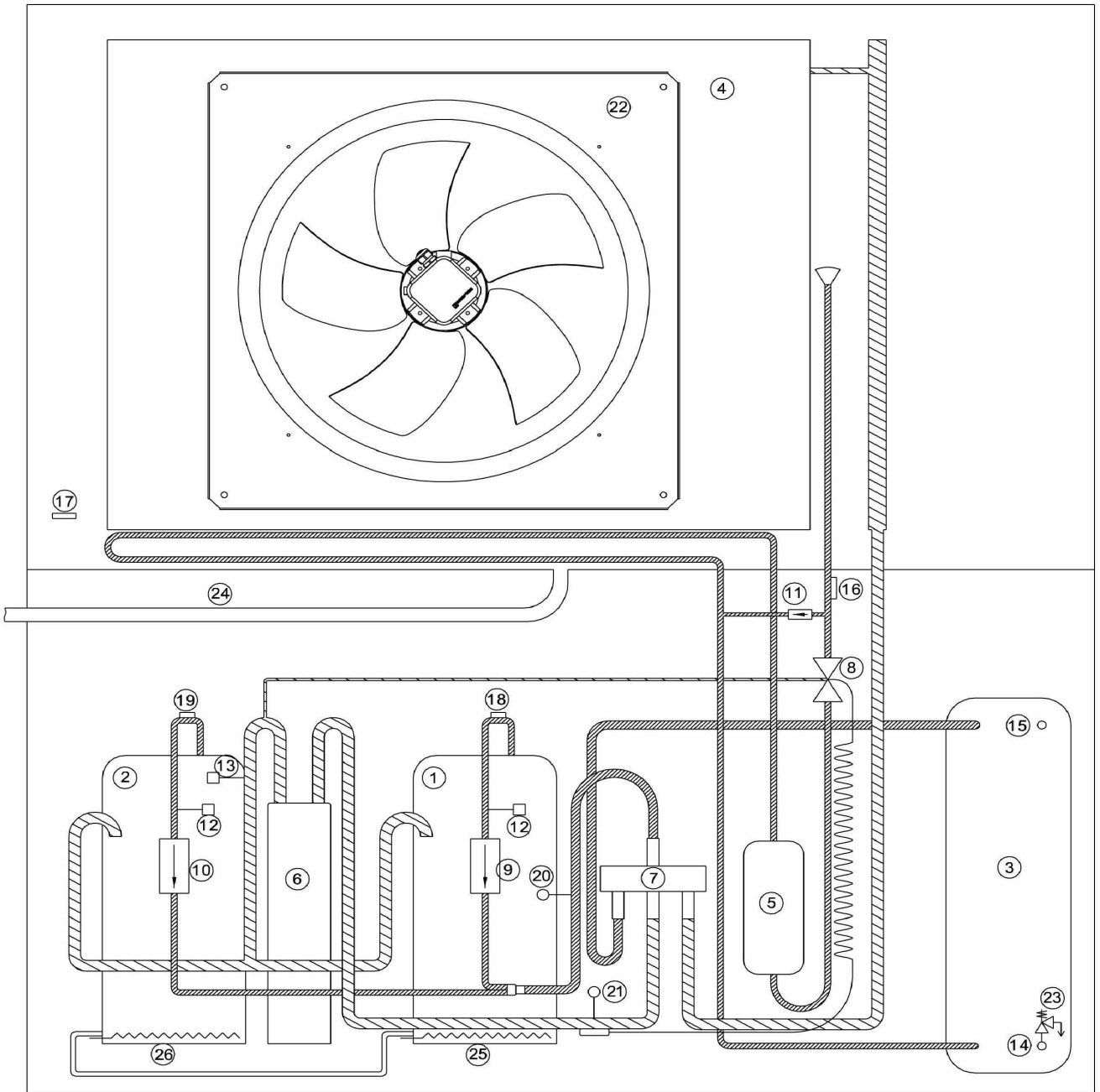




Les pièces détachées ayant un indice commençant par 50 à 80 sont facturées par AUER en prix nets (se reporter à la grille de tarification spécifique). En conséquence, la remise tarifaire sur le prix public ne s'applique pas.

Désignation	Référence	Cdt	I.T.	Qté par appareil				Repère
				HRC ⁷⁰ 17 mono	HRC ⁷⁰ 17 tri	HRC ⁷⁰ 20 mono	HRC ⁷⁰ 25 tri	
				151200	151210	151260	151220	
<i>Electricité</i>								
SONDE LG2000MM	B1244578	1	28.02	6	6	6	6	14-15-16-17-18-19
CEINTURE CHAUFFANTE 33W COMP.HRC	B1243963	1	14.03	2	2	2	1	26
CEINTURE CHAUFFANTE 40W	B1243964	1	14.03	-	-	-	1	25
<i>Hydraulique</i>								
SOUPAPE SECURITE 2,5 BARS	B1239128	1	36.01	1	1	1	1	23
<i>Circuit frigorifique</i>								
ENS.COMPRESSEUR 1 -HRC 17 MONO-	B4992030	1	57.05	Compresseur 1	-	-	-	1
ENS.COMPRESSEUR 1 -HRC17 TRI-	B4992032	1	57.05	-	Compresseur 1	-	-	1
ENS.COMPRESSEUR 1 -HRC 25 TRI-	B4992035	1	59.05	-	-	-	Compresseur 1	1
ENS.COMPRESSEUR 1 -HRC 20 MONO-	B4992034	1	59.05	-	-	Compresseur1	-	1
ENS.COMPRESSEUR 2 -HRC17/20 MONO	B4992031	1	59.05	Compresseur 2	-	Compresseur2	-	2
ENS.COMPRESSEUR 2 -HRC17 TRI-	B4992033	1	59.05	-	Compresseur 2	-	-	2
ENS.COMPRESSEUR 2 -HRC 25 TRI-	B4992036	1	64.05	-	-	-	Compresseur 2	2
BOUTEILLE ANTI.COUP LIQ.LCYS27S	B1472690	1	34.03	1	1	-	-	6
BOUT.ANTI.COUP LCY 81640 -PAC HT	B1472702	1	19.04	-	-	1	1	6
EVAPORATEUR 4 RGS	B1472653	1	77.04	1	1	1	-	4
EVAPORATEUR 6 PLAQUES -HRC-	B1472684	1	52.05	-	-	-	1	4
VENTILATEUR D630 -HRC-	B1591385	1	74.04	1	1	1	1	22
CONDENSEUR 20 PLAQUE -PAC HT-	B1472727	1	31.04	1	1	-	-	3
CONDENS. 30 PLAQUES -HRC-	B1472728	1	36.04	-	-	1	1	3
FILTRE DESHYDRA.RCY924S-HRC17A25	B1472696	1	38.03	1	1	1	1	5
ENS.DETENDEUR HRC 17/1	B4593120	1	31.03	1	1	-	-	8
ENS.DETENDEUR HRC20-25/1	B4593123	1	31.03	-	-	1	1	8
PRESSOSTAT HP 27/31 BAR + C	B1239169	1	13.03	2	2	2	2	12
PRESSOSTAT BP 0/0,7 BAR + C	B1239170	1	13.03	1	1	1	1	13
V4V-5/8"-7/8" -HRC 17/20-	B1472692	1	34.03	1	1	-	-	7
V4V - SHF - 35A - 59 -HRC25	B1472719	1	22.04	-	-	1	1	7
CLAPET RETENUE -HRC-	B1472691	1	15.03	1	1	1	1	9
CLAPET RETENUE -HRC-	B1472691	1	15.03	1	1	1	-	10
CLAPET RETENUE Ø5/8	B1472700	1	18.03	-	-	-	1	10
CLAPET 1/4 -HRC-	B1472711	1	13.03	1	1	1	1	11
TUBE DE CHARGE	B1472730	1	25.01	2	2	2	2	20-21
<i>Evacuation des condensats</i>								
TUYAU PVC Ø18X22 - 1M	B4948083	1	18.02	1	1	1	1	24
<i>Habillage</i>								
SUPPORT SONDE C4 ASSEMB.	B4991793	1	10.02	1	1	1	1	
KIT ACOUSTIQUE RENFORCE -HRC-	B4991780	1	19.04	1	1	1	1	
PANNEAU SUPPORT GRILLE CPLT	B4991785	1	13.04	1	1	1	1	



Circuit HP



Circuit BP