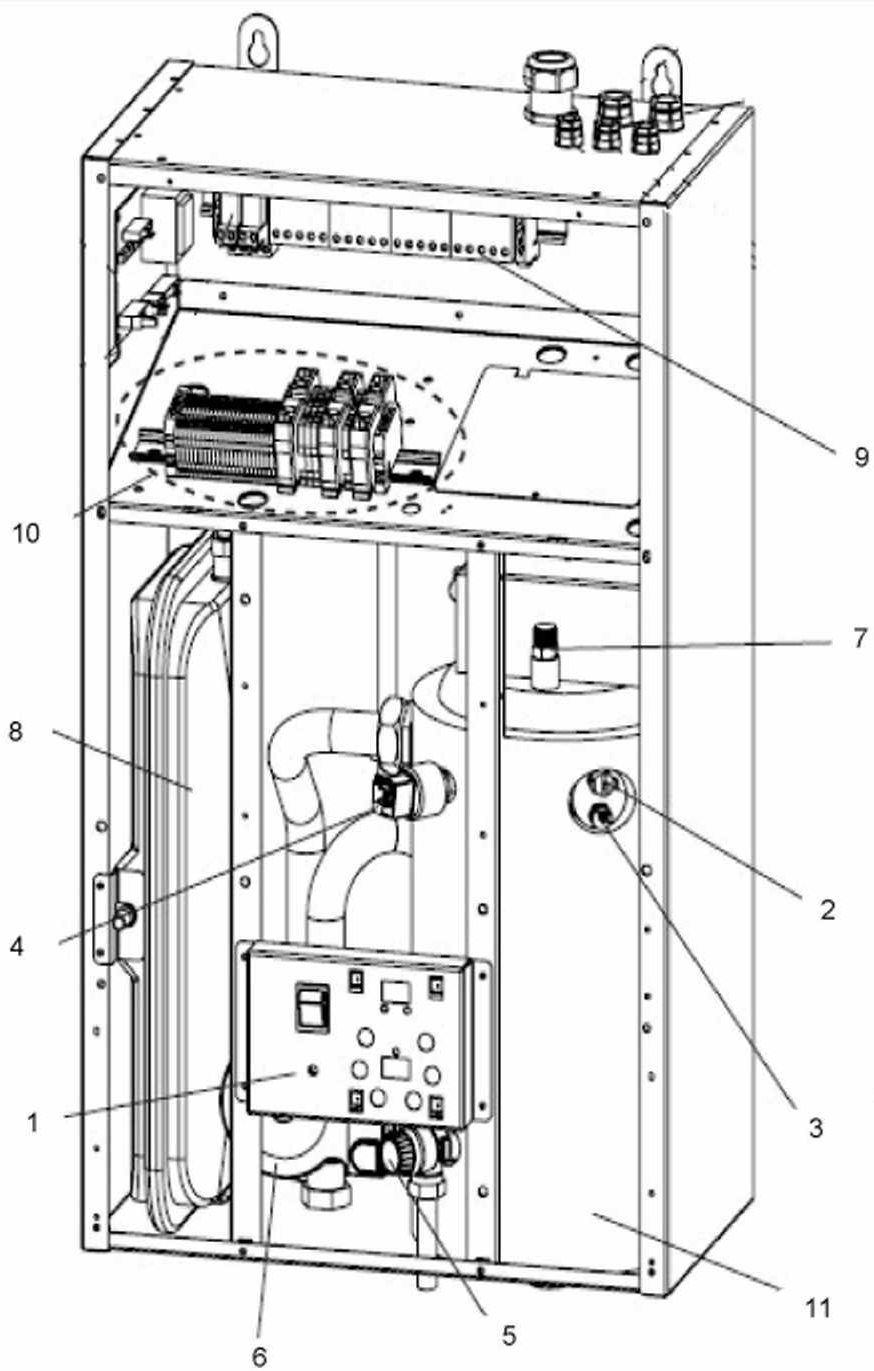


Edition du 20/05/2019 - Se reporter à la grille tarifaire en vigueur (IT : Indice tarifaire)

Désignation	Référence	Cdt	I.T.	Qté par appareil			Repère
				8kW Mono	12 kW Mono	12kW Tri	
ELECTRIQUE							
Régulation / Affichage							
CARTE+AFFICH.+CABLE -GIAPAK-	B1943738	1	34.03	1	1	1	1
AFFICHEUR C1	B1943599	1	29.03	1	1	1	1
SONDE EXTERIEURE	B1244401	1	20.03	1	1	1	
SONDE A VISSER	B1243534	1	31.01	1	1	1	3
VOYANT ROUGE 230V -GIAPAK 1-	B1243705	1	27.01	1	1	1	
Fusibles							
PORTE FUSIBLE COMPLET	B4990743	1	21.01	1	1	1	
FUSIBLE 4A 5X20	B1243147	3	10.01	1	1	1	
Cablages							
CABLAG COM -GIAPAK 1-	B1243680	1	30.03	1	1	1	
CABLAG.PUIS.-8KW MONO-GIAPAK-	B1243679	1	33.02	1			
CABLAGE PUISS.-GIAPAK 12 MONO-	B1243736	1	34.02		1		
CABLAGE PUISS.-GIAPAK 12 TRI-	B1243775	1	40.02			1	
Appoint électrique							
THERMOPLONGEUR 6KW 230V	B1243947	1	12.03	2	2	2	
JOINT TORIQUE ØINT46,99TORE:5,33	B1657044	1	15.01	2	2	2	
divers							
CONTACTEUR 20A TETRAPOLAIRE	B1243561	1	20.02	4	4	4	9
RELAIS + SUPPORT RAIL DIN	B1243711	1	15.02	2	2	2	
INTERRUPTEUR BIPOLAIRE-AQUA/GIAK	B1243692	1	15.01	1	1	1	
BORNIER MONO -GIAPAK 1-	B1243678	1	30.03	1	1		10
BORNIER TRI -GIAPAK 1-	B1243730	1	17.03			1	10
CABLE LIAISON MM -R/O-	B1243885	1	17.03	1			
HYDRAULIQUE							
Circulateur							
CIRCULATEUR -G- 20/80.130	B1243697	1	10.04	1	1	1	6
Protection / sécurité thermique							
KLIXON 60°C H231	B1239045	1	29.01	1	1	1	2
KLIXON 100°C	B1239012	1	28.01	1	1	1	2
CAPTEUR PRESSION D'EAU	B1243661	1	17.02	1	1	1	4
SOUPAPE SECURITE 3 BARS	B1239094	1	36.01	1	1	1	5
VANNE FILTRE 1"FF	B1239114	1	16.03	1	1	1	
FILTRE TAMIS-VANNE FILTRE 1"	B1454276	1	24.01	1	1	1	
CIRCLIP -VANNE FILTRE 1"-	B1454275	1	10.01	1	1	1	
Divers							
VANNE 3/4"	B1239111	1	11.02	1	1	1	
PURGEUR HYGROSCOP.3/8"-GIAK/PAC-	B1239116	1	33.01	2	2	2	7
VASE EXPANSION 8L	B1472534	1	11.03	1	1	1	8
CUVE INOX SOUDEE	B4591441	1	16.04	1	1	1	11



Edition du 20/05/2019 - Se reporter à la grille tarifaire en vigueur (IT : Indice tarifaire)

Désignation	Référence	Cdt	I.T.	Qté par appareil			Repère
				8kW Mono	12 kW Mono	12kW Tri	
HABILLAGE							
COTE HABIL. PEINT -GIAPAK 1-	B4591077	1	22.02	2	2	2	
FACADE -GIAPAK 1-	B4484812	1	40.02	1	1	1	
BOITIER SUPPORT C1 -GIAPAK 1-	B4479335	1	10.02	1	1	1	

