



XIROS AIR

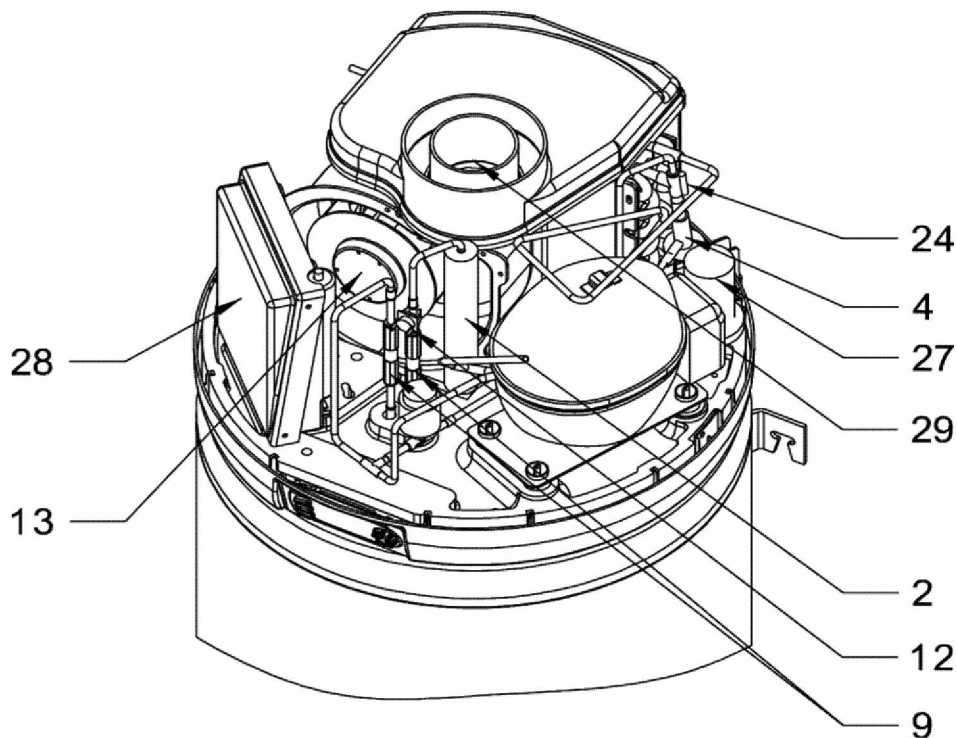
50 - 80 - 100 et 150 L

Edition du 17/06/2019 - Se reporter à la grille tarifaire en vigueur (IT : Indice tarifaire)

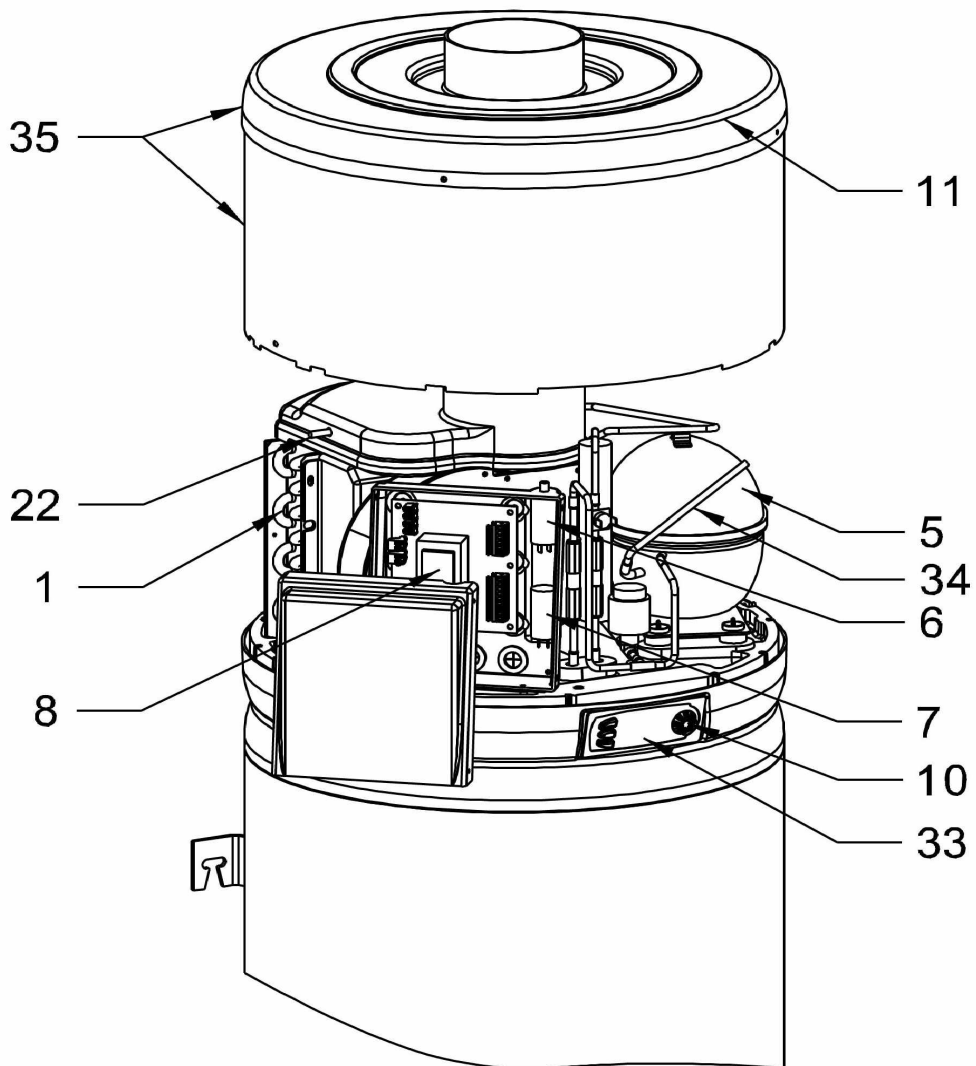
Désignation	Référence	Cdt	I.T.	Qté par appareil				Repère
				50 L	80 L	100 L	150 L	
				353008 - 935009	353009 - 935009	353010 - 935004	353011 - 935005	
ELECTRIQUE								
Régulation / Affichage								
CARTE HP+AFFICH. BLEU -CET XR	B4991777	1	28.03	1	1	1	1	33
CARTE REGULATION C3S 0020167042	B1244096	1	19.03	1	1	1	1	8
KIT SONDE LG 900MM	B4993072	1	17.02	1	1	1	1	24
SONDE LG700MM -0020231105	B1244577	1	36.01	1	1	1	1	22
SONDE LG700MM -0020231105	B1244577	1	36.01	1	1	1	1	23
Appoint électrique								
ENS.THERMO. 1200W -0020230008	B4991949	1	20.02	1	1	1	1	14
ANODE THERMO Ø16 LG90 0020285803	B1244649	1	24.01	1	1	1	1	36
JOINT THERMO -0020193325	B1657477	1	10.01	1	1	1	1	15
BAGUE ISOLANTE THERMO-0020230017	B1758946	1	10.01	1	1	1	1	20
AQUASTAT 80-87°C 0020167045	B1239160	1	14.02	1	1	1	1	16
ENS.DOIGT DE GANT 1/4" LG 500MM	B4992164	1	21.02	-	1	1	1	18
ENS.DOIGT GANT 1/4" LG300MM	B4992238	1	10.02	1	-	-	-	18
Divers								
CONDENSATEUR 1 MF A VISSER M8	B1244081	1	32.01	1	1	1	1	6
CONDENS. 1,5 MF -CET X-	B1244082	1	32.01	1	1	1	1	7
CONDENS. COMPR. 47MF-CET XR-	B1944298	1	25.02	1	1	1	1	27
BOITIER ELEC PRE.ASEMB.-CET XR-	B4992163	1	34.02	1	1	1	1	28
HYDRAULIQUE								
Protection / sécurité thermique								
ENS.ANODE Ø25,5 LG200 + JT BRIDE	B4992887	1	36.02	1	-	-	-	17
ENS.ANODE Ø26 LG.340+JOINT BRIDE	B4991954	1	31.02	-	1	1	-	17
ENS.ANODE Ø26 LG.450+JOINT BRID	B4991955	1	31.02	-	-	-	1	17
JOINT ANODE	B1957509	1	15.01	1	1	1	1	17
KLIXON 75°C	B1244133	1	39.01	1	1	1	1	12
RACCORD DIELECTRIQUE -CET X-	B1448163	1	25.02	2	2	2	2	9
Accès								
BRIDE INF.50L ASSEMB+JOINT BRIDE	B4992883	1	24.03	1				21
BRIDE INF.80/100L ASS+JT BRID-X-	B4992884	1	24.03		1	1		21
BRIDE INF.150L ASS+JT BRID-X-	B4992885	1	24.03				1	21
JOINT BRIDE ØINT. 94 -0020230010	B1957523	1	40.01	1	1	1	1	25
JEU 6 BOULONS BRIDE -0020230011	B4972817	1	19.02	1	1	1	1	26

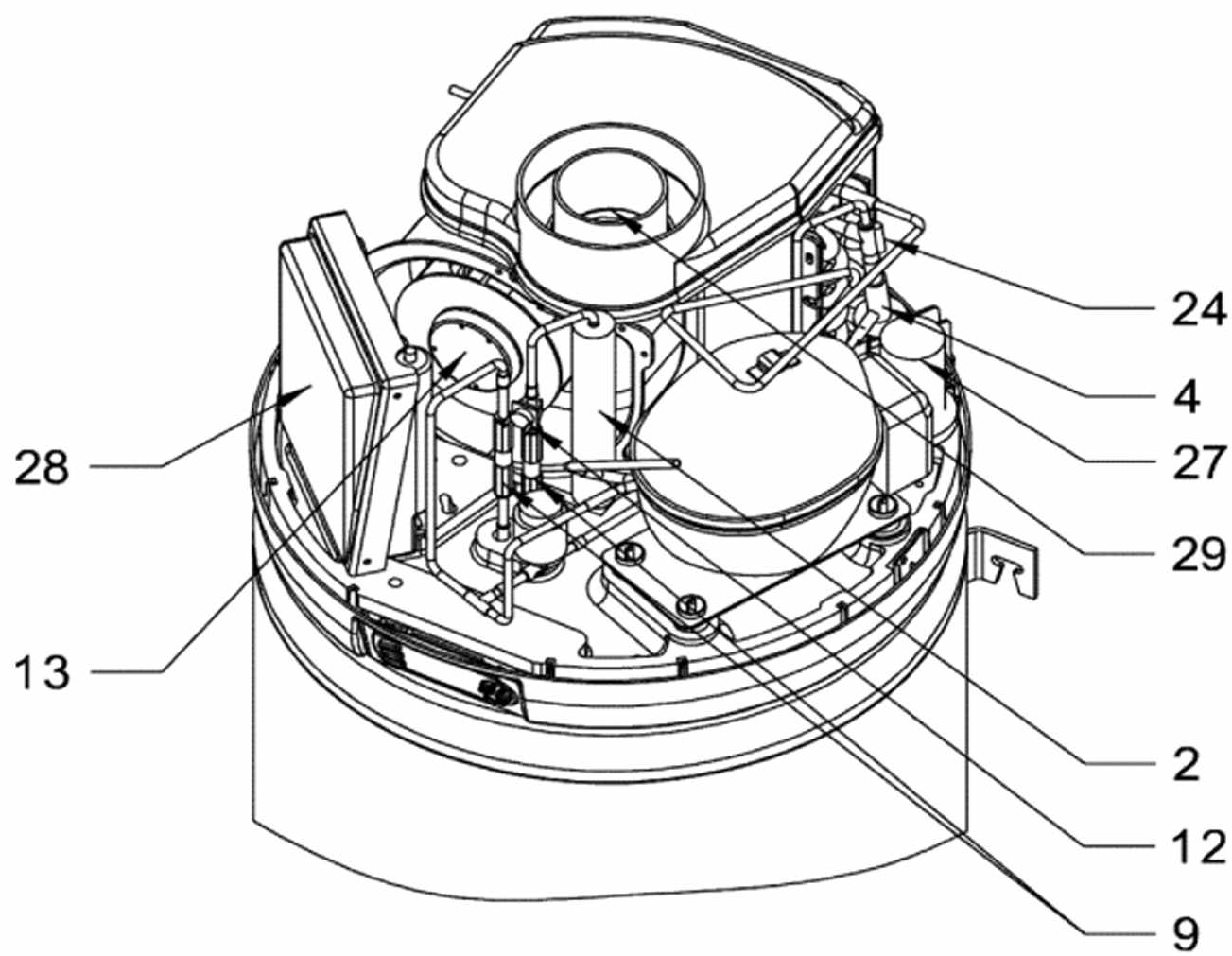
Edition du 17/06/2019 - Se reporter à la grille tarifaire en vigueur (IT : Indice tarifaire)

Désignation	Référence	Cdt	I.T.	Qté par appareil				Repère
				50 L	80 L	100 L	150 L	
				353008 - 935009	353009 - 935009	353010 - 935004	353011 - 935005	
FRIGORIFIQUE								
COMP. EMT 6160Y + ACCESS. MONTES	B4992156	1	11.04	1	1	1	1	5
EVAPORATEUR -CET XR-	B1472720	1	24.03	1	1	1	1	1
VENTILATEUR Ø133	B1244080	1	25.03	1	1	1	1	13
FILTRE DESHYDRA. Ø6	B1472770	1	34.01	1	1	1	1	2
DETENDEUR TLK-E0908 Ø6-Ø10	B1472783	1	17.03	1	1	1	1	4
TUBE CHARGE EXPANSE + SCHRADER	B4472730	1	27.01	1	1	1	1	34
ENS.EV 1239172+BOB 1239209-CETXR	B4992679	1	13.03	1	1	1	1	33
BOBINE LG 300 EV 1239173	B1239209	1	30.01	1	1	1	1	3
HABILLAGE								
CAPOT SUP+JOINT ETANCH. -CET XR-	B4958972	1	35.02	1	1	1	1	11
CAPOT SUP+VIROLE EMBAL-CET XR-	B4991643	1	23.03	1	1	1	1	35
CAPOT INF. -CET X-	B1758963	1	40.01	1	1	1	1	32
BOUTON, BOUTON ROTA 0020193320	B1758866	1	13.01	1	1	1	1	10
CALE SONDE 0020167058	B1758976	1	12.01	1	1	1	1	31
BUSE FLEXIBLE VENTILATEUR-CETXR-	B1657511	1	28.01	1	1	1	1	29
PROTEGE CABLE INF -CET X-	B1759030	1	19.01	1	1	1	1	30



Edition du 17/06/2019 - Se reporter à la grille tarifaire en vigueur (IT : Indice tarifaire)





Edition du 17/06/2019 - Se reporter à la grille tarifaire en vigueur (IT : Indice tarifaire)

