



PULSATOIRE 20i

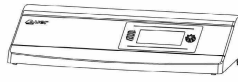
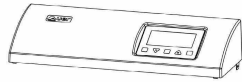
07/04/2021 16:28

Désignation A partir du N° de série	Référence	Cdt	I.T.	Qté par appareil				Repère
				20 i				
				113020 (type D)	113420 (type E)			
Avant XX65001	A partir de XX65001	A partir de 17x05xxx	A partir de 17x10xxx					
TETES DE COMBUSTION								
TETE COMBUSTION -PULS 20 (AP98)-	B4990640	1	19.03	1	1	1	1	1
JOINT TETE COMBUS.(X2)-20/32/40-	B1957310	1	37.01	1	1	1	1	4
JOINT TETE COMBUS.(X10)-20/32/40	B1957004	1	14.03	0,2	0,2	0,2	0,2	5
KIT ENTRETIEN -PULS 20-	B1957311	1	30.02	1	1	1	1	-
BOUGIE -PULS 20-	B1243165	1	21.02	1	1	1	1	7
FIL BOUGIE -PULS-	B1243514	1	34.01	1	1	1	1	9
EXTRACTEUR TETE 20 ASSEMB.	B4590462	1	35.01	1	1	1	1	40
POSITIONNEUR FLAMME -PULS 20-	B4565967	1	30.02	1	1	1	1	10
ELECTRONIQUE								
ALLUMEUR 15KW/40MA	B1243057	1	17.03	1	1	1	1	12
CARTE REGULATION ELECT -PULS/2-	B1243431	1	31.03	1				13
CARTE C5 V16	B1244181	1	28.03		1	1		62
CARTE ALLUMAGE -C5-	B1244180	1	12.03		1	1	1	63
CARTE C5 V17	B1244580	1	28.03				1	
SDE TEMP. EXT. FT12A	B1000409	1	14.03	1				14
SONDE EXTERIEURE	B1244401	1	20.03		1	1	1	65
CORRECTEUR AMBIANCE RFB410A000	B1000413	1	23.03	1				15
SDE AMBIANCE AVEC AFFICHEUR	B4992151	1	22.03		1	1	1	64
SDE ECS RFT213A40	B1000416	1	14.03	1				16
SONDE ECS / V3V	B1243578	1	11.02		2	2	2	66
CABLAGE UNIQUE INTEGRE -PULS I-	B1243606	1	32.03	1				
CABLAGE C5 -PULS-	B1243672	1	26.03		1	1	1	
PORTE FUSIBLE CLIPSABLE	B1243874	1	21.01	1	1	1	1	26
FUSIBLE 4A 5X20	B1243147	3	10.01	1	1	1	1	27
PRESSOSTATS								
KIT PRESSOST COMBUSTION/VENTILO	B4992588	1	30.02	2	2	2	2	19
KIT PRESSOST BOUCH.CHEM-20/32/40	B4992589	1	35.02	1	1	1	1	20
TUBE SILIC. Ø6 Ø10	B0610156	1	15.01	1	1	1	1	
TUBE EPDM Ø7.3X12	B0225400	1	36.01	1	1	1	1	
RACCORD EN Y POLYPROPYLENE	B1758735	1	18.01	1	1	1	1	
CORPS DE CHAUFFE								
CORPS CHAUFFE -PULS 20-	B4991175	1	38.04	1	1	1	1	22
COUVERCLE EMAIL. -PULS 20-	B4590834	1	28.02	1	1	1	1	68
KIT COUVERCLE -PULS 20-	B4992892	1	34.02	1	1	1	1	
JOINT TORIQUE CPE 1239053	B1957388	1	29.01	1	1	1	1	25
JOINT COUVERCLE -PULS 20-	B1657319	1	27.01	1	1	1	1	35
KIT SONDE DEPART CHAUDIERE	B4943526	1	36.01	1				21
SONDE A VISSER	B1243534	1	31.01		1	1	1	67
CAPT PRESENCE EAU -PULS-	B1239053	1	34.02	1	1	1	1	24
CABLE CPE PULSATOIRE	B1243475	1	29.01	1	1	1	1	
SUPPORT CAPTEUR EAU -PULS-	B1758804	1	10.01	1	1	1	1	
PASSE-FIL 95/130/20	B1656932	1	10.01	1	1	1	1	
PASSE FIL DG 16/E3	B1657307	1	17.01	1	1	1	1	
KLIXON 100°C	B1239012	1	28.01	1	1	1	1	37
VANNE 3/4"	B1239111	1	11.02	1	1	1	1	84
CLAPET ANTI-RETOUR ASSEMB.-PULS-	B4591121	1	22.02	voir annexe				-
ENS.CLAPET INTERNE -PULS 20-	B4991177	1	27.02	voir annexe				47
CLAPET -PULS 20/32/40-	B4991696	1	25.01	1	1	1	1	
ENS.FIXATION TETE PULSATOIRE	B4992742	1	15.02	1	1	1	1	
JOINT FIXATION TETE -PULS-	B1657241	3	18.01	3	3	3	3	
ADMISSION / GAZ								

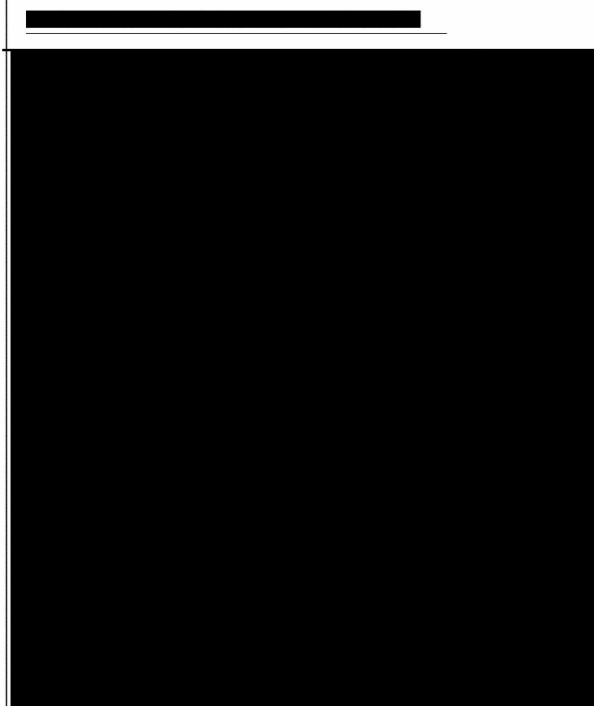
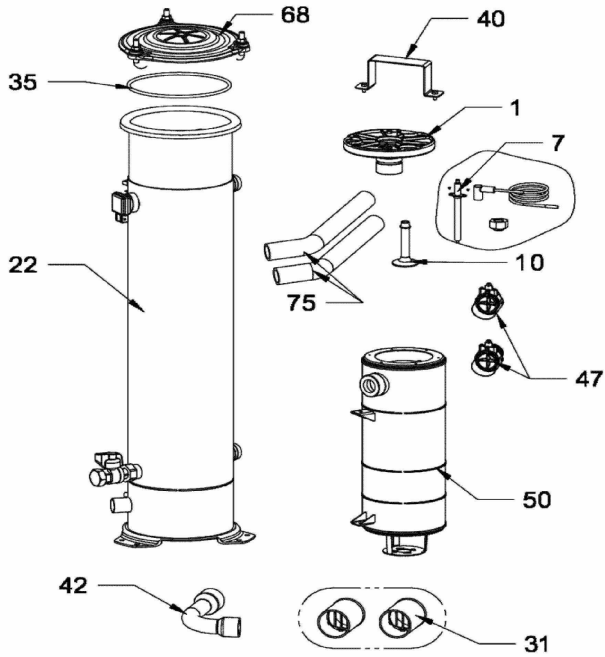
BLOC SECURITE AVEC ACCESSOIRES	B4990744	1	32.03	1	1	1	1	17
TUBE GAZ INOX - PULS I-	B1447876	1	21.02	1	1	1	1	
CABLE ELECTROVANNE -PULS-	B1943772	1	13.02	1	1	1	1	48
VENTILATEUR SS CHARBON -SAV-	B4992619	1	34.03	1	1	1	1	77
TRANSF. BP EN GN -PULS 20-	B4990745	1	35.01	1	1	1	1	
TRANSF. GN EN BP -PULS 20-	B4990746	1	35.01	1	1	1	1	
POT ADMISSION -PULS 20-	B4991330	1	15.04	1	1	1	1	50
KIT JOINTS 1"1/4	B4993130	1	12.02	1	1	1	1	
KIT JOINTS 1"1/2	B4993132	1	12.02	1	1	1	1	
FLEXIBLE INOX CDC/ADM -PULS 20-	B4565970	1	16.03	1	1	1	1	
EVACUATION / SILENCIEUX								
SILENCER EXTERNAL PIPE -PULS-	B1447890	1	37.01	1	1	1	1	78
SILENCIEUX PPX SAV COMPLET	B4991074	1	22.04	1	1	1	1	43
TE PURGE ASSEMB.	B4990741	1	40.02	1	1	1	1	30
JOINT TORIQUE -PULS-	B1657372	1	17.01	1	1	1	1	
ENS.NEZ VENTOUSE Ø50	B4991051	1	20.01	1	1	1	1	31
ENS.NEZ VENTOUSE Ø63	B4566874	1	21.01	1	1	1	1	32
ENS.NEZ VENTOUSE Ø75	B4991053	1	22.01	1	1	1	1	33
ENS.NEZ VENTOUSE Ø80	B4991055	1	23.01	1	1	1	1	34
REDUCTION EXT EXCENTREE D:63/40	B1758709	1	28.01	1	1	1	1	
REDUCTION Ø63 / Ø50	B1758872	1	20.01	1	1	1	1	
LIMITEUR TEMP.FUMEE -PULSATOIRE-	B1243660	1	24.01	1	1	1	1	39
SORTIE FUMEEES -PULS TYPE CHAINE	B4958754	1	19.02	1	1	1	1	45
DURITE LIAISON 20 RESTREINTE	B1447833	1	21.02	1	1	1	1	42
HYDRAULIQUE								
ROBINET PURGE 3/8" BEC ORIENT.	B1239089	1	23.01	1	1	1	1	28
FLEXIBLE DN 30 ASSEMB.	B4990742	1	20.03	1	1	1	1	29
ENS.DURITES SS RACCORDS	B4993999	1	17.03	1	1	1	1	29
FLEXIBLE DN25 LG4M -PULS-	B4590515	1	34.03	1	1	1	1	
ENS.DURITES DEP/RET -20-	B4991856	1	15.03	nous consulter				75
DURITE DECOUPLAGE (COUDE) -20-	B1448082	1	17.02	nous consulter				75
KIT DURITES INTERNES Ø30 AV2008	B4993114	1	37.02	nous consulter				
COLLIER Ø25-40 W4	B1472652	1	23.01	8	8	8	8	
TUBE DEPART SOUDE	B4590615	1	40.02	1				
TUBE RETOUR SOUDE	B4590616	1	22.02	1				
DURITE DN25 25*32 (M)	B1447702	1	29.02	1	1	1	1	
DURITE Ø INT. 30	B0610182	1	21.02	1	1	1	1	
VANNE 3/4"	B1239111	1	11.02	1	1	1	1	
SILENT BLOC / PIEDS								
PIED HEXAGONAUX M6	B1472850	1	25.01	4	4	4	4	80
SILENT BLOC PPX / PA	B1454262	1	14.01	4	4	4	4	81
SILENT BLOC CDC / PPX	B1454260	1	27.01	5	5	5	5	82
CAISSON								
JOINT CAISSON -PULS/HRC-	B1657365	1	11.02	1	1	1	1	

PULSATOIRE TYPE D

PULSATOIRE TYPE E



Pulsatoire 20i avant 1265001



Pièces communes Pulsatoire 20i-32i-40i avant 1265001

