



Profusion Sol 2

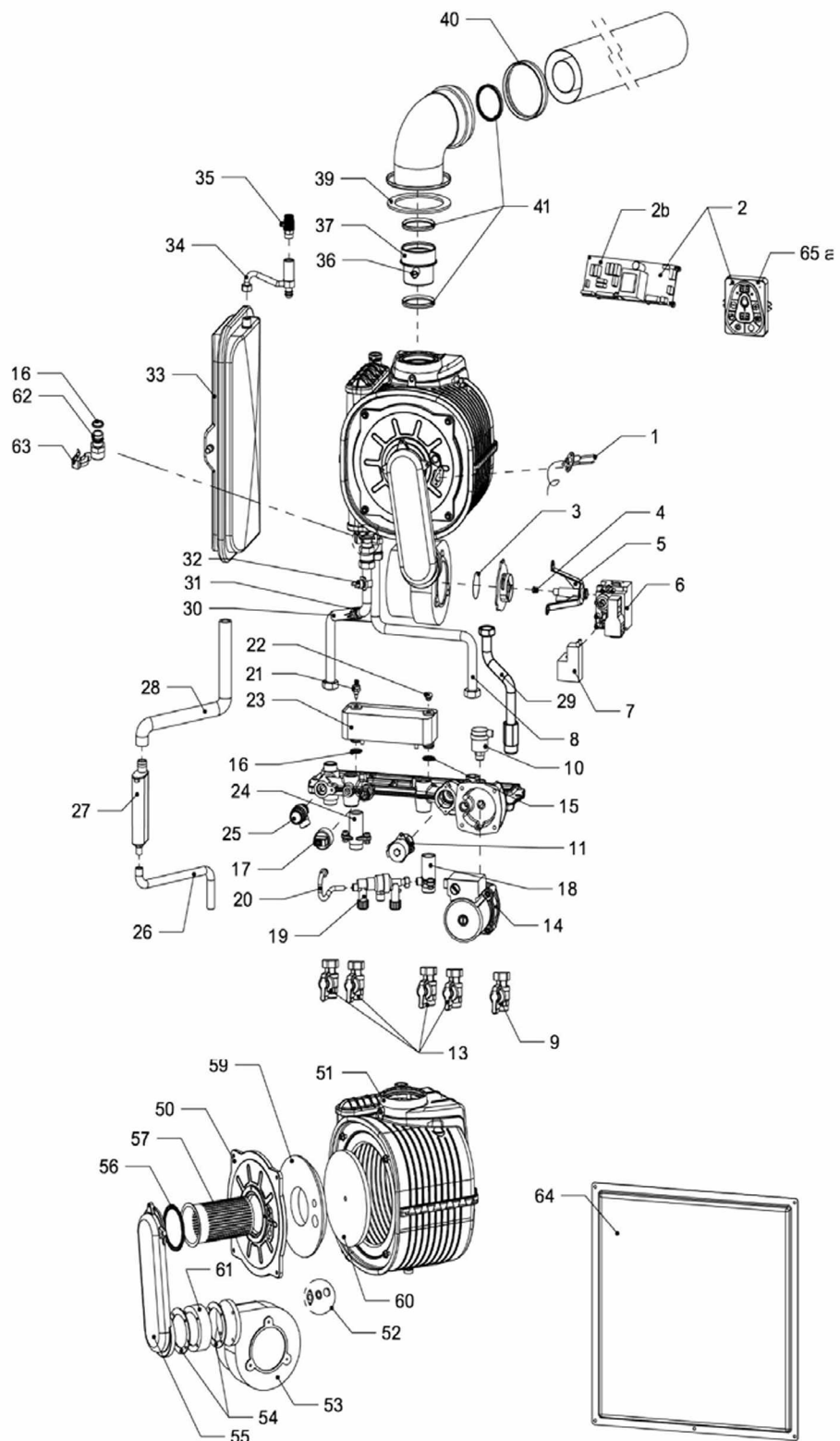
Edition du 17/06/2019 - Se reporter à la grille tarifaire en vigueur (IT : Indice tarifaire)

Désignation A partir du N° de série	Référence	Cdt	I.T.	Qté par appareil XXX2000	Repère
ELECTRONIQUE					
Cartes					
CARTE CTROLE FLAM/REGUL -LEL/COS	B1243554	1	39.03	1	2b
ENS.ELECTRONIQUE -LELIA 2-	B4991034	1	16.04	1	2
DISPLAY -LELIA/COSTE-	B1243555	1	32.02	1	
BOITIER REGULATION ASSEMB.-LELIA	B4590792	1	36.02	1	65a
Sondes					
SONDE EXTERIEURE	B1244401	1	20.03	1	
SDE DEPART CHAUFFAGE -LELIA/COS-	B1243559	1	38.01	1	31
LIMITEUR TEMP. -LELIA/COSTE-	B1243560	1	38.01	1	32
HYDRAULIQUE					
Circulateurs					
CIRCULATEUR -G- 15/70	B1243544	1	38.03	1	14
ENS.VANNE 3 VOIES -LELIA 1/2-	B4990912	1	33.02	1	11
JOINT V3V -LELIA/COSTE-	B1657357	1	14.01	1	
Echangeurs					
ECHANGEUR PLAQUE SAV -LELIA 2/3	B4972564	1	17.03	1	23
SONDE A VISSER	B1243534	1	38.01	1	21
BOUCHON 1/8" -LEL/COS/PULS-	B1134730	1	10.01	1	22
JOINT JF 4 Ø18,64X3,53 -LELIA-	B1657331	2	10.01	2	15
JOINT ECHANGEUR ISOTHERMIC	B1657358	4	10.01	2	16
Platine hydraulique					
RACCORD SORTIE ECS	B1239109	1	28.01	1	24
SOUPAPE SECURITE 3 BARS	B1239094	1	36.01	1	25
PURGEUR AUTOMATIQUE 3/8"	B1238819	1	10.02	1	10
KIT CAPTEUR PRESSION	B1943546	1	17.02	1	17
TUBE DISCONNECT. PLAT.H -LEL/COS	B1447881	1	25.01	1	20
RACCORD ENTREE EFS	B1239108	1	29.01	1	18
DISCONNECTEUR -LELIA/COSTE-	B1239096	1	29.02	1	19
Divers					
TUBE RETOUR PLATINE H -LEL/COS-	B1447879	1	34.01	1	8
VANNE 3/4"	B1239111	1	11.02	4	13
VANNE GAZ 3/4 ECROU TOURNANT	B1239112	1	39.01	1	5
TUBE GAZ BRASE -LELIA/COSTE-	B1590988	1	18.02	1	29

Désignation A partir du N° de série	Référence	Cdt	I.T.	Qté par appareil	Repère
				XXX2000	
CORPS DE CHAUFFE					
Echangeur isothermique					
ENS.CDC ISO UNIT 4X32	B4993079	1	34.04	1	51
PORTE SEULE -LELIA-	B1591295	1	17.03	1	50
KIT PORTE -LELIA-	B4991636	1	24.03	1	
POCHETTE JOINTS PORTE INOX	B4993743	1	15.02	2	
JOINT A LEVRE LN Ø100 -LELIA-	B1657343	1	25.01	1	
JOINT ECHANGEUR ISOTHERMIC	B1657358	4	10.01	1	16
VENTILAT.RG128/1300-3612 -LEL/CO	B1243543	1	39.03	1	53
JOINT VENTILATEUR -LELIA/COSTE-	B1657338	1	10.01	2	54
MANCHETTE AIR/GAZ -LELIA/COSTE-	B1351163	1	36.01	1	55
JOINT BRULEUR -LELIA/COSTE-	B1657334	1	10.01	1	56
BRULEUR 30KW -LELIA/COSTE-	B1472541	1	31.02	1	57
JOINT A LEVRE -LELIA/COSTE-	B1657333	1	10.01	1	
JOINT PORTE -LELIA/COSTE-	B1657335	1	33.01	1	59
JOINT FOND ECHANGEUR -LELIA-	B1957345	1	28.01	1	60
ENTRETOISE MELANGEUR VENTILATEUR	B1134748	1	20.02	1	61
Electrode					
ELECTRODE MIXTE +JOINT -LEL/COST	B1243548	1	40.01	1	51
Divers					
ENS.OEILLARD -LELIA-	B4990923	1	28.01	1	52
ROBINET PURGE 3/8" BEC ORIENT.	B1239089	1	23.01	1	35
DOUILLE ECHANGEUR CHAUF -LEL/COS	B1134906	1	40.01	1	62
CLIP DEPART/RETOUR -LELIA-	B1454270	1	10.01	1	63
TUBE DEPART PLATINE H -LEL/COS-	B1447878	1	32.01	1	30
LIGNE GAZ					
BLOC GAZ + JOINTS	B1990909	1	26.03	1	6
ALLUMEUR NAC	B1243903	1	22.02	1	7
OPERCULE PROPANE -LELIA/COSTE-	B1141097	1	24.01	1	4
SUPPORT INJECTEUR -LELIA-	B1990916	1	31.01	1	5
JOINT TORIQUE Ø62X3 -LEL/COS-	B1657337	1	10.01	1	3
VASE D'EXPANSION					
VASE EXPANSION 8L	B1472534	1	11.03	1	33
RACCORD PURGE BRASE -LEL/COS-	B1590825	1	17.02	1	34
CONDENSAT					
DURITE EXTERNE -LELIA/COSTE-	B1447837	1	18.01	1	26
DURITE SORTIE CONDENSATS -LEL/CO	B1447824	1	31.01	1	28
RECUPERATEUR CONDENSATS	B4990919	1	22.01	1	27

Désignation A partir du N° de série	Référence	Cdt	I.T.	Qté par appareil	Repère
				XXX2000	
EVACUATION DES FUMÉES					
BOUCHON RACC.STIE FUM.-LEL/COS-	B1134712	1	16.01	1	36
RACCORD SORTIE FUMEE -LELIA-	B1990922	1	19.01	1	37
JOINT PLAT COUDE A BRIDE -LELIA-	B1657348	1	21.01	1	39
JOINT A LEVRE LN Ø100 -LELIA-	B1657343	1	25.01	1	40
JOINT A LEVRE LN Ø60 -LELIA/COS-	B1657315	2	10.01	3	41
HABILLAGE					
PORTE CAISSON ISOLE -LELIA-	B4990926	1	31.02	1	64
FACADE ASSEMB. -LELIA SOL-	B4590892	1	13.03	1	90
COTÉ D. SUP. EQUIPE-LELIA SOL1&2	B4990935	1	30.02	1	91
COTE HABIL. BALLON -LELIA SOL	B4484757	1	30.02	2	92
FACADE BALLON -LELIA/COSTE M/S-	B4484762	1	12.03	1	93
BANDEAU HABIL. BALLON-LELIA S1/2	B4479262	1	40.01	1	94
COTÉ G. SUP. EQUIPE-LÉLIA SOL1&2	B4990936	1	30.02	1	95
DESSUS CHAUDIERE -LELIA SOL1&2-	B4484755	1	22.02	1	96
DECOR FACADE -LELIA-	B4990928	1	18.01	1	69
BALLON					
BALLON					
SDE BALLON	B1243603	1	29.01	1	80
BALLON 84L SAV -LELIA PROF SOL-	B4991654	1	12.05	1	81
VANNE 3/4" MF	B1239035	1	36.01	1	82
CIRCULATEUR SANITAIRE	B1243601	1	33.03	1	85
CABLAG CIRCUL.SANIT. -LELIA PRO-	B1243602	1	25.01	1	86
TUBES					
TE 3/4" MALE	B1134736	1	27.01	1	83
TUBE TE CIRCULATEUR SANIT. -LELI	B1447854		16.02	1	84
TUBE CIRCULATEUR/ECHANGEUR -LEL-	B1990933	1	35.01	1	87
TUBE DEPART BALLON -LELIA-	B1990934	1	25.01	1	88

Liste pièces détachées Lélia Sol 2 : N° Série XXX2XXX



Liste pièces détachées Lélia Sol Version 2 : N°série XXX2XXX

