

atlantic Climatisation et Ventilation

---

Produits

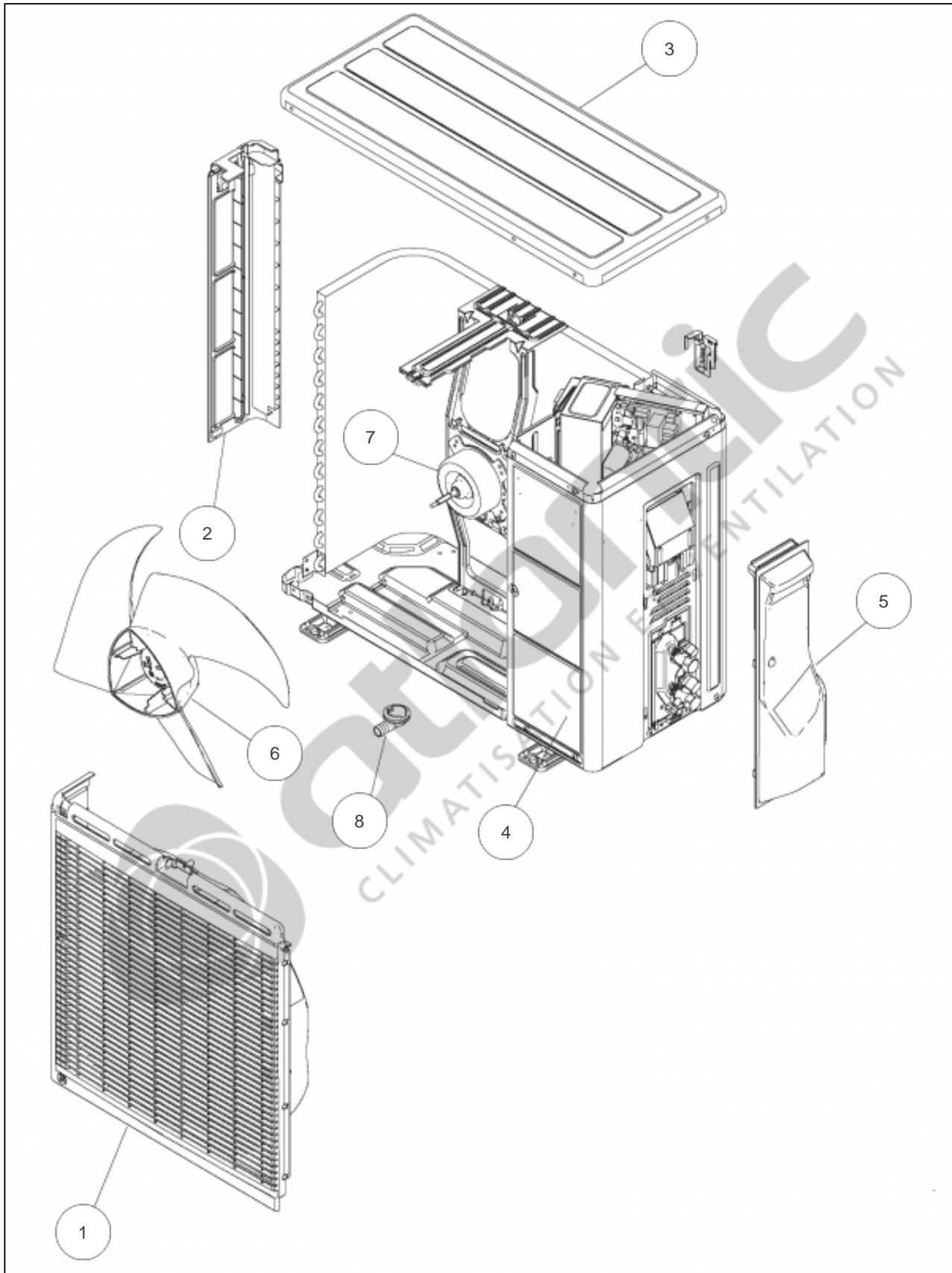
---

Référence	Nom	Lettre
872009	AOYG09LLC	

Paramètres

---

Référence	P Frigo (W)	P Calo (W)	Disjoncteur (A)	Câble UI/UE	Câble Alim	Charge (g)	Diamètre Tube	Lettre
872009	2500	3200	16	4G x 1,5 mm <sup>2</sup>	3G x 1,5 mm <sup>2</sup>	650	1/4" - 3/8"	

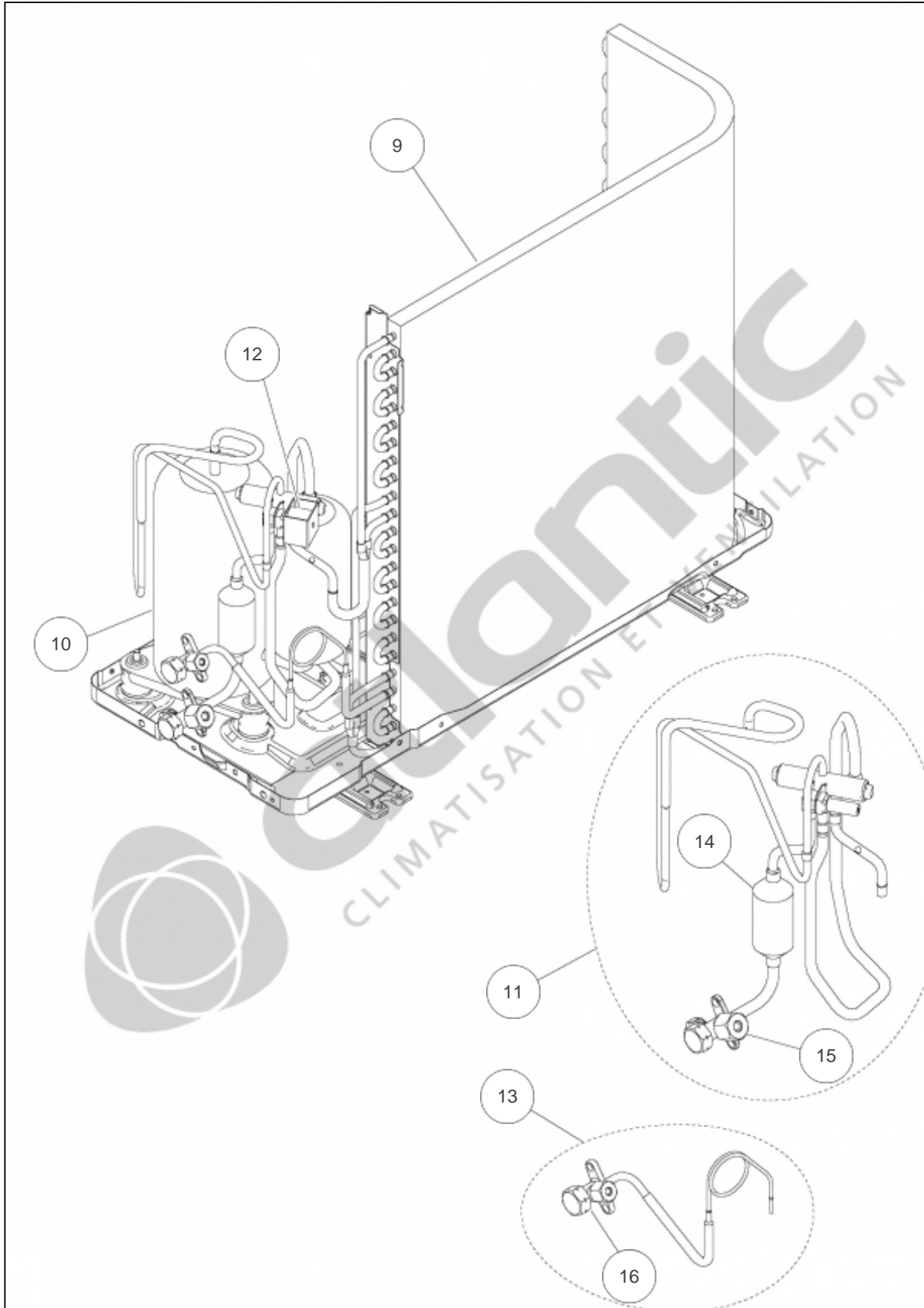


---

**Références**

---

<b>Repère</b>	<b>Libellé</b>	
1	FACADE AVANT	898864
2	FACADE GAUCHE	898865
3	TOIT	898863
4	FACADE DROITE	898866
5	CACHE RACCORDS	898867
6	HELICE	897297
7	MOTEUR VENTILATION	898868
8	SORTIE DE CONDENSATS	898887

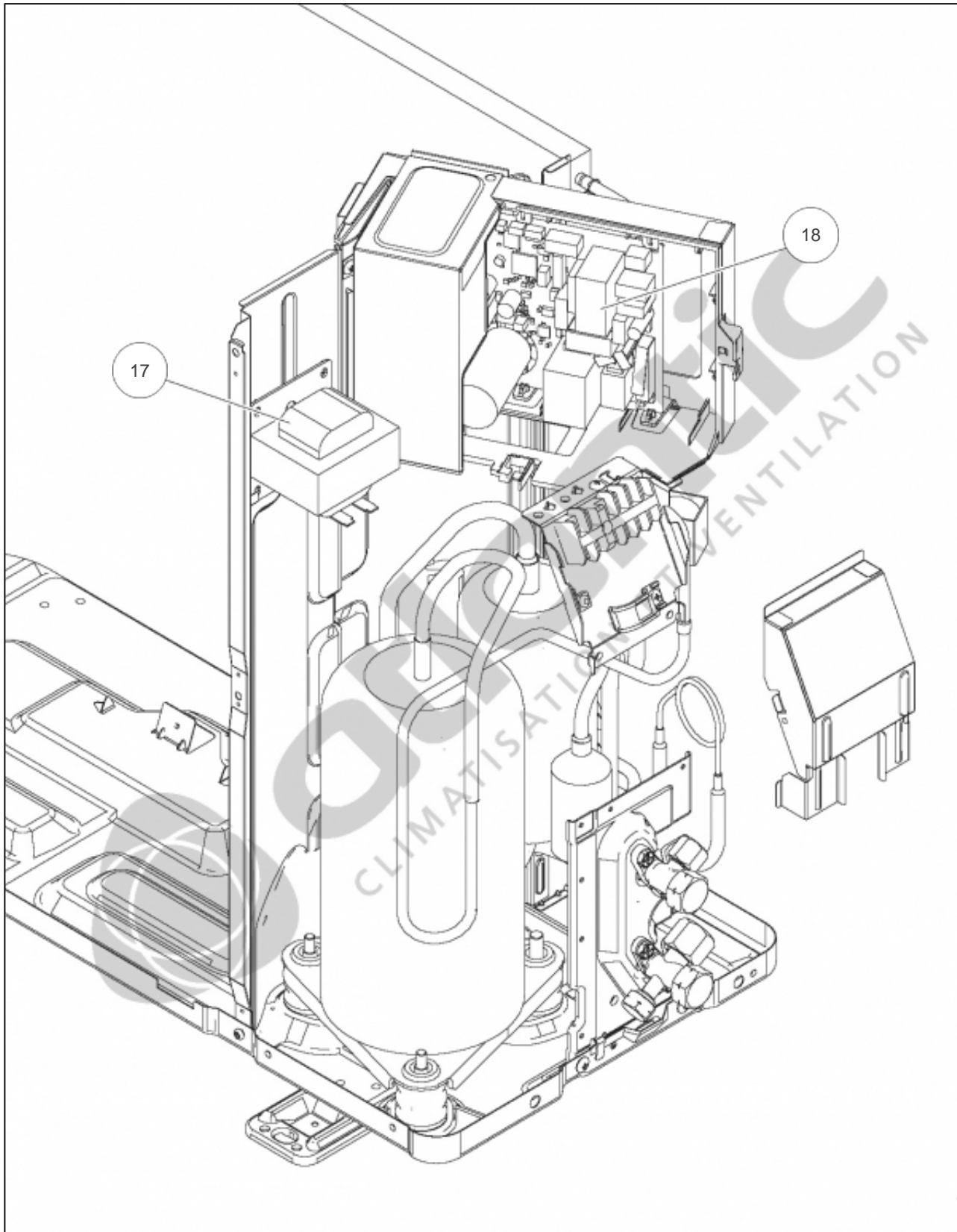


---

**Références**

---

<b>Repère</b>	<b>Libellé</b>	
9	CONDENSEUR COMPLET	898875
10	COMPRESSEUR	898876
11	VANNE 4 VOIES	898878
12	BOBINE VANNE 4 VOIES	898877
13	CAPILLAIRE	898880
14	SILENCIEUX	898196
15	VANNE 3 VOIES 3/8 GAZ	898879
16	VANNE 2 VOIES 1/4 LIQUIDE	898881



---

**Références**

---

<b>Repère</b>	<b>Libellé</b>	
17	BOBINE D'ARRET	898869
18	PLATINE REGULATION + BORNIER	898871
19	JEU DE SONDAS REFOULEMENT ET CONDENSEUR	898873
20	SONDE EXTERIEURE	898874
21	PATE THERMIQUE	897274