

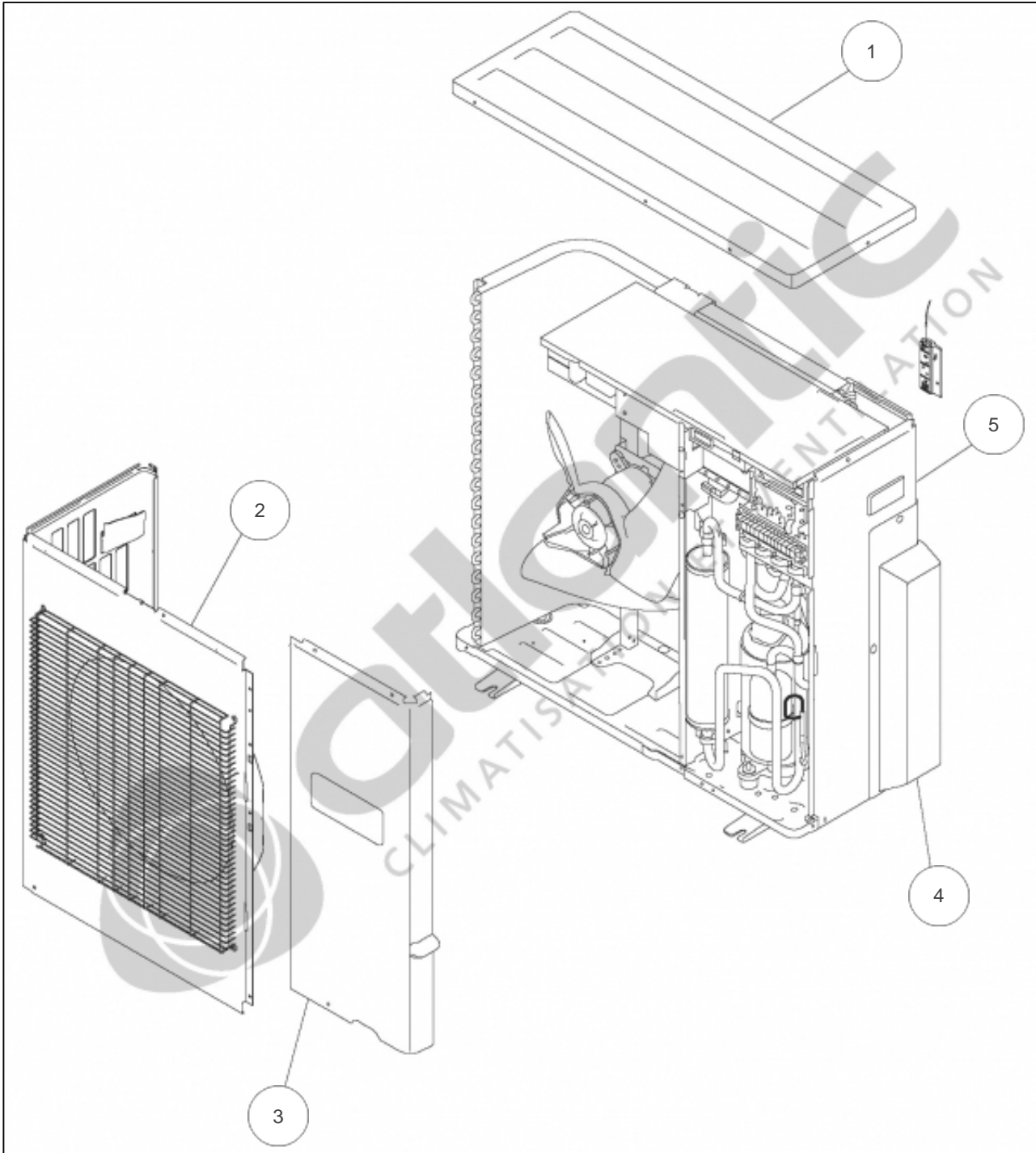
atlantic Climatisation et Ventilation

Produits

Référence	Nom	Lettre
868130	AOYG30LAT4	

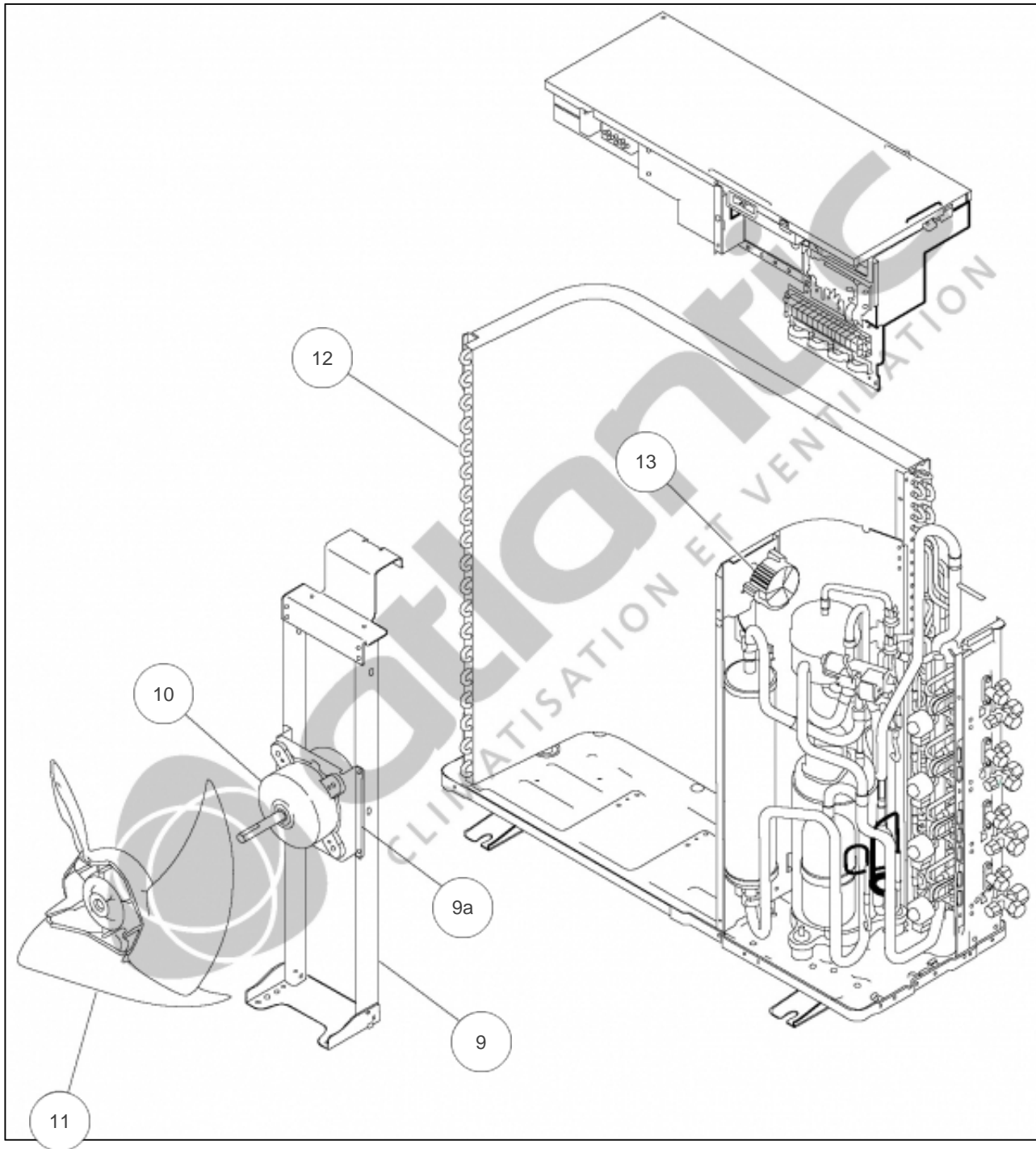
Paramètres

Référence	P Frigo (W)	P Calo (W)	Disjoncteur (A)	Câble UI/UE	Câble Alim	Charge (g)	Diamètre Tube	Lettre
868130	8000	9600	20	4G x 1,5 mm ²	3G x 2,5 mm ²	3300	1" x 4 - (3/8" et 1/2")	



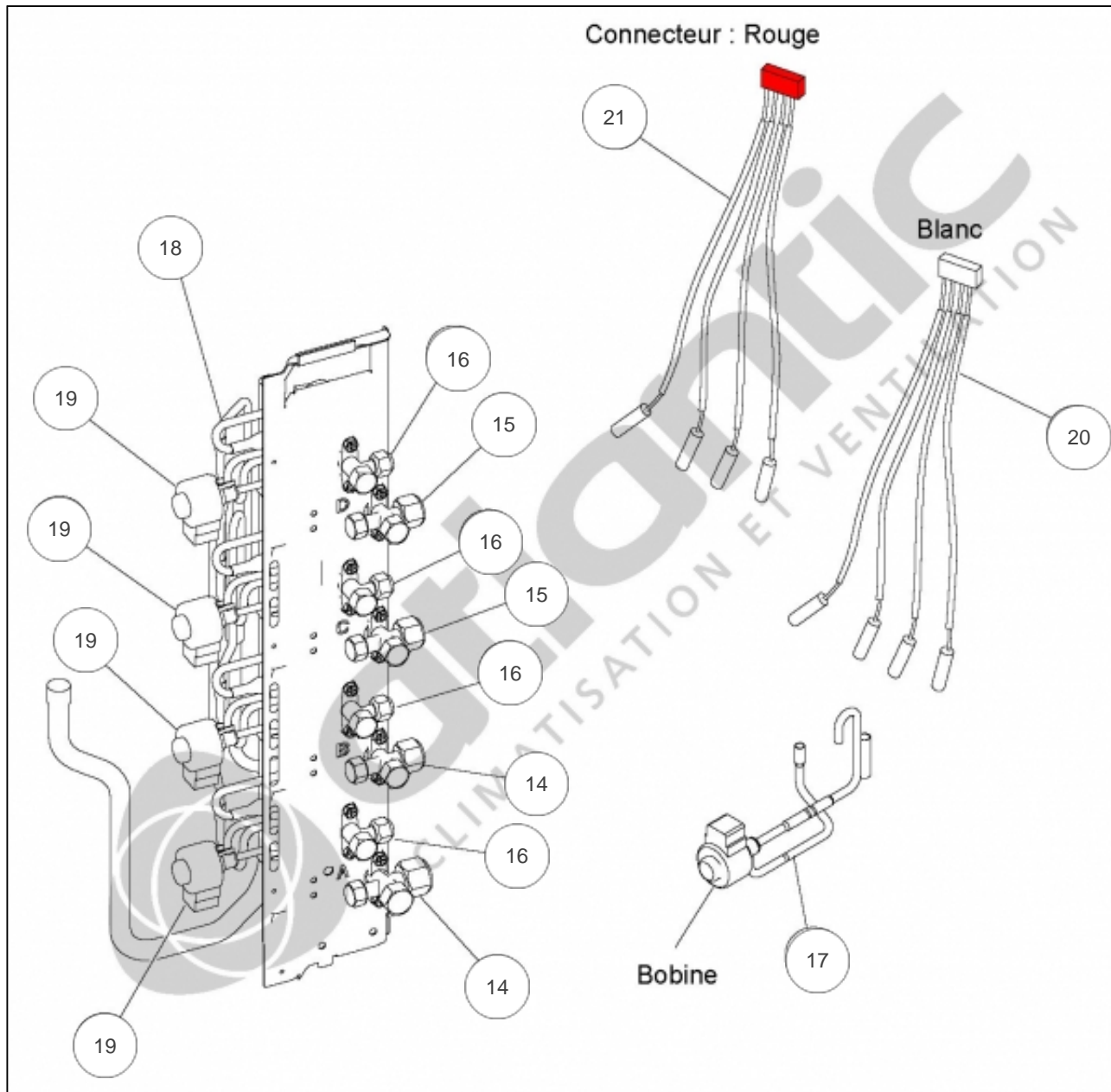
Références

Repère	Libellé	
1	TOIT	897367
2	FACADE AVANT	898705
3	FACADE DROITE	897285
4	CACHE RACCORDS	891456
5	FACADE ARRIERE DROITE	891419
6	GRILLE DE PROTECTION CONDENSEUR	898639
7	SORTIE DE CONDENSATS	897361
8	BOUCHON DE CONDENSAT DE GROUPE	899414



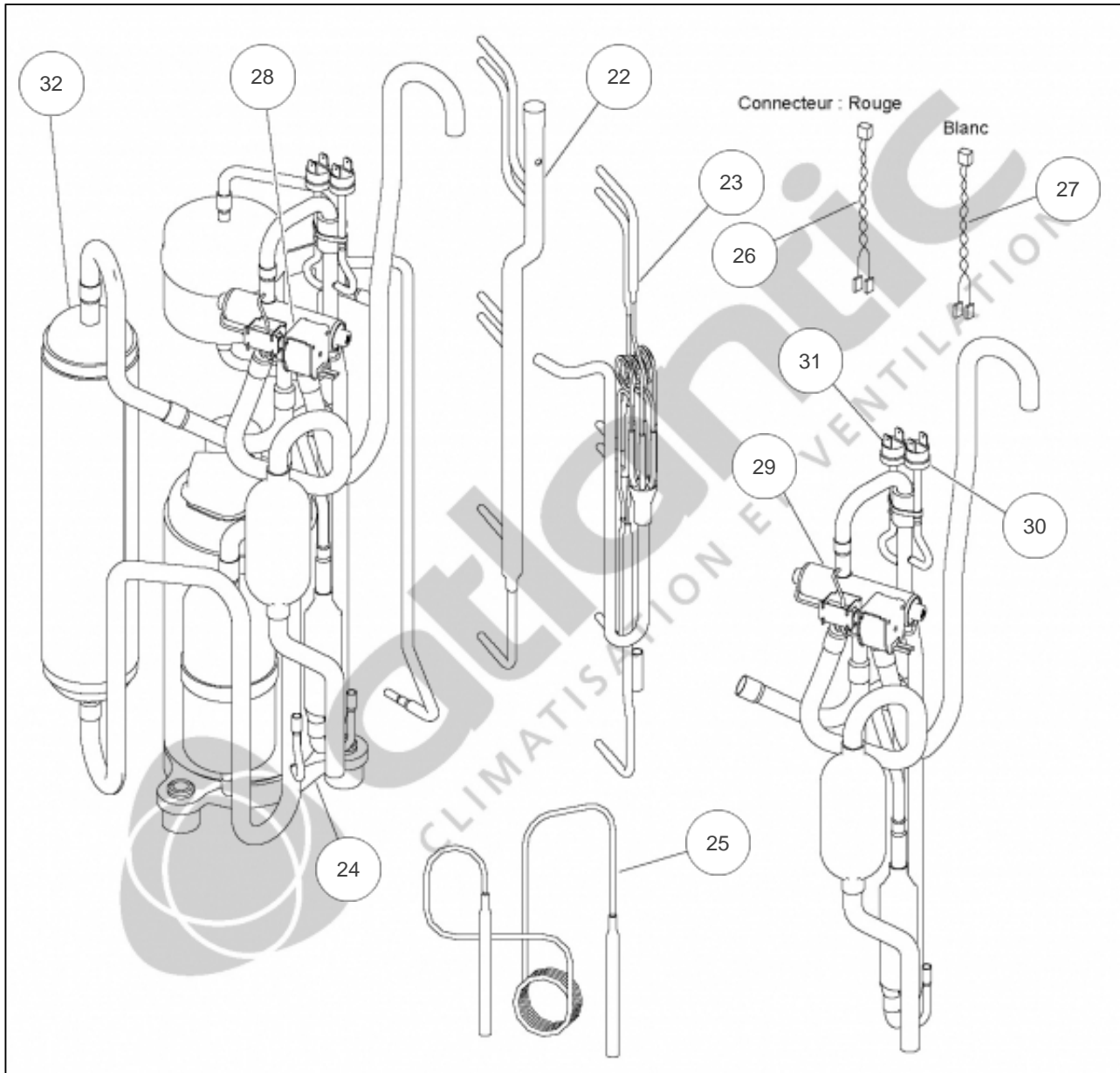
Références

Repère	Libellé	
9	SUPPORT MOTEUR	898640
9a	PLAQUE SUPPORT MOTEUR	897398
10	MOTEUR VENTILATION	897303
11	HELICE	897299
12	CONDENSEUR	897263
13	BOBINE D'ARRET	891423



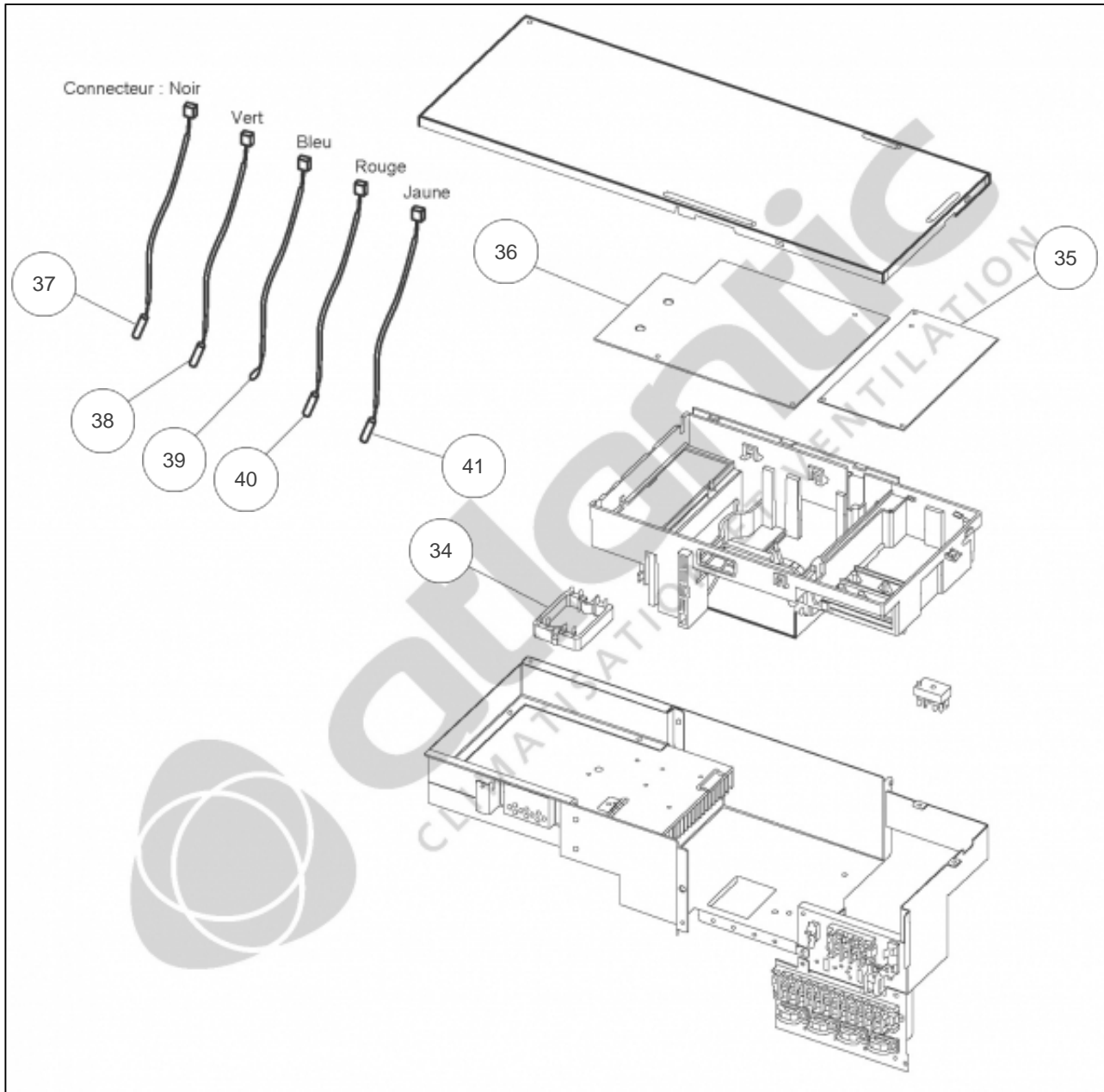
Références

Repère	Libellé	
14	VANNE 3 VOIES 1/2 GAZ	898641
15	VANNE 3 VOIES 3/8 LIQUIDE	897411
16	VANNE 2 VOIES 1/4 LIQUIDE	898642
17	DETENDEUR	891421
18	ENSEMBLE DETENDEURS	898643
19	BOBINE DETENDEUR	891414
20	JEU DE SONDAS VANNES A ET B CN39	898644
21	JEU DE SONDAS VANNES C ET D CN40	891464



Références

Repère	Libellé	
22	CIRCUIT FRIGO ENTREE CONDENSEUR	898646
23	CIRCUIT FRIGO SORTIE CONDENSEUR	898647
24	COMPRESSEUR	897261
25	CAPILLAIRE	891428
26	CONNECTIQUE PRESSOSTAT (CONNECTEUR ROUGE) <i>CN37</i>	898649
27	CONNECTIQUE PRESSOSTAT (CONNECTEUR BLANC) <i>CN36</i>	898650
28	BOBINE VANNE 4 VOIES	897248
29	VANNE 4 VOIES	897382
30	PRESSOSTAT <i>CN37 Rouge</i>	897338
31	PRESSOSTAT B <i>CN36 Blanc</i>	891787
32	ACCUMULATEUR	891499
33	FILTRE TAMIS	897292



Références

Repère	Libellé	
34	PLATINE FILTRE ACTIF	897319
35	PLATINE ALIMENTATION	891411
36	PLATINE REGULATION	898651
37	SONDE RADIATEUR CN25	897357
38	SONDE COMPRESSEUR CN26	897342
39	SONDE EXTERIEURE CN23	898653
40	SONDE CONDENSEUR CN22	891587
41	SONDE REFOULEMENT CN21	897358
42	PATE THERMIQUE	897274