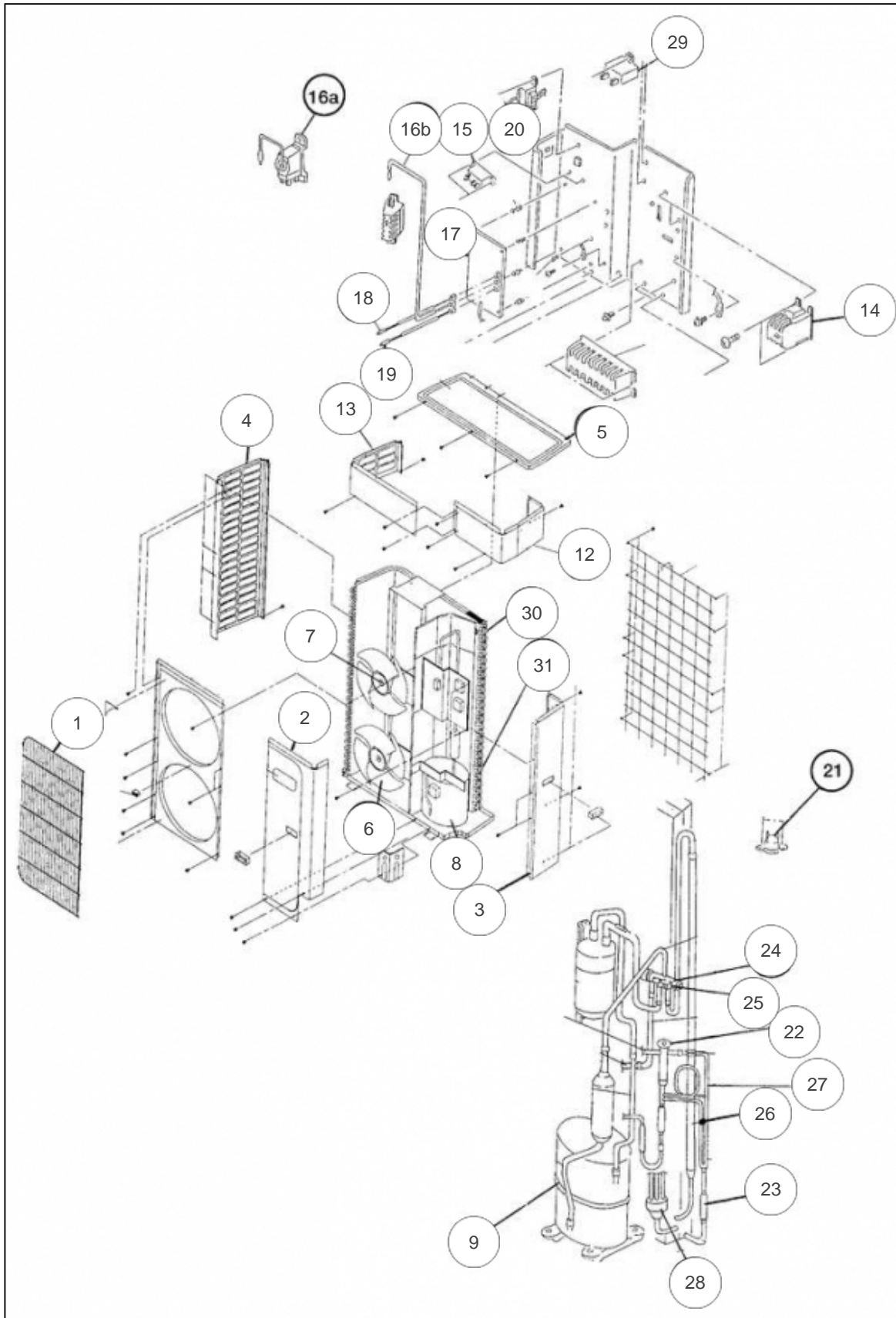

atlantic Climatisation et Ventilation

Produits

| Référence | Nom | Lettre |
|-----------|------------|--------|
| 845260 | AOY60RBA3L | |



Références

| Repère | Libellé | |
|--------|-----------------------------|--------|
| 1 | GRILLE DE PROTECTION HELICE | 899400 |
| 2 | FACADE DROITE | 899401 |
| 3 | FACADE LATERALE DROITE | 899402 |
| 4 | FACADE LATERALE GAUCHE | 899404 |
| 5 | TOIT | 899405 |
| 6 | HELICE | 899037 |
| 7 | MOTEUR VENTILATION | 890429 |
| 8 | COMPRESSEUR | 899993 |
| 9 | RECHAUFFEUR DE CARTER | 899650 |
| 10 | VANNE 2 VOIES 3/8 LIQUIDE | 899411 |
| 11 | SONDE REPRISE | 899659 |
| 12 | CACHE SUPERIEUR DROIT | 899367 |
| 13 | CACHE SUPERIEUR GAUCHE | 899366 |
| 14 | RELAIS DE PUISSANCE | 890550 |
| 15 | RELAIS DE PUISSANCE | 899419 |
| 16b | SONDE EXTERIEURE | 899823 |
| 17 | PLATINE GROUPE | 899768 |
| 18 | SONDE REFOULEMENT | 899838 |
| 19 | SONDE CONDENSEUR | 899839 |
| 20 | TRANSFORMATEUR | 899795 |
| 22 | DETENDEUR THERMOSTATIQUE | 899352 |
| 23 | FILTRE DESHYDRATEUR | 899238 |
| 24 | VANNE 4 VOIES | 897383 |
| 25 | BOBINE VANNE 4 VOIES | 899785 |
| 26 | CLAPET | 899622 |
| 27 | TUBE CAPILLAIRE | 899350 |
| 28 | DISTRIBUTEUR | 899994 |
| 29 | CONDENSATEUR MOTEUR | 890694 |
| 30 | CONDENSEUR HAUT | 899363 |
| 31 | CONDENSEUR BAS | 899365 |