

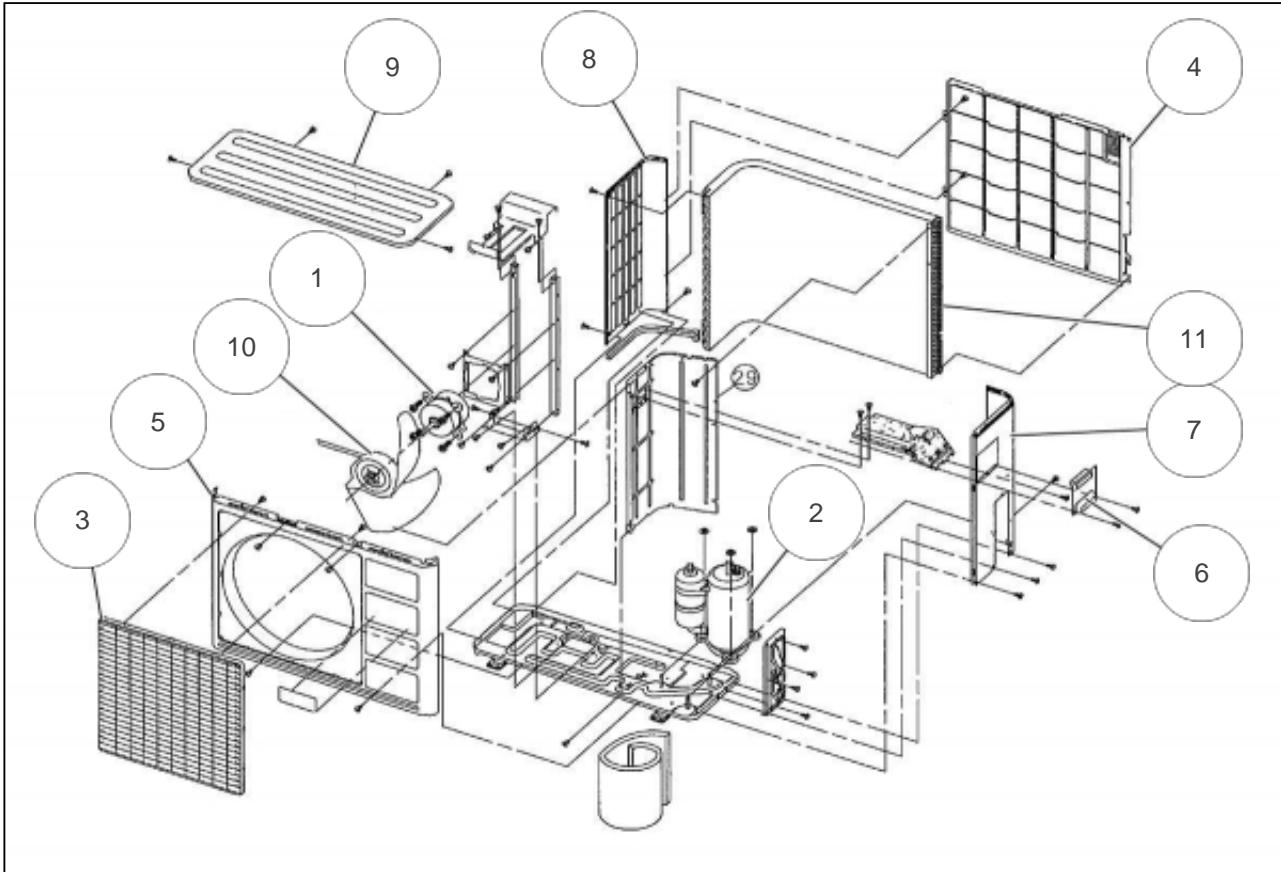
atlantic Climatisation et Ventilation

Produits

Référence	Nom	Lettre
867625	AOY25UNAKL	

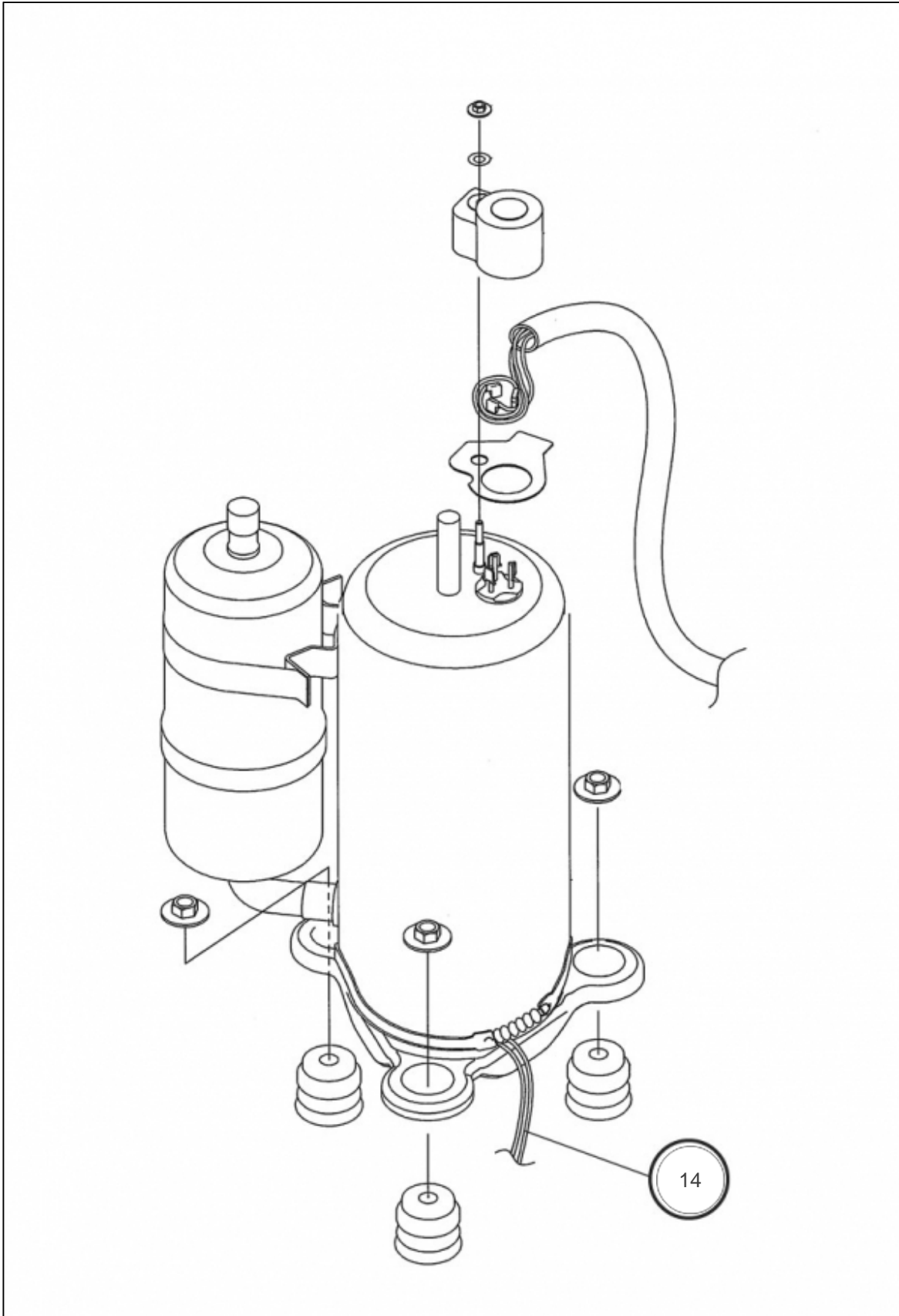
Paramètres

Référence	P Frigo (W)	P Calo (W)	Disjoncteur (A)	Câble UI/UE	Câble Alim	Charge (g)	Diamètre Tube	Lettre
867625	7000	7800	20	4G x 1,5 mm ²	3G x 2,5 mm ²	2000	3/8" - 5/8"	



Références

Repère	Libellé	
1	MOTEUR VENTILATION	890959
2	COMPRESSEUR	890906
3	GRILLE DE PROTECTION HELICE	899948
4	GRILLE DE PROTECTION CONDENSEUR	891023
5	FACADE AVANT	891024
6	CACHE BORNIER	891025
7	FACADE LATERALE DROITE	891026
8	FACADE LATERALE GAUCHE	891028
9	TOIT	891027
10	HELICE	897300
11	CONDENSEUR	891049



Références

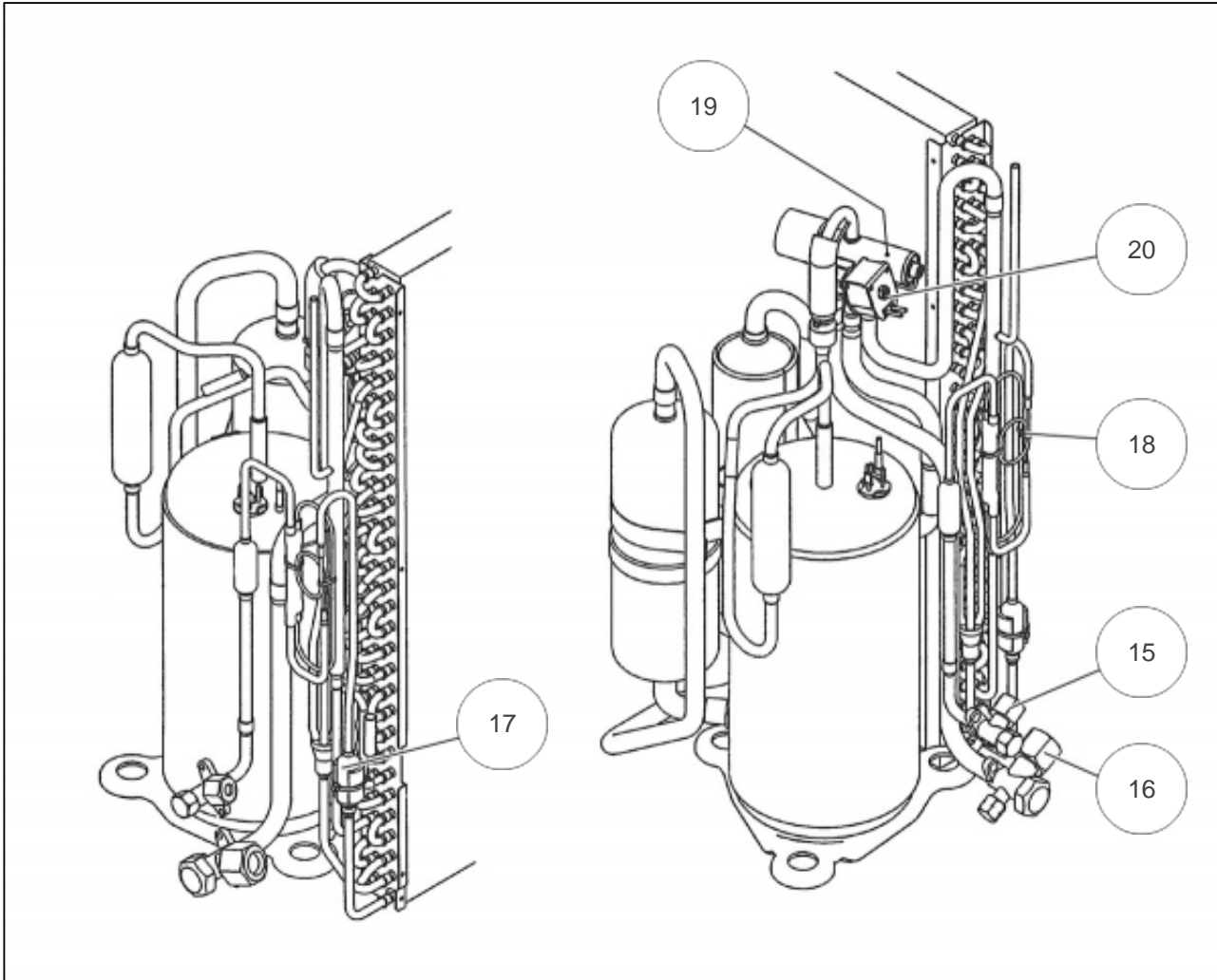
Repère

Libellé

14

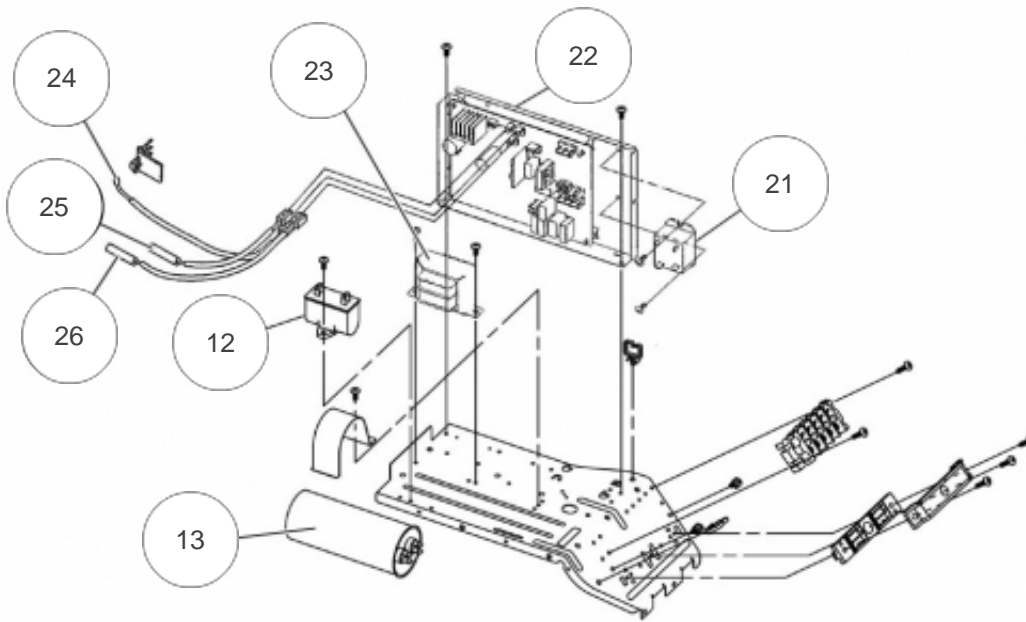
RECHAUFFEUR DE CARTER

890227



Références

Repère	Libellé	
15	VANNE 2 VOIES 3/8 LIQUIDE	891043
16	VANNE 3 VOIES 5/8 GAZ	891044
17	FILTRE TAMIS	891032
18	CAPILLAIRE	891050
19	VANNE 4 VOIES	897380
20	BOBINE VANNE 4 VOIES	899785



Références

Repère	Libellé	
12	CONDENSATEUR MOTEUR	899436
13	CONDENSATEUR COMPRESSEUR	890658
21	RELAIS DE PUISSANCE	897339
22	PLATINE GROUPE	891051
23	TRANSFORMATEUR	899795
24	SONDE EXTERIEURE	890961
25	SONDE REFOULEMENT	899838
26	SONDE CONDENSEUR	890960