

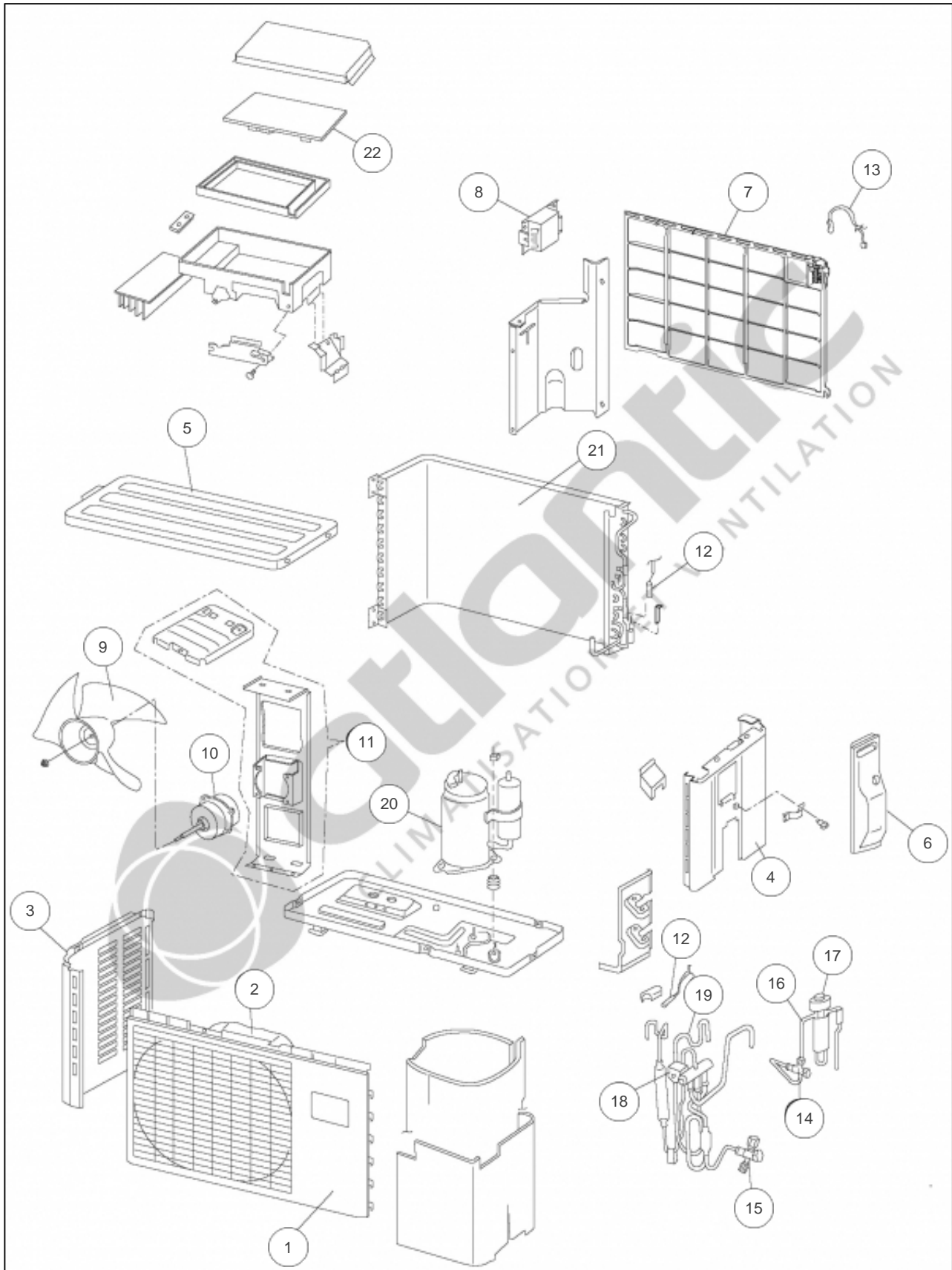
atlantic Climatisation et Ventilation

Produits

Référence	Nom	Lettre
896709	AOYS09LDC	A

Paramètres

Référence	P Frigo (W)	P Calo (W)	Disjoncteur (A)	Câble UI/UE	Câble Alim	Charge (g)	Diamètre Tube	Lettre
896709	2600	3600	16	4G x 1,5 mm ²	2G x 1,5 mm ²	950	1/4" - 3/8"	A



Références

Repère	Libellé	A
1	FACADE AVANT	897280
2	ANNEAU HELICE	897238
3	FACADE GAUCHE	891540
4	FACADE DROITE	891539
5	TOIT	897366
6	CACHE BORNIER	897252
7	GRILLE DE PROTECTION CONDENSEUR	897293
8	BOBINE D'ARRET	898374
9	HELICE	897298
10	MOTEUR VENTILATION	897306
11	SUPPORT MOTEUR	891265
12	JEU DE SONDAS REFOULEMENT ET CONDENSEUR	897302
13	SONDE EXTERIEURE	897353
14	VANNE 2 VOIES 1/4 LIQUIDE	897371
15	VANNE 3 VOIES 3/8 GAZ	897375
16	DETENDEUR	897270
17	BOBINE DETENDEUR	897240
18	BOBINE VANNE 4 VOIES	897246
19	VANNE 4 VOIES	897381
20	COMPRESSEUR	897255
21	CONDENSEUR	891536
22	PLATINE INVERTER	891537
23	PATE THERMIQUE	897274