

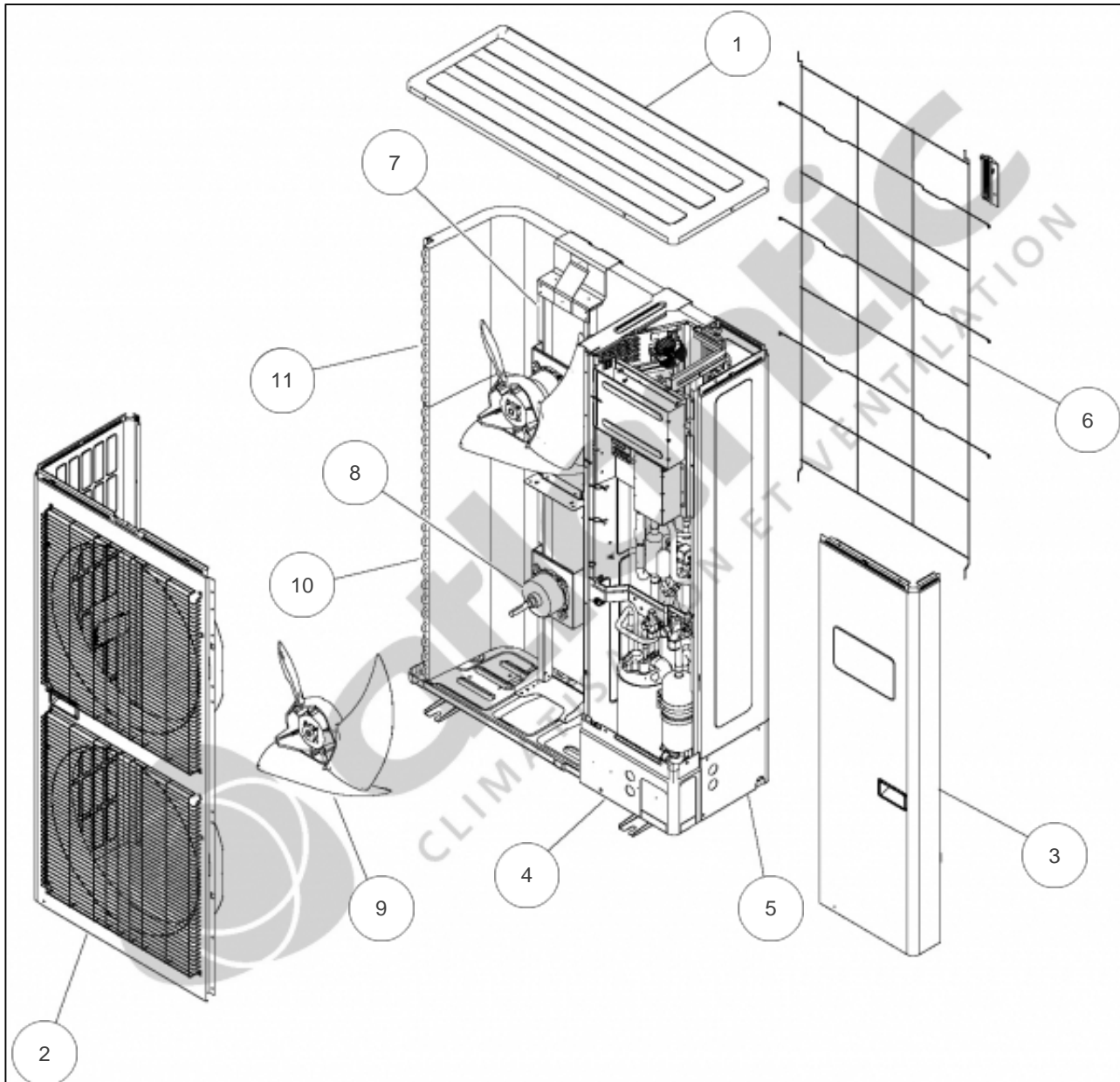
atlantic Climatisation et Ventilation

Produits

Référence	Nom	Lettre
869154	AOYA54LCTL	

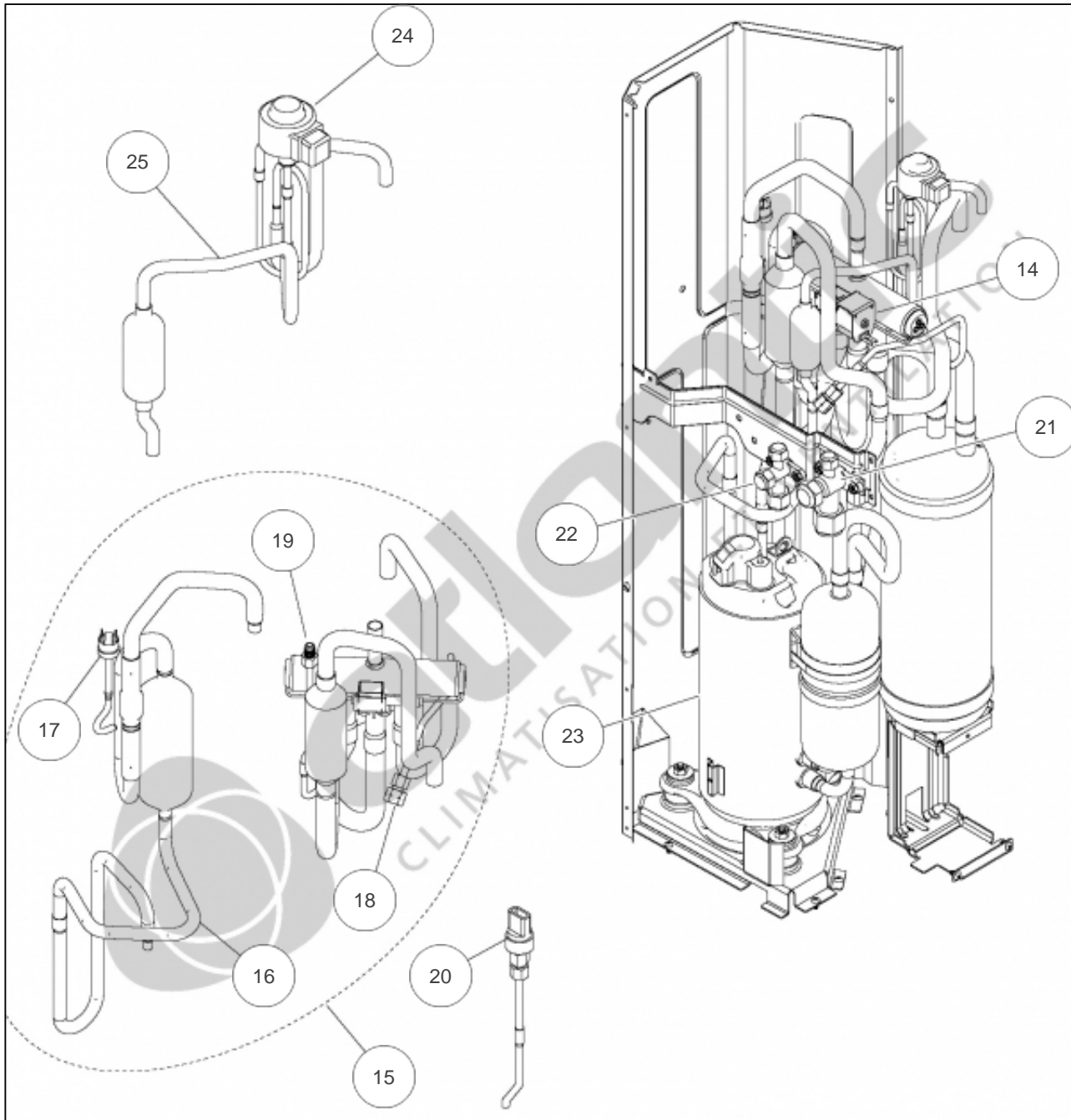
Paramètres

Référence	P Frigo (W)	P Calo (W)	Disjoncteur (A)	Câble UI/UE	Câble Alim	Charge (g)	Diamètre Tube	Lettre
869154	13300	16000	32	4G x 1,5 mm ²	3G x 6 mm ²	3350	3/8" - 5/8"	



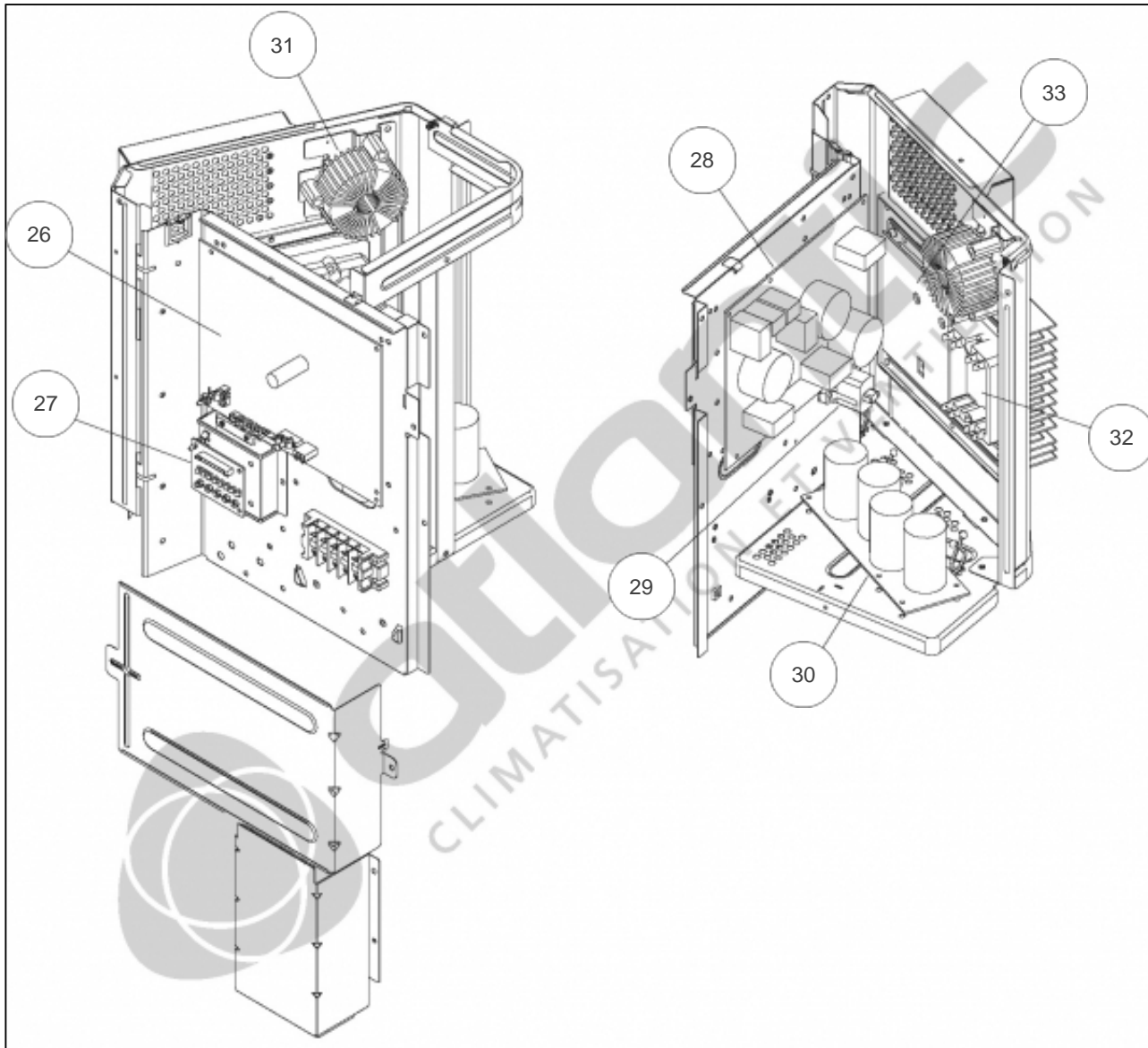
Références

Repère	Libellé	
1	TOIT	898648
2	FACADE AVANT	898656
3	FACADE AVANT DROITE	898657
4	FACADE LIAISONS AVANT	898305
5	FACADE LATERALE DROITE	898658
6	GRILLE DE PROTECTION CONDENSEUR	898659
7	SUPPORT MOTEUR	898660
8	MOTEUR VENTILATION	898661
9	HELICE	897299
10	CONDENSEUR PARTIE A	898662
11	CONDENSEUR PARTIE B	898663
12	SORTIE DE CONDENSATS	897361
13	BOUCHON DE CONDENSAT DE GROUPE	899414



Références

Repère	Libellé	
14	BOBINE VANNE 4 VOIES	898500
15	VANNE 4 VOIES	898664
16	CIRCUIT REFOULEMENT	898665
17	PRESSOSTAT	897338
18	VANNE DE SERVICE	898666
19	SUPPORT CAPTEUR DE PRESSION	898667
20	CAPTEUR DE PRESSION	898668
21	VANNE 3 VOIES 5/8 GAZ	898314
22	VANNE 3 VOIES 3/8 LIQUIDE	898315
23	COMPRESSEUR	898669
24	BOBINE DETENDEUR (CONNECTEUR ROUGE)	898379
25	DETENDEUR	898670



Références

Repère	Libellé	
26	PLATINE REGULATION	898671
27	PLATINE VOYANTS	898672
28	PLATINE ALIMENTATION	898673
29	POSISTOR	897337
30	PLATINE CONDENSATEUR	898674
31	BOBINE D'ARRET	898675
32	PLATINE FILTRE ACTIF	897319
33	PLATINE TRANSISTOR	898676
34	SONDE EXTERIEURE	898677
35	JEU DE SONDAS CONDENSEUR	898678
36	JEU DE SONDAS REFOULEMENT ET COMPRESSEUR	898679
37	PATE THERMIQUE	897274