

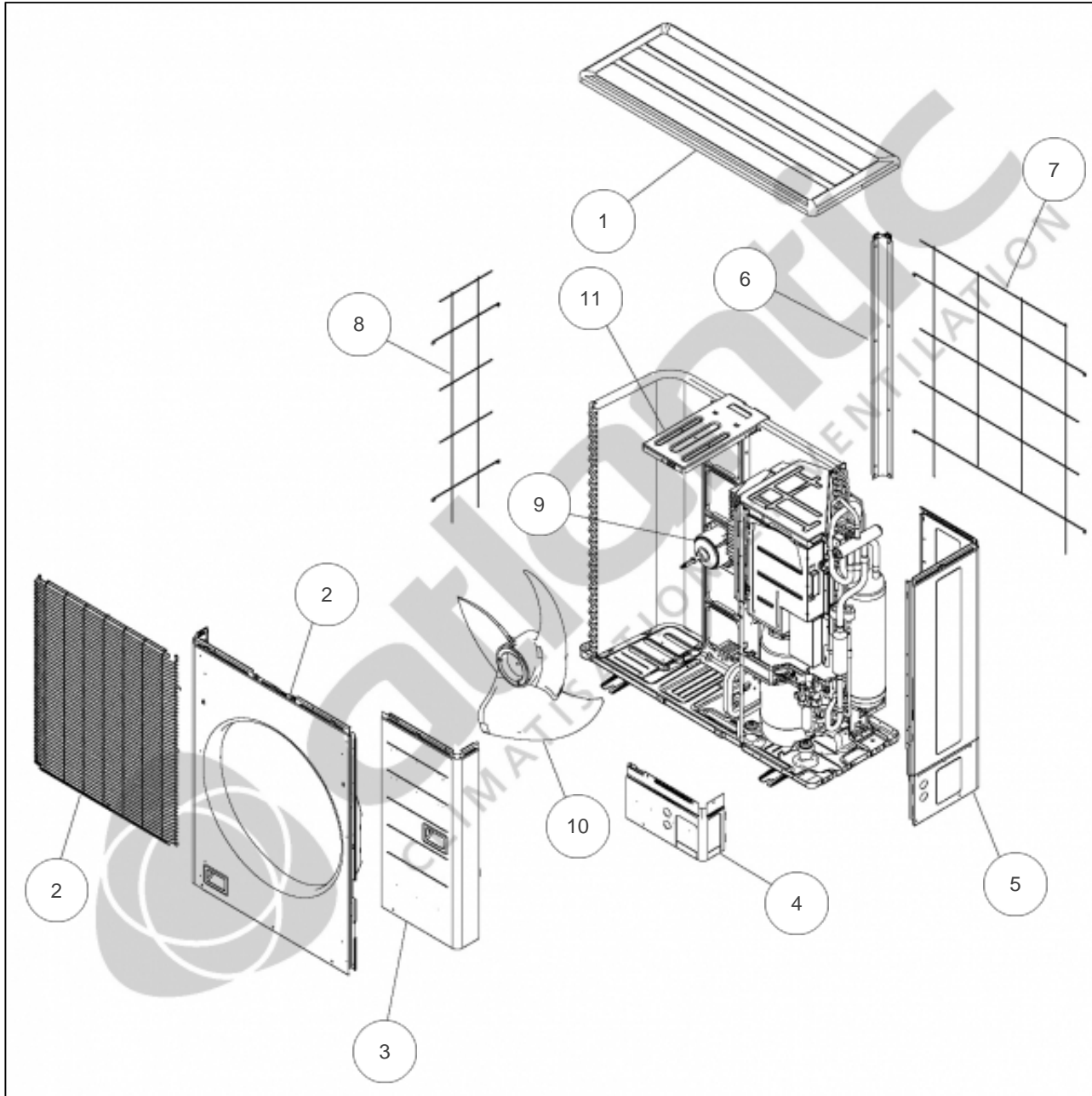
atlantic Climatisation et Ventilation

Produits

Référence	Nom	Lettre
872020	AOYG45LBT8	

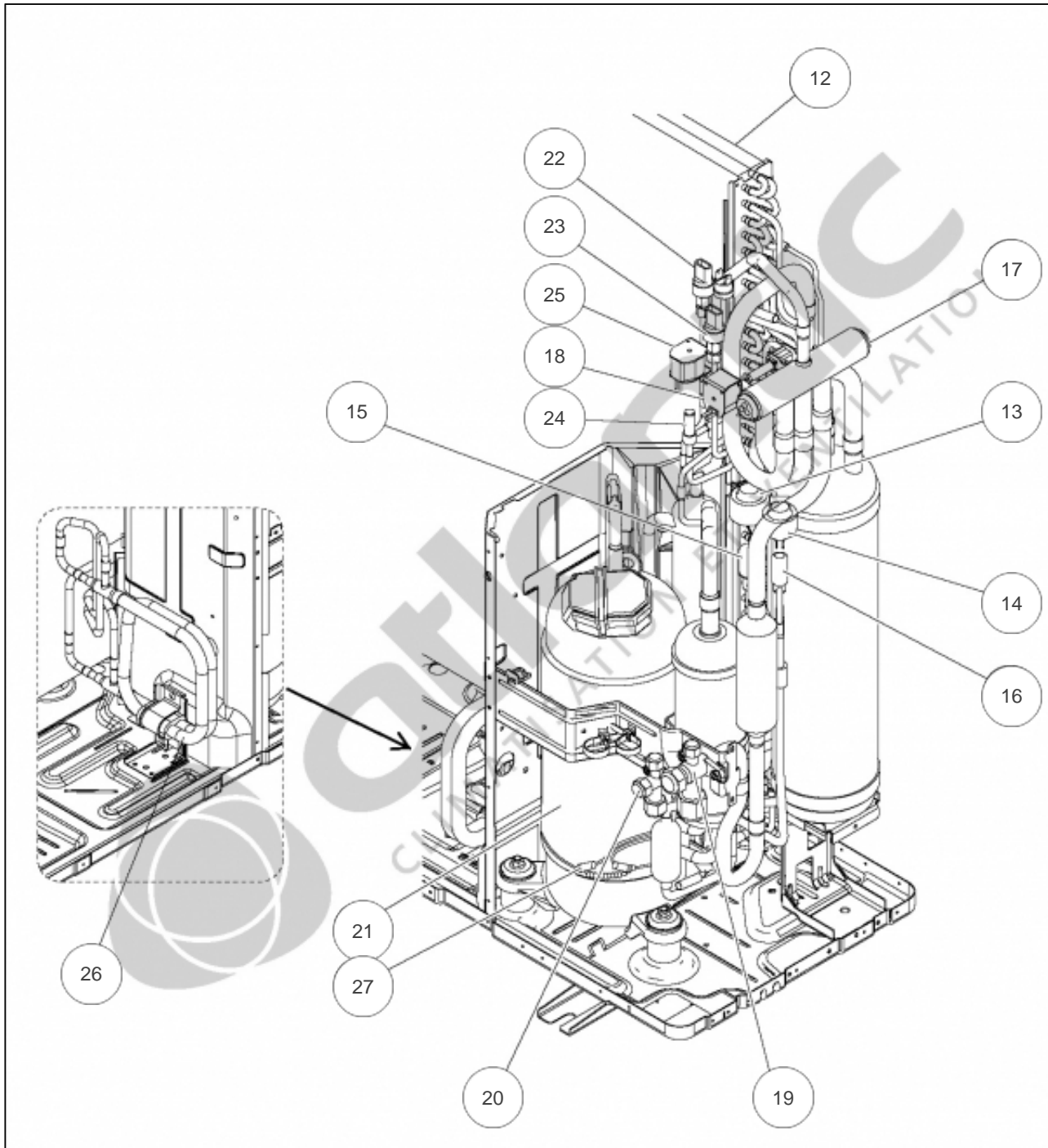
Paramètres

Référence	P Frigo (W)	P Calo (W)	Disjoncteur (A)	Câble UI/UE	Câble Alim	Charge (g)	Diamètre Tube	Lettre
872020	14000	16000	32	4G x 1,5 mm ²	3G x 6 mm ²	3450	3/8" - 5/8"	



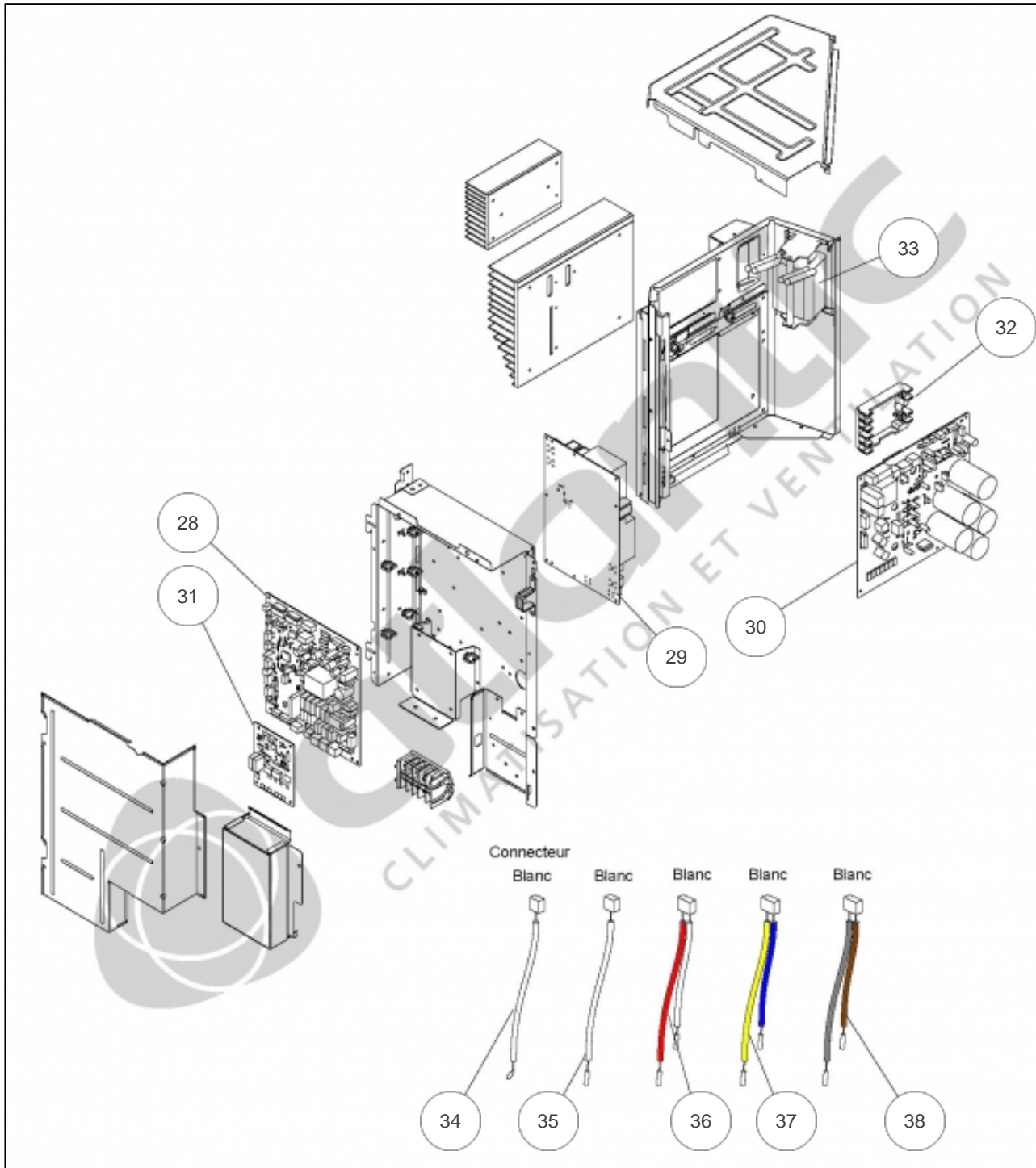
Références

Repère	Libellé	
1	TOIT	898944
2	FACADE AVANT	898945
3	FACADE AVANT DROITE	898486
4	FACADE LIAISONS AVANT	898305
5	FACADE LATERALE DROITE	898487
6	SUPPORT ARRIERE GAUCHE	898488
7	GRILLE DE PROTECTION CONDENSEUR ARRIERE	898489
8	GRILLE DE PROTECTION CONDENSEUR GAUCHE	898490
9	MOTEUR VENTILATION	898491
10	HELICE	898492
11	SUPPORT MOTEUR	898946



Références

Repère	Libellé	
12	CONDENSEUR	898947
13	BOBINE DETENDEUR	898495
14	BOBINE DETENDEUR	898496
15	DETENDEUR	898949
16	DETENDEUR	898950
17	VANNE 4 VOIES + PRESSOSTAT	898951
18	BOBINE VANNE 4 VOIES	898500
19	VANNE 3 VOIES 5/8 GAZ	898952
20	VANNE 3 VOIES 3/8 LIQUIDE	898953
21	COMPRESSEUR	898503
22	CAPTEUR DE PRESSION HP CN91	898504
23	CAPTEUR DE PRESSION BP CN92	898505
24	ELECTROVANNE	898506
25	BOBINE ELECTROVANNE	898507
26	ENSEMBLE SOUS REFROIDISSEMENT	898948
27	RECHAUFFEUR DE CARTER	898509



Références

Repère	Libellé	
28	PLATINE REGULATION	898954
29	PLATINE ALIMENTATION	898511
30	PLATINE INVERTER	898955
31	PLATINE ENTREES/SORTIES	898956
32	PLATINE FILTRE ACTIF	898514
33	BOBINE D'ARRET	898515
34	SONDE EXTERIEURE <i>CN61</i>	898516
35	SONDE ASPIRATION <i>CN66</i>	898517
36	JEU DE SONDAS CONDENSEUR ET SORTIE SOUS REFROIDISSEMENT <i>CN63</i>	898518
37	JEU DE SONDAS ENTREE SOUS REFROIDISSEMENT ET SORTIE SOUS REFROIDISSEMENT <i>CN65</i>	898519
38	JEU DE SONDAS REFOULEMENT ET COMPRESSEUR <i>CN62</i>	898520
39	PATE THERMIQUE <i>Non représentée</i>	897274