

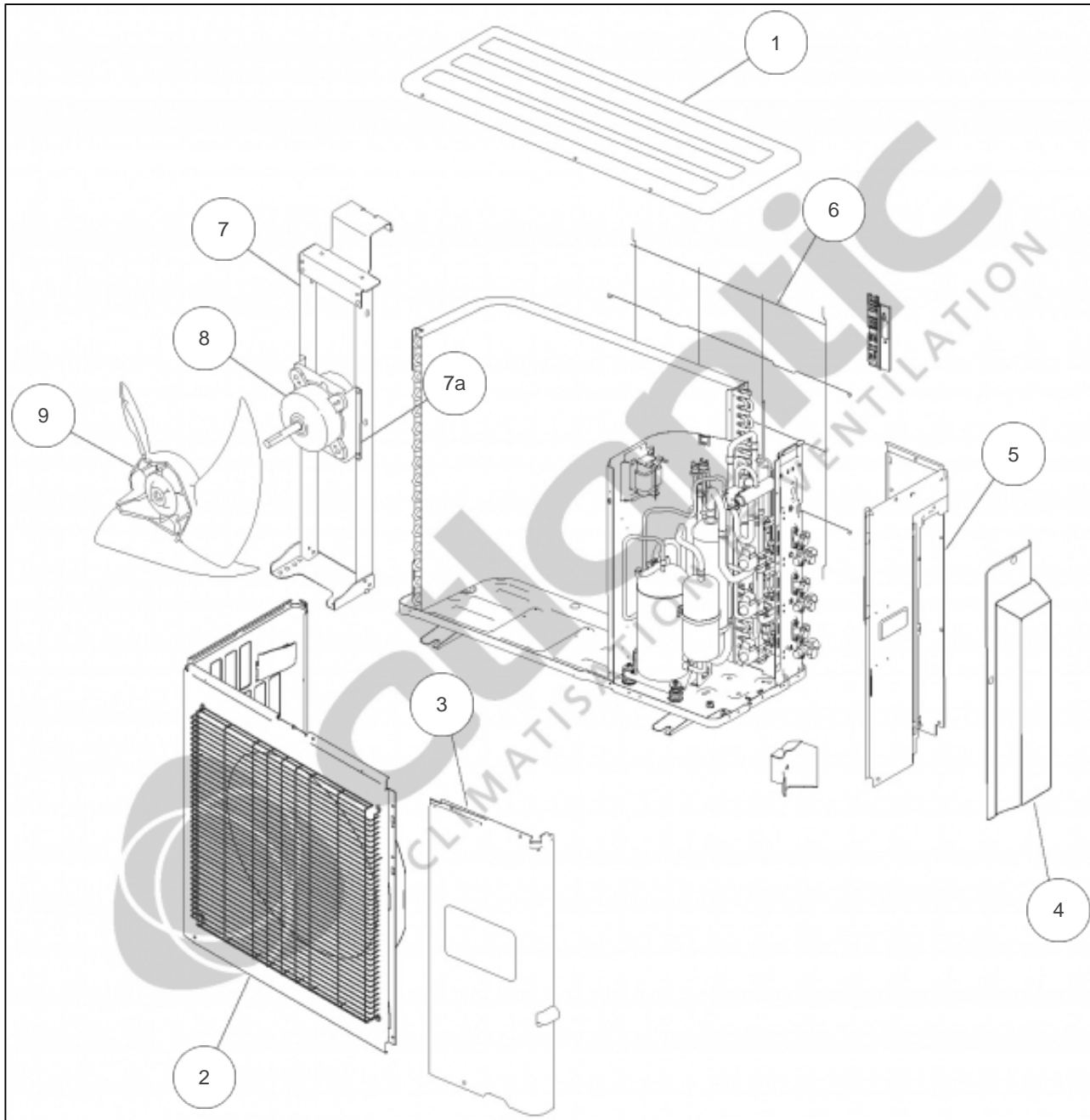
atlantic Climatisation et Ventilation

Produits

Référence	Nom	Lettre
868118	AOYG18LAT3	A

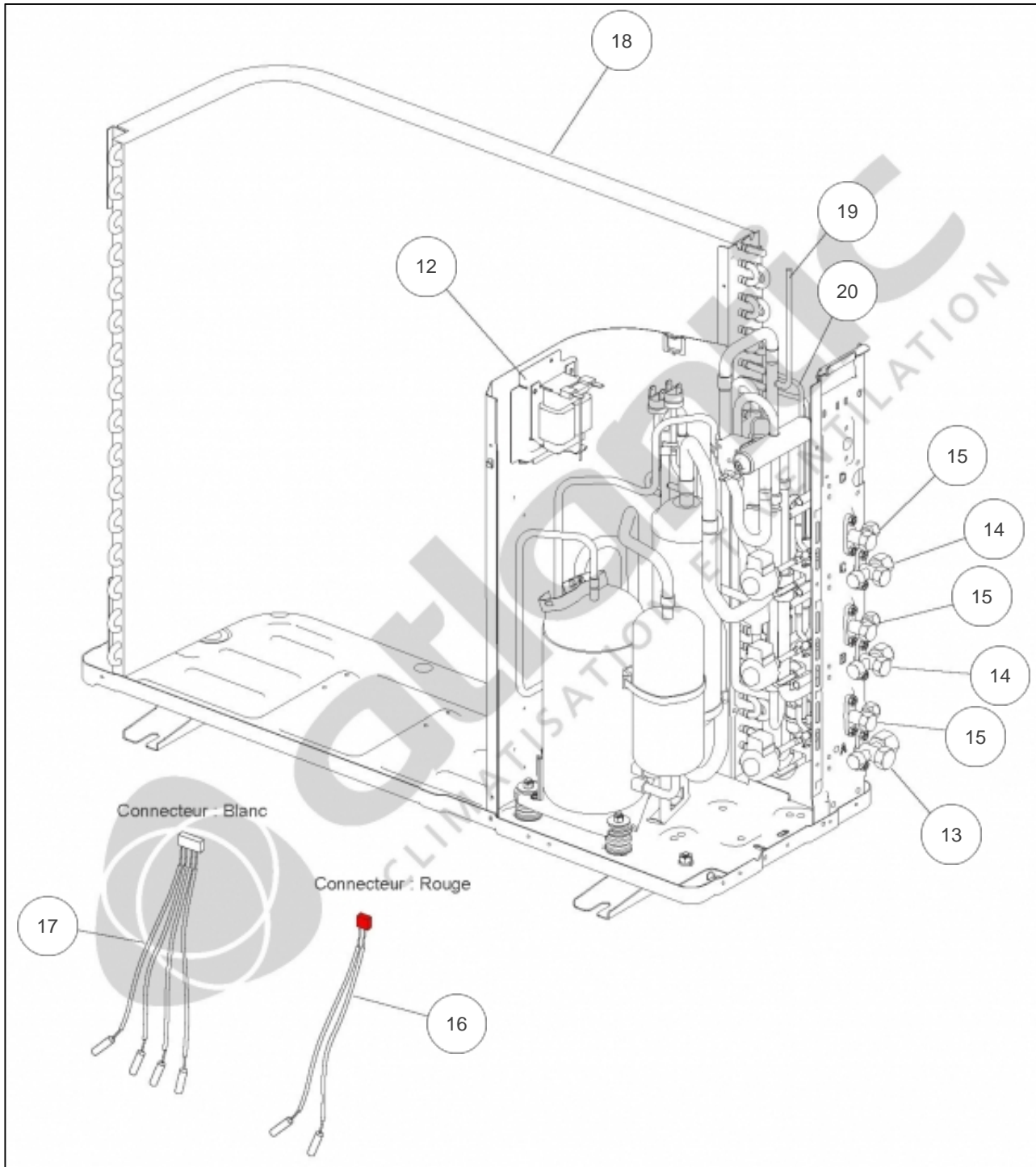
Paramètres

Référence	P Frigo (W)	P Calo (W)	Disjoncteur (A)	Câble UI/UE	Câble Alim	Charge (g)	Diamètre Tube	Lettre
868118	5400	6800	20	4G x 1,5 mm ³	3G x 2,5 mm ²	2200	4" x 3 - 3/8" x 2 €	A



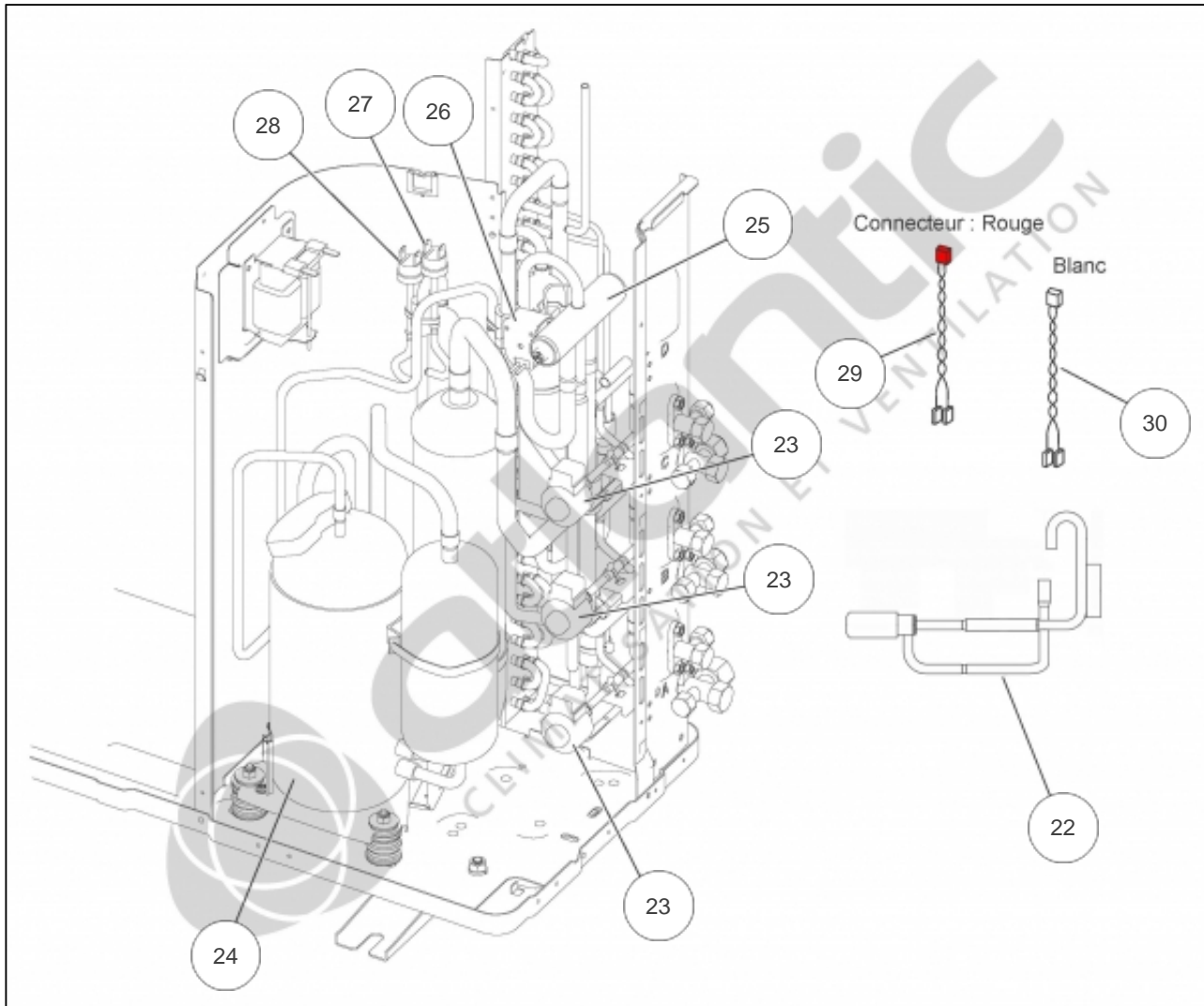
Références

Repère	Libellé	A
1	TOIT	891780
2	FACADE AVANT	898698
3	FACADE LATERALE DROITE	891643
4	CACHE RACCORDS	891456
5	FACADE ARRIERE DROITE	891781
6	GRILLE DE PROTECTION CONDENSEUR	898700
7	SUPPORT MOTEUR	898701
7a	PLAQUE SUPPORT MOTEUR	897398
8	MOTEUR VENTILATION	897303
9	HELICE	897299
10	SORTIE DE CONDENSATS	897361
11	BOUCHON DE CONDENSAT DE GROUPE	899414



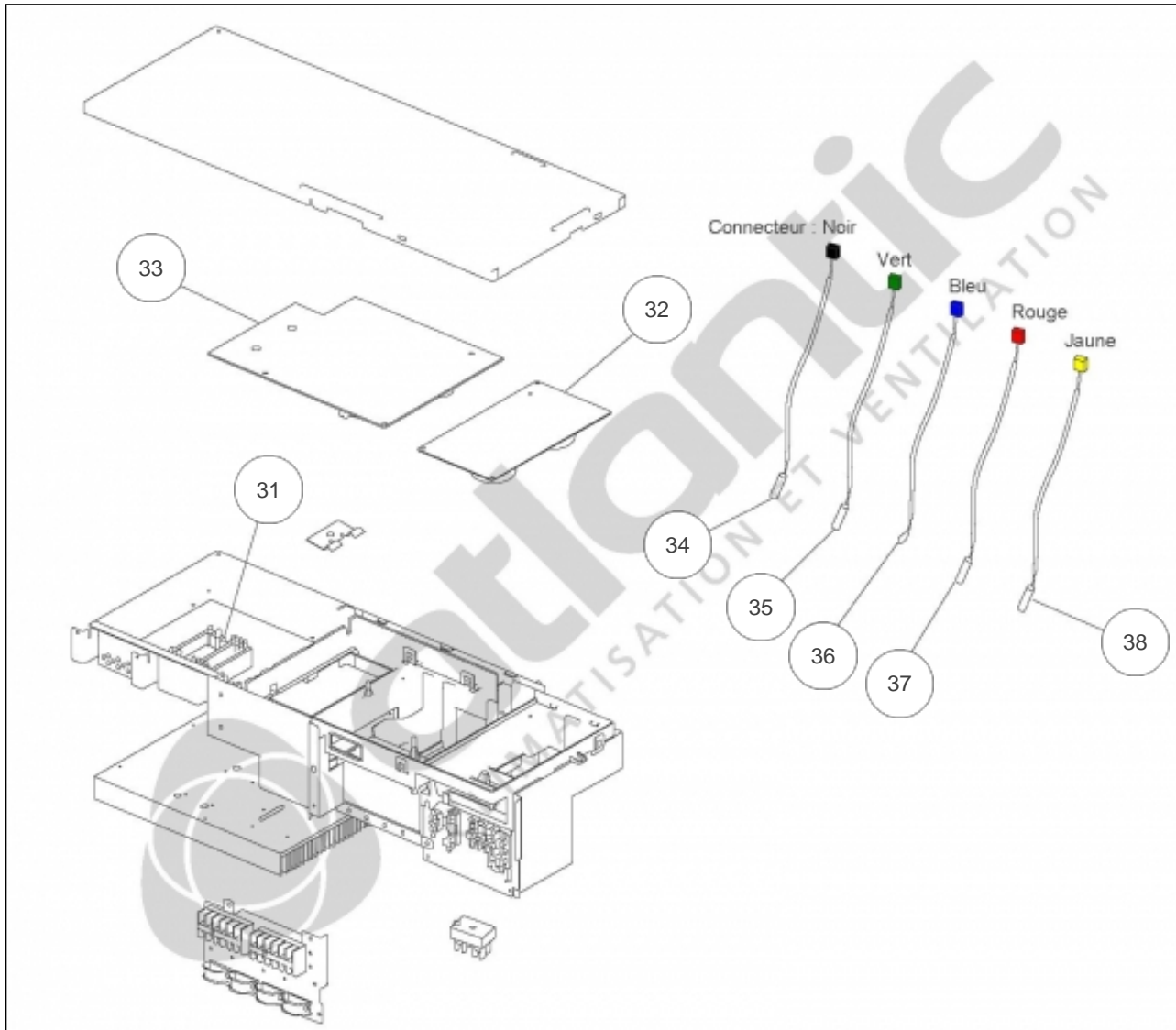
Références

Repère	Libellé	A
12	BOBINE D'ARRET	897301
13	VANNE 3 VOIES 1/2 GAZ	891783
14	VANNE 3 VOIES 3/8 GAZ	891646
15	VANNE 2 VOIES 1/4 LIQUIDE	891645
16	JEU DE SONDES VANNE C <i>CN40</i>	898702
17	JEU DE SONDES VANNES A ET B <i>CN39</i>	898644
18	CONDENSEUR	891782
19	CIRCUIT FRIGO ENTREE CONDENSEUR	898703
20	CIRCUIT FRIGO SORTIE CONDENSEUR	898704
21	FILTRE TAMIS	897292



Références

Repère	Libellé	A
22	DETENDEUR	891421
23	BOBINE DETENDEUR	891414
24	COMPRESSEUR	897256
25	VANNE 4 VOIES	891785
26	BOBINE VANNE 4 VOIES	897244
27	PRESSOSTAT <i>CN37 Rouge</i>	897338
28	PRESSOSTAT B <i>CN36 Blanc</i>	891787
29	CONNECTIQUE PRESSOSTAT ROUGE	898706
30	CONNECTIQUE PRESSOSTAT BLANCHE	898707



Références

Repère	Libellé	A
31	PLATINE FILTRE ACTIF	897319
32	PLATINE ALIMENTATION	891775
33	PLATINE REGULATION	898708
34	SONDE RADIATEUR CN25	897357
35	SONDE COMPRESSEUR CN26	891778
36	SONDE EXTERIEURE CN23	897356
37	SONDE CONDENSEUR CN22	891587
38	SONDE REFOULEMENT CN21	891068
39	PATE THERMIQUE	897274