

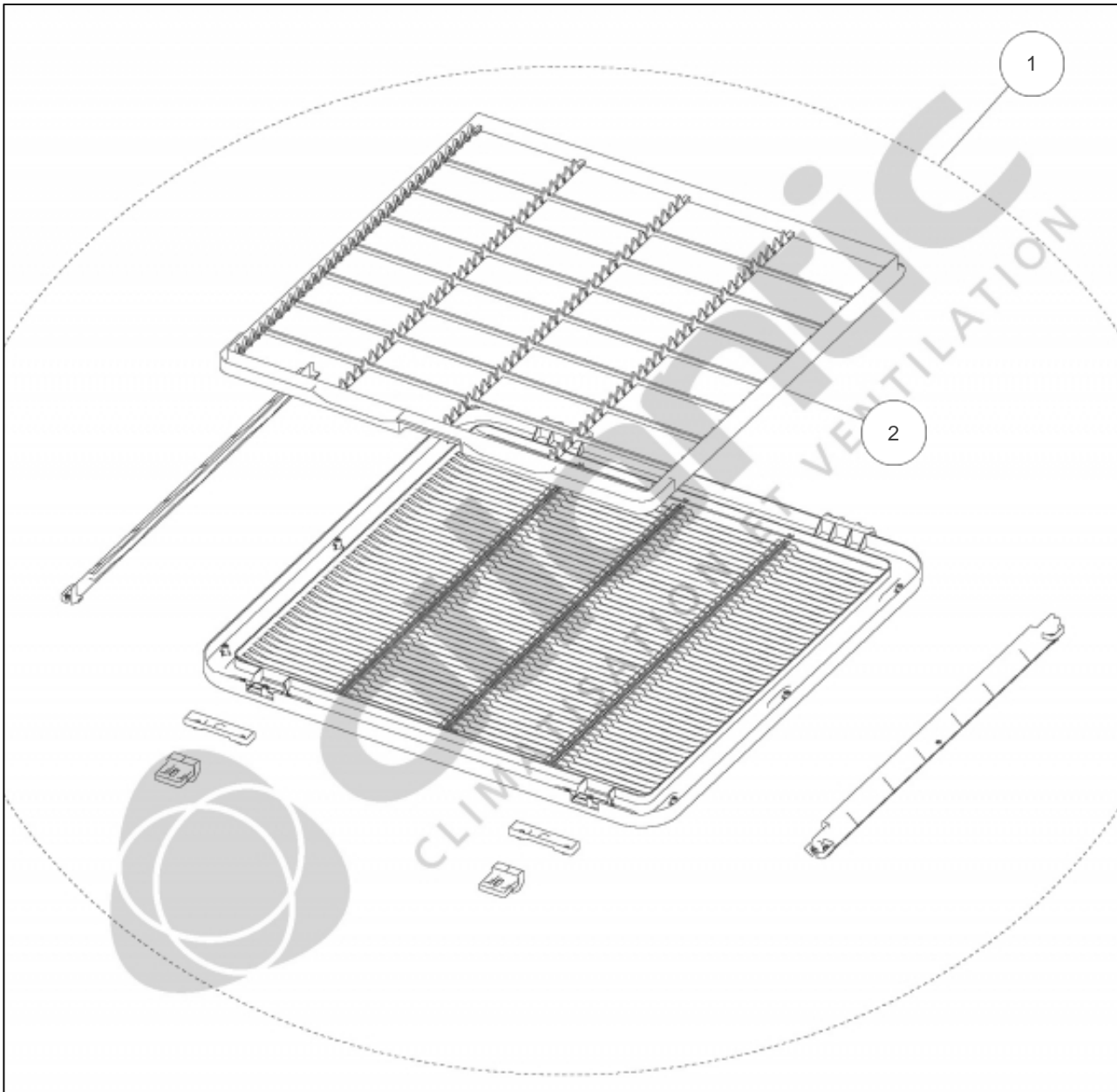
atlantic Climatisation et Ventilation

Produits

Référence	Nom	Lettre
873022	AUYG30LRLE	A

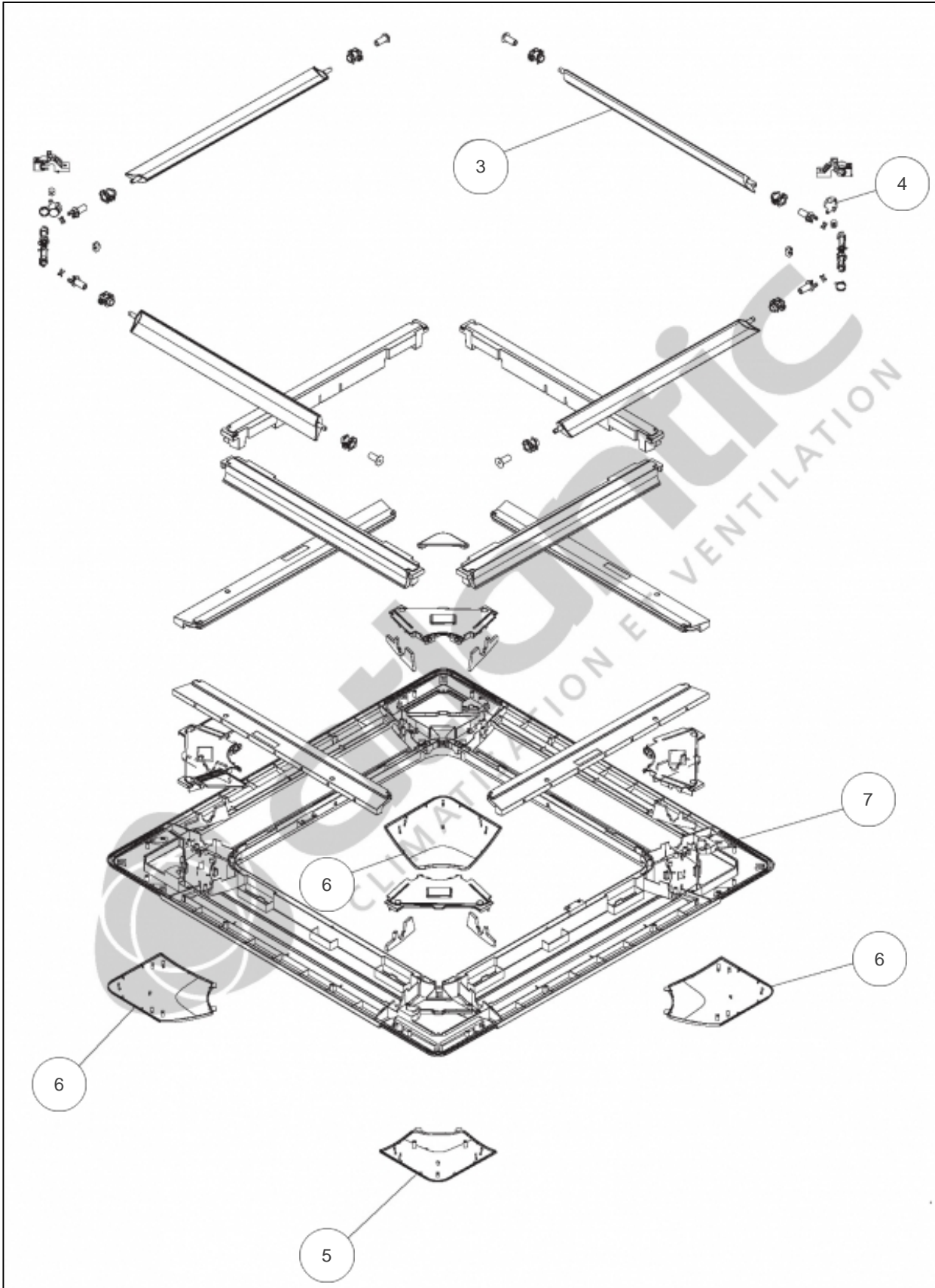
Paramètres

Référence	P Frigo (W)	P Calo (W)	Disjoncteur (A)	Câble UI/UE	Câble Alim	Charge (g)	Diamètre Tube	Lettre
873022	8500	10000	20	4G x 1,5 mm ²	3G x 2,5 mm ²	2100	3/8" - 5/8"	A



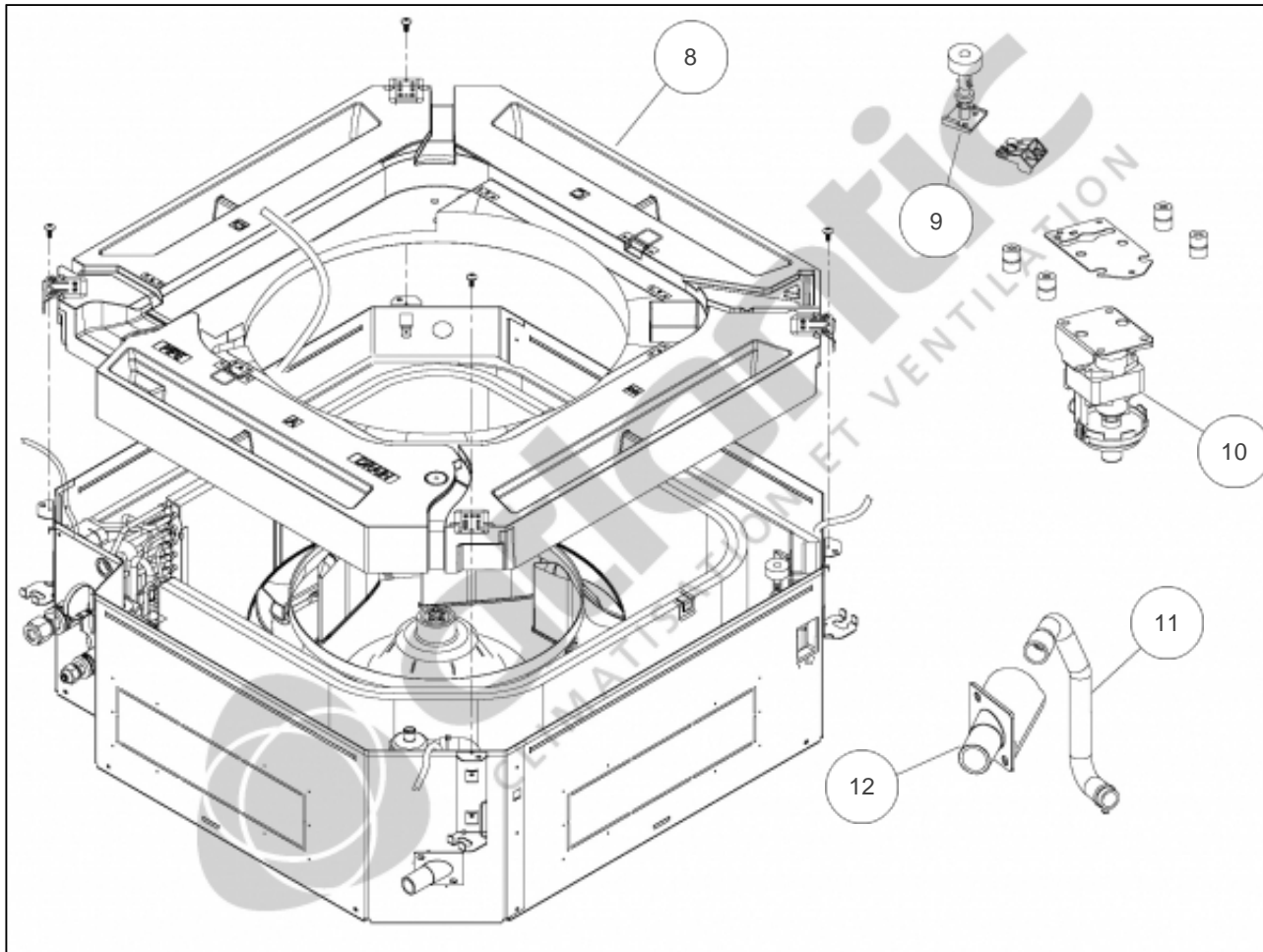
Références

Repère	Libellé	A
1	GRILLE DE REPRISE	898265
2	FILTRE	898266



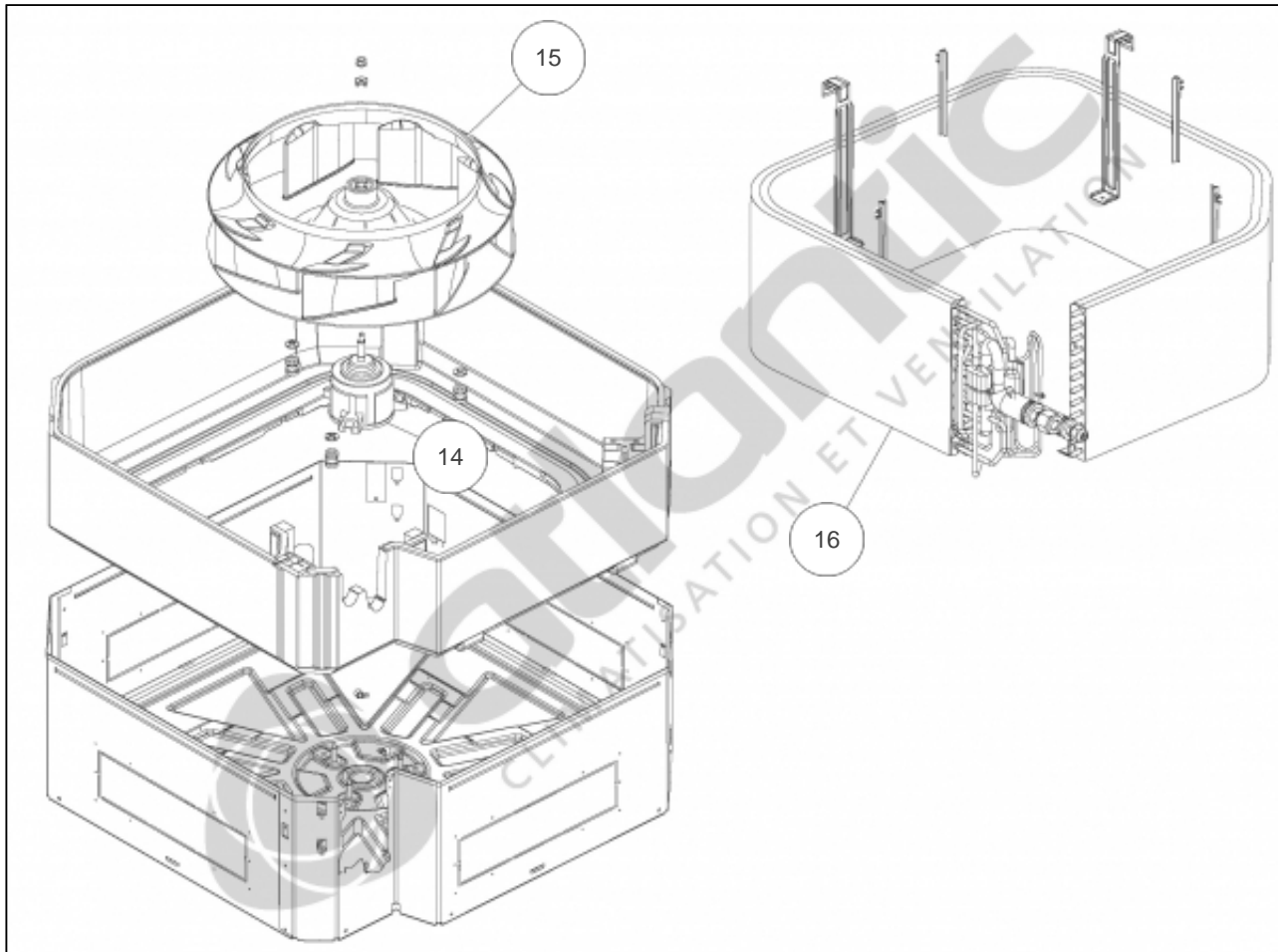
Références

Repère	Libellé	A
3	VOLET	898268
4	MOTEUR VOLET	898267
5	COIN FACADE B	898298
6	COIN FACADE A	898297
7	CADRE DE FACADE	898296



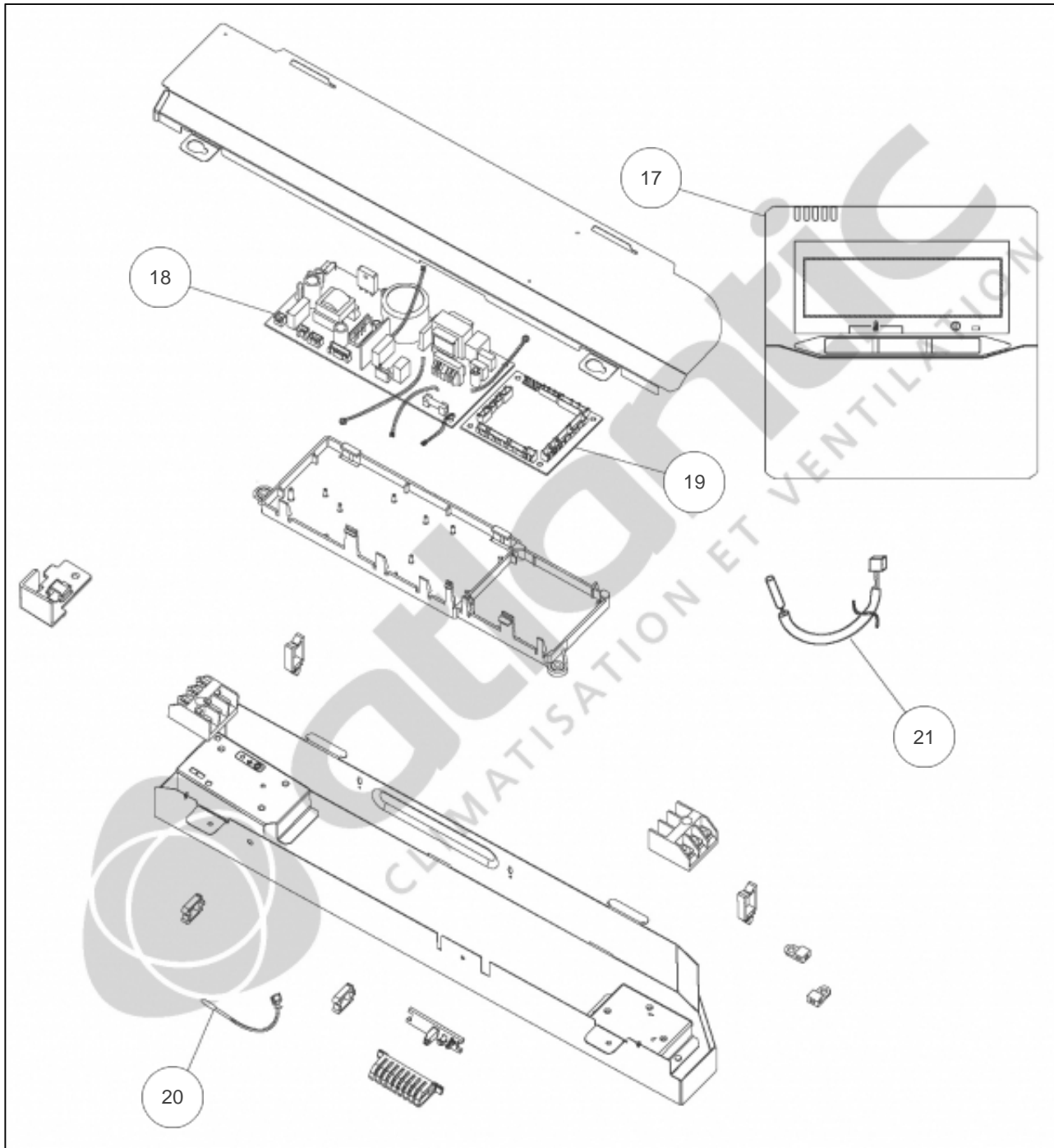
Références

Repère	Libellé	A
8	BAC A CONDENSATS	898270
9	FLOTTEUR	898275
10	POMPE DE RELEVAGE	898276
11	TUYAU DE CONDENSATS	894406
12	SORTIE DE CONDENSATS	894408
13	ADAPTATEUR CONDENSATS + COLLIER	898595
	<i>Non représenté</i>	



Références

Repère	Libellé	A
14	MOTEUR VENTILATION	898272
15	TURBINE	898271
16	EVAPORATEUR	898269



Références

Repère	Libellé	A
17	TELECOMMANDE FILAIRE	898623
18	PLATINE ALIMENTATION	898904
19	PLATINE REGULATION	898962
20	SONDE REPRISE	898278
21	SONDE EVAPORATEUR	898279