

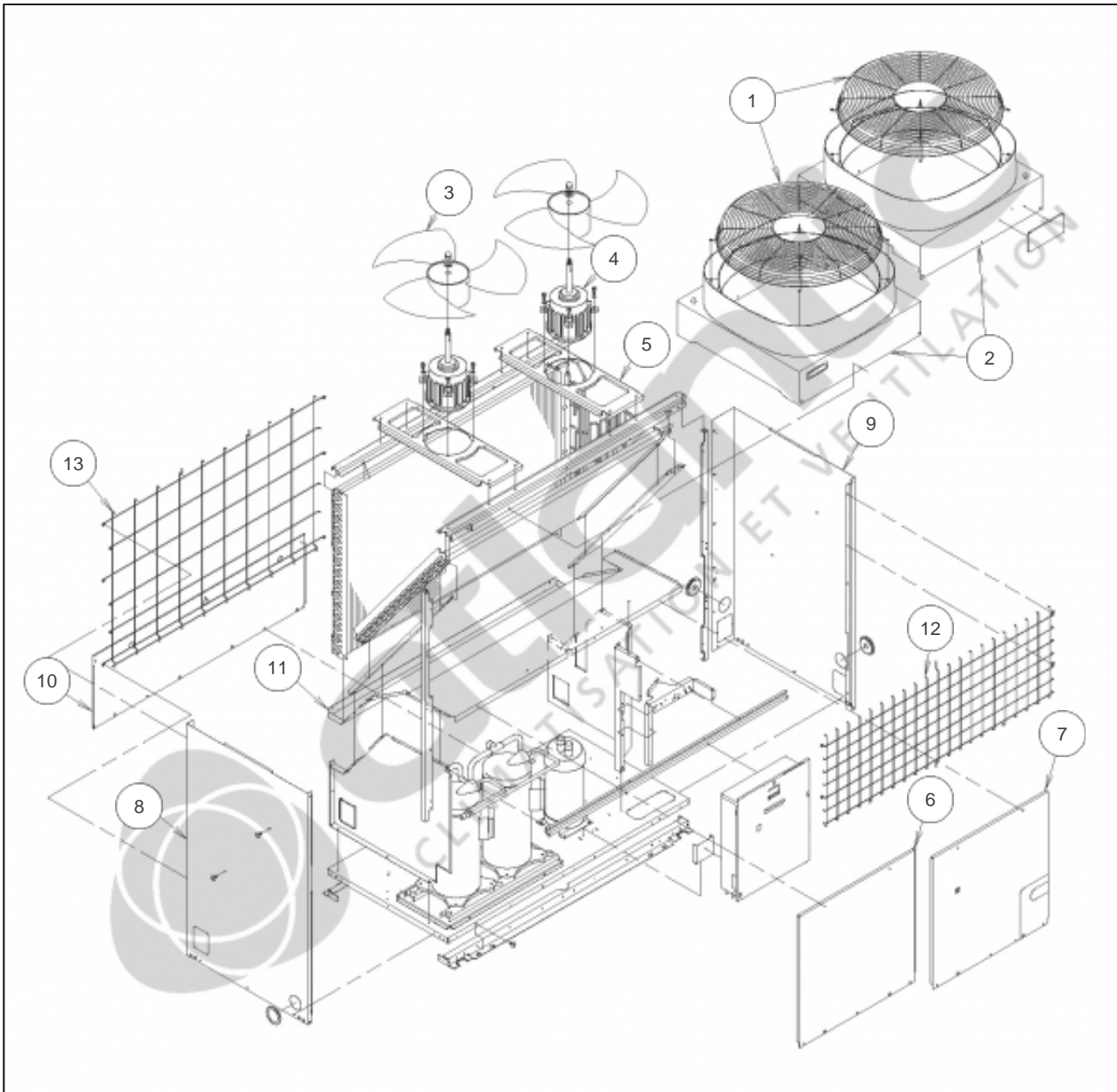
atlantic Climatisation et Ventilation

Produits

Référence	Nom	Lettre
860490	AOY90TPC3L	

Paramètres

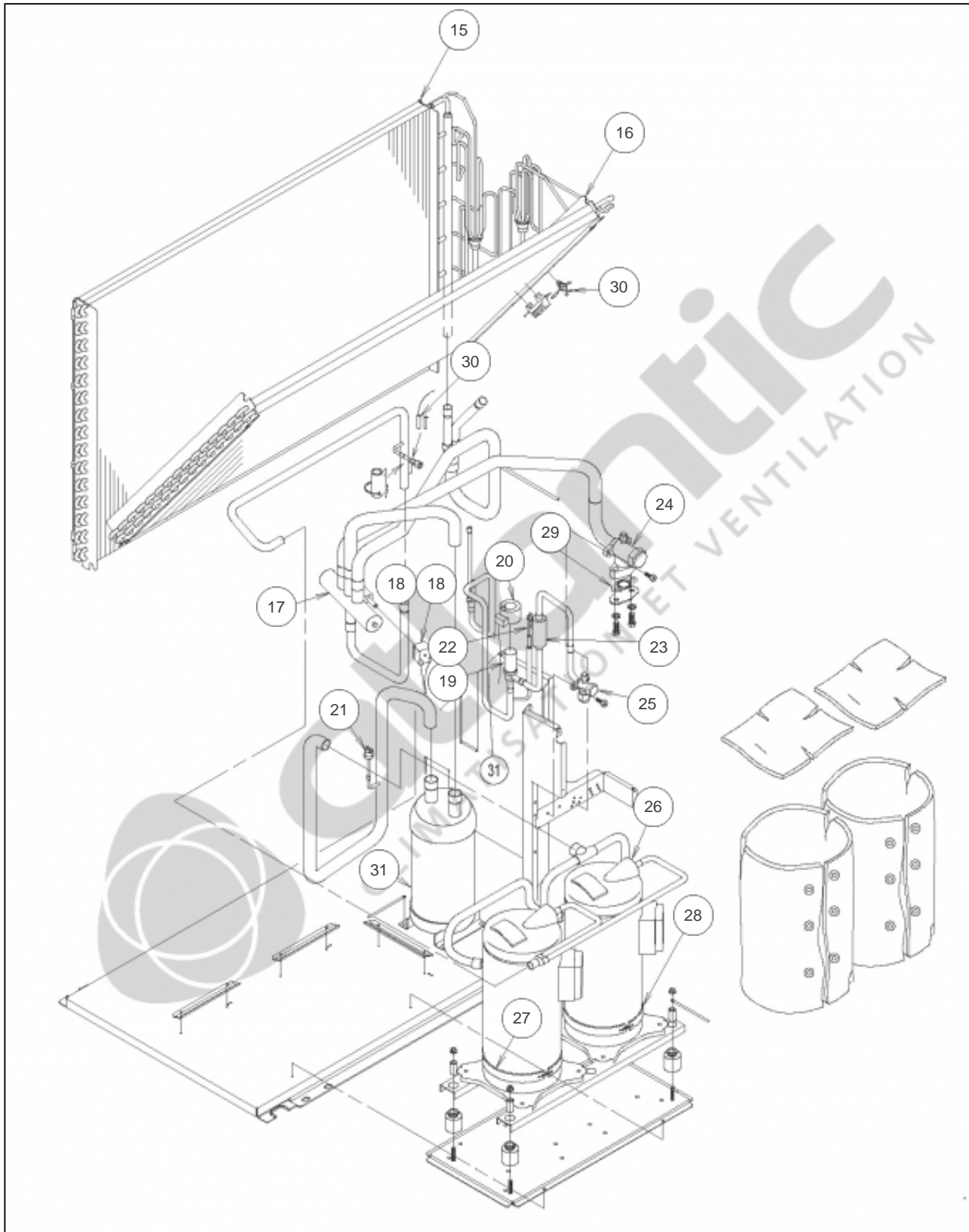
Référence	P Frigo (W)	P Calo (W)	Disjoncteur (A)	Câble UI/UE	Câble Alim	Charge (g)	Diamètre Tube	Lettre
860490	24800	28900	40	4G x 15C	4 x 10 mm ² + 3 x 1	7000	1/2" - 1 - 1/8"	



Références

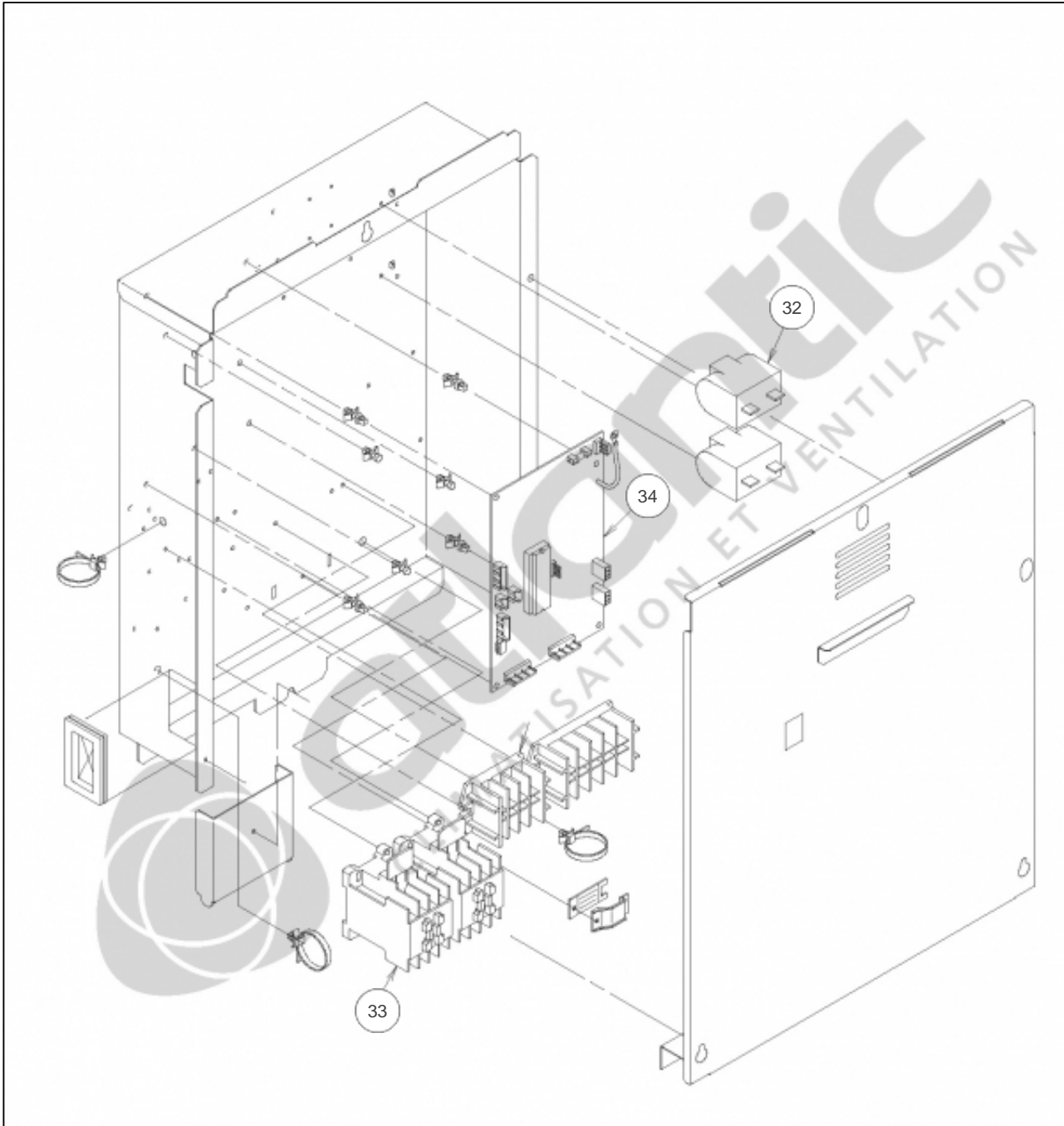
Repère	Libellé	
1	GRILLE DE PROTECTION HELICE	890269
2	GRILLE DE PROTECTION HELICE	890287
3	HELICE	890276
4	MOTEUR VENTILATION	891345
5	SUPPORT MOTEUR	890278
6	FACADE AVANT GAUCHE	890280
7	FACADE AVANT D MAXIMULTI 407	890281
8	FACADE LATERALE GAUCHE	890290
9	FACADE LATERALE DROITE	890289
10	FACADE ARRIERE	890270
11	BAC A CONDENSATS	890282
12	GRILLE DE PROTECTION CONDENSEUR AVANT	890296
13	GRILLE DE PROTECTION CONDENSEUR ARRIERE	890297
14	SORTIE DE CONDENSATS	897361

Non représentée



Références

Repère	Libellé	
15	CONDENSEUR B	891347
16	CONDENSEUR A	891346
17	VANNE 4 VOIES	890850
18	BOBINE VANNE 4 VOIES	897085
19	DETENDEUR	890790
20	BOBINE DETENDEUR	890295
21	PRESSOSTAT	890789
22	FILTRE DESHYDRATEUR	890271
23	FILTRE TAMIS	890284
24	VANNE A BOULE 1"1/8 GAZ	893817
25	VANNE A BOULE 1/2 LIQUIDE	898111
26	COMPRESSEURS	890279
27	RECHAUFFEUR DE CARTER	890291
28	RECHAUFFEUR DE CARTER	890292
29	JOINT BRIDE GAZ	894249
30	JEU DE SONDAS	890293
31	ACCUMULATEUR	891349



Références

Repère	Libellé	
32	CONDENSATEUR MOTEUR	890275
33	RELAIS DE PUISSANCE	893952
34	PLATINE REGULATION	891213