

---

## Atlantic Radiateurs & Eau Chaude Sanitaire

### Produits

Référence	Nom	Lettre
508015	SHANGAI PASS BLC 1500W	D

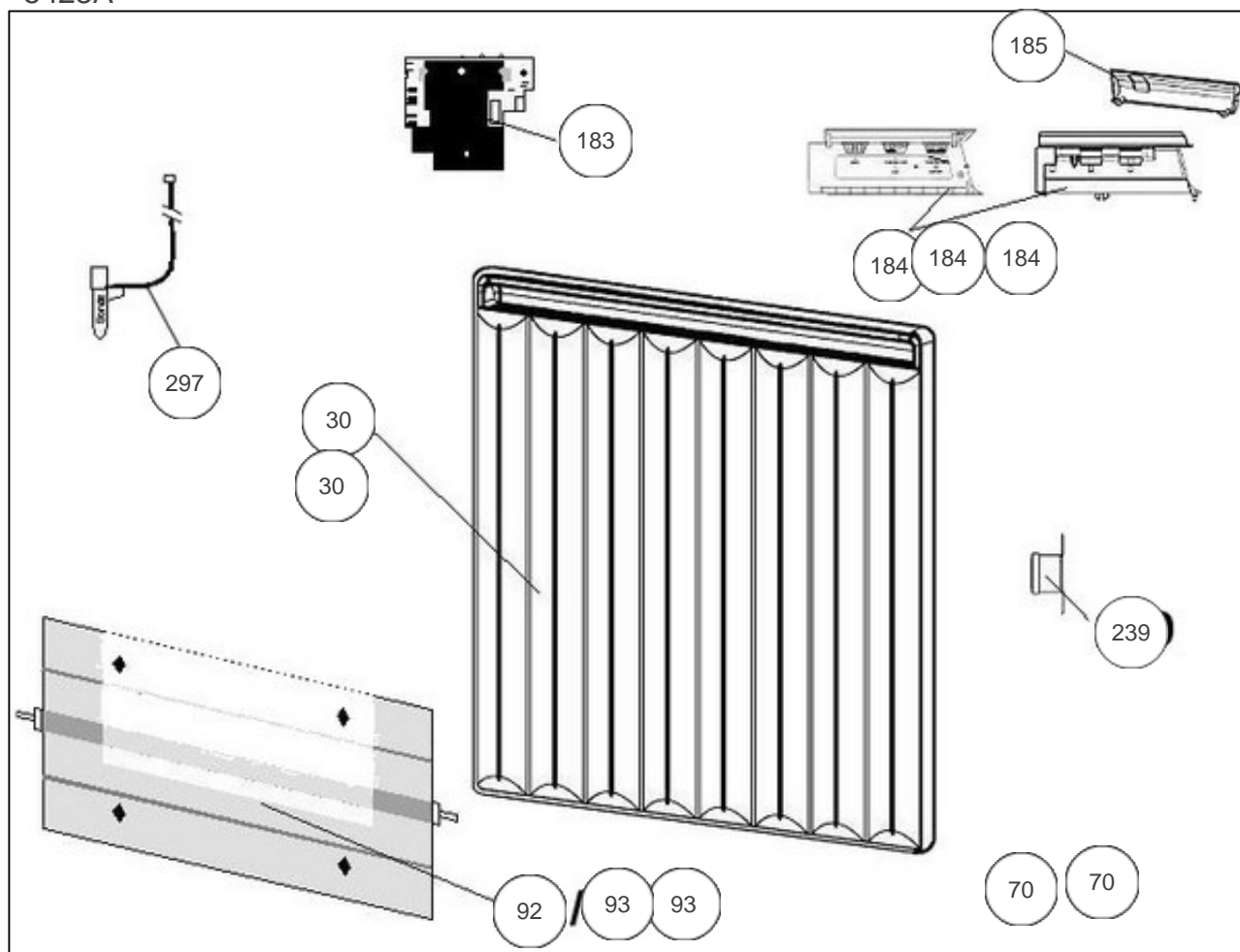
FABRICATION: Depuis S28/2001

Constructeur No 542

### Paramètres

Référence	Puissance(W)	Tension (V)	Capacité/Largeur	Couleur	Lettre
508015	1500	230		BLANC / BEIGE	D

5423A



## Références

Repère	Libellé	D
30	FACADE 1500W BEIGE	097145
30	FACADE 1500W BLANC	097140
70	SUPPORT MURAL BLANC RMG/R4G 1500W	098130
70	SUPPORT MURAL BEIGE RMG/R4G 1500W	098131
92	RESISTANCE INFERIEURE	599132
93	RESISTANCE SUPERIEURE <i>depuis/since 0227</i>	599122
93	RESISTANCE SUPERIEURE <i>avant/before 0228</i>	599127
183	PLATINE THERMOSTAT MK5 (SANS SONDE) <i>avant/before 0414</i>	087098
184	BOITIER THERMOSTAT CPT (2 MOL. + CURS.) <i>depuis/since 0414</i>	087707
184	BOITIER THERMOSTAT CPT BEIGE (3 MOL.) <i>avant/before 0414</i>	699919
184	BOITIER THERMOSTAT CPT BLANC (3 MOL.) <i>avant/before 0414</i>	599919
185	VOLET BOITIER THERMOSTAT MK9 / MK10 <i>depuis/since 0414</i>	091076
239	LIMITEUR DE TEMPERATURE <i>avant/before 0414</i>	699340
297	SONDE THERMOSTAT LG 922MM <i>avant/before 0414</i>	081036