

Atlantic Radiateurs & Eau Chaude Sanitaire

Produits

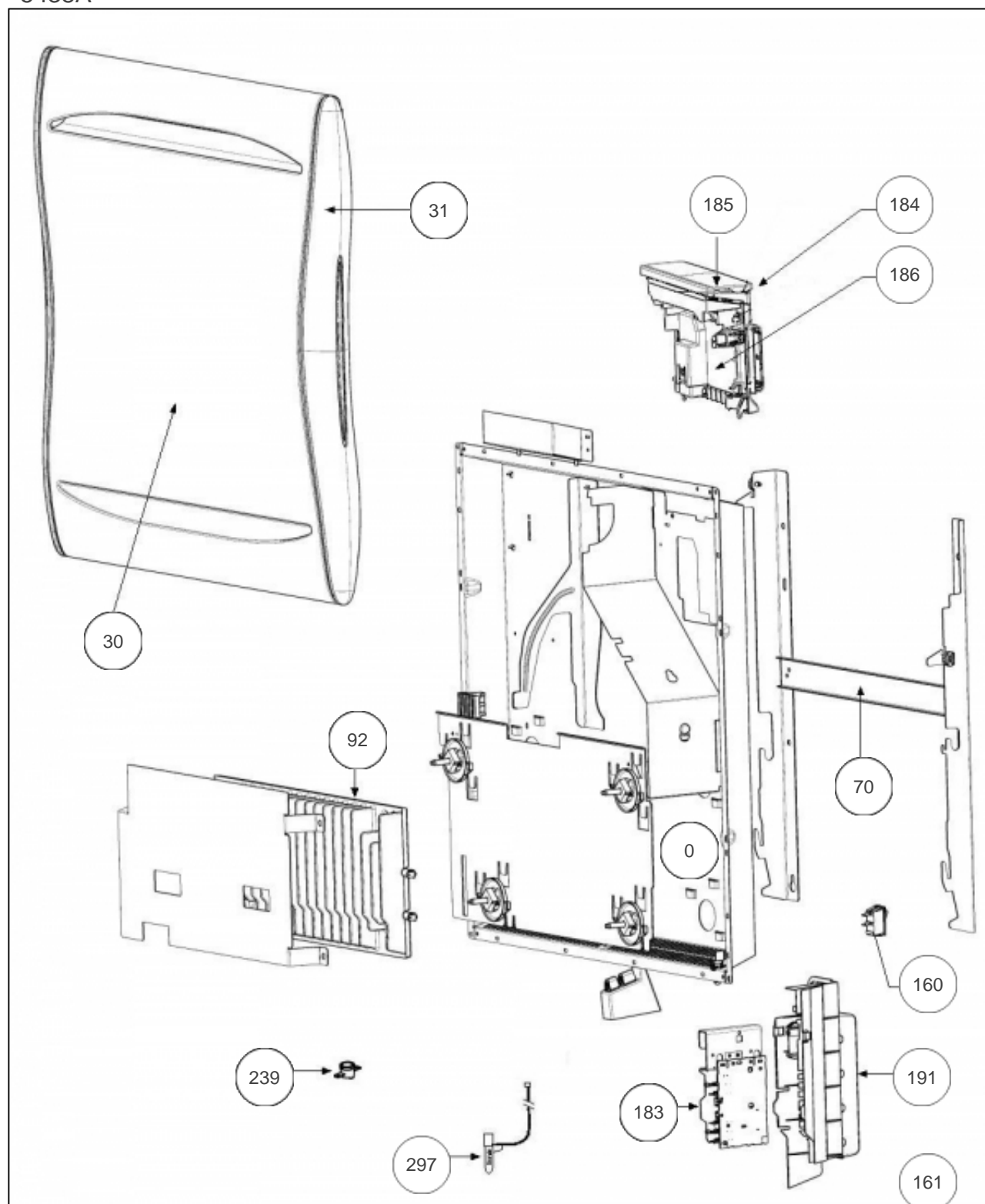
Référence	Nom	Lettre
509820	ALCOVE DIGITAL BLANC 2000W	E

Constructeur No 542

Paramètres

Référence	Puissance(W)	Tension (V)	Couleur	Lettre
509820	2000	230	BLANC	E

5438A



Références

Repère	Libellé	E
0	ENS. FILERIES RMG2-MK21 2000W	083057
30	FACADE BLANCHE ALCOVE 2000W + ENJ.	097410
31	ENJOLIVEUR BLANC (RMG2) X2	093060
70	SUPPORT MURAL BLANC	098259
92	CORPS DE CHAUFFE FONTE 1000W + SUPPORTS COEF.2	086159
160	INTERRUPTEUR ET CORDON ALIM 3X1,5 1200MM <i>depuis/since 14.35</i>	082193
161	CORDON ALIMENTATION 3X1,5 LG1200MM <i>avant/before 14.35</i> <i>(non représenté)</i>	082199
183	CARTE DE PUISSANCE 2000W RMG2-MK21	087218
184	BOITIER DE COMMANDE ATL + VOLET	087868
185	VOLET BOITIER THERMOSTAT DIGITAL (PACK2)	091100
186	SUPPORT PLASTIQUE PASS PROGRAM	091107
191	BOITIER PLASTIQUE SEUL CARTE PUISSANCE	091099
239	LIMITEUR DE TEMPERATURE 105 DEGRES	699924
297	SONDE THERMOSTAT LG240MM	083055