

atlantic Pompes à Chaleur et Chaudières

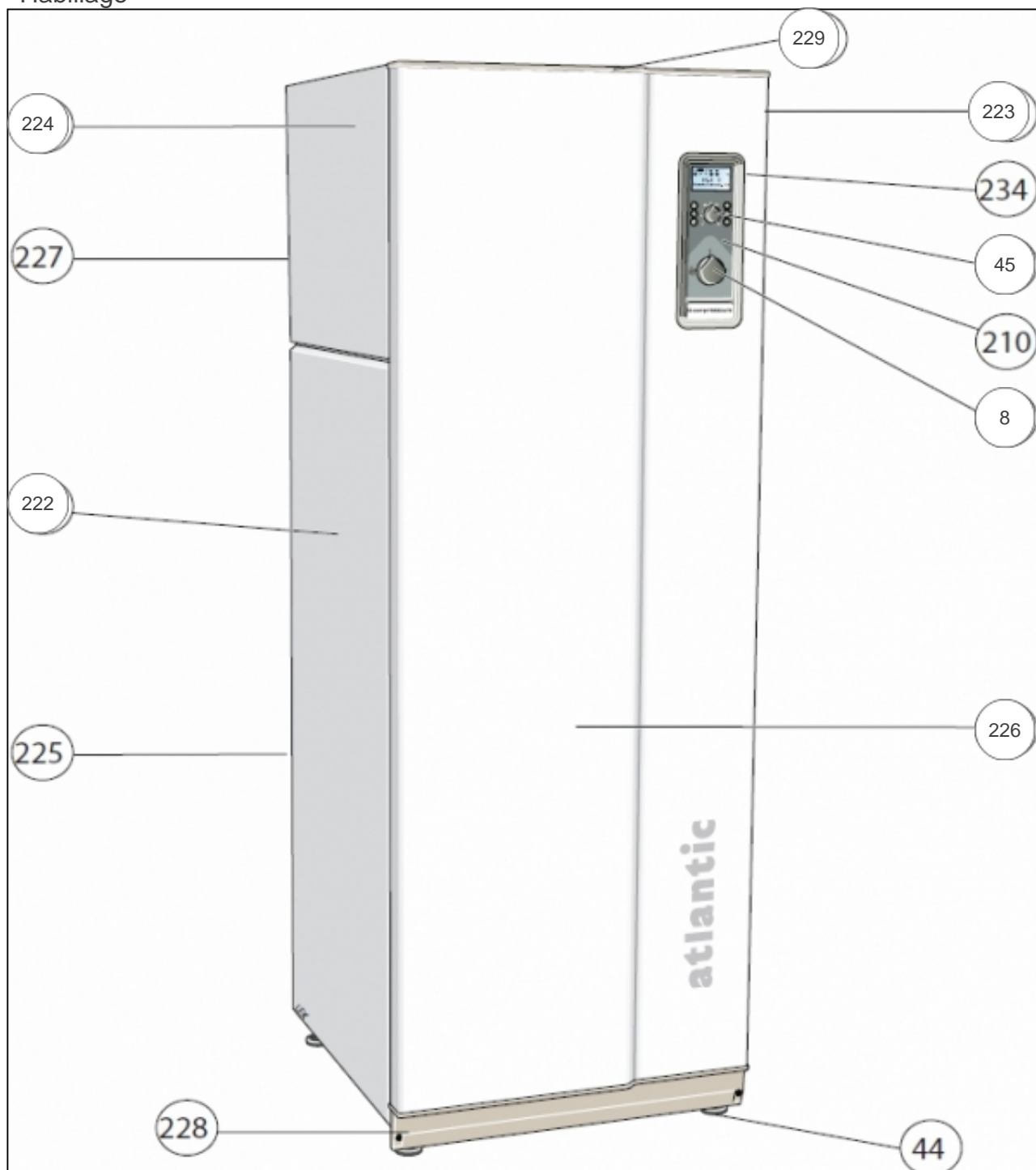
Produits

| Référence | Nom | Lettre |
|-----------|---------------|--------|
| 023413 | GEOLIS 60 PAC | |

Paramètres

| Référence | Couleur | Puissance(W) | Lettre |
|-----------|---------|--------------|--------|
| 023413 | | 59 940 | |

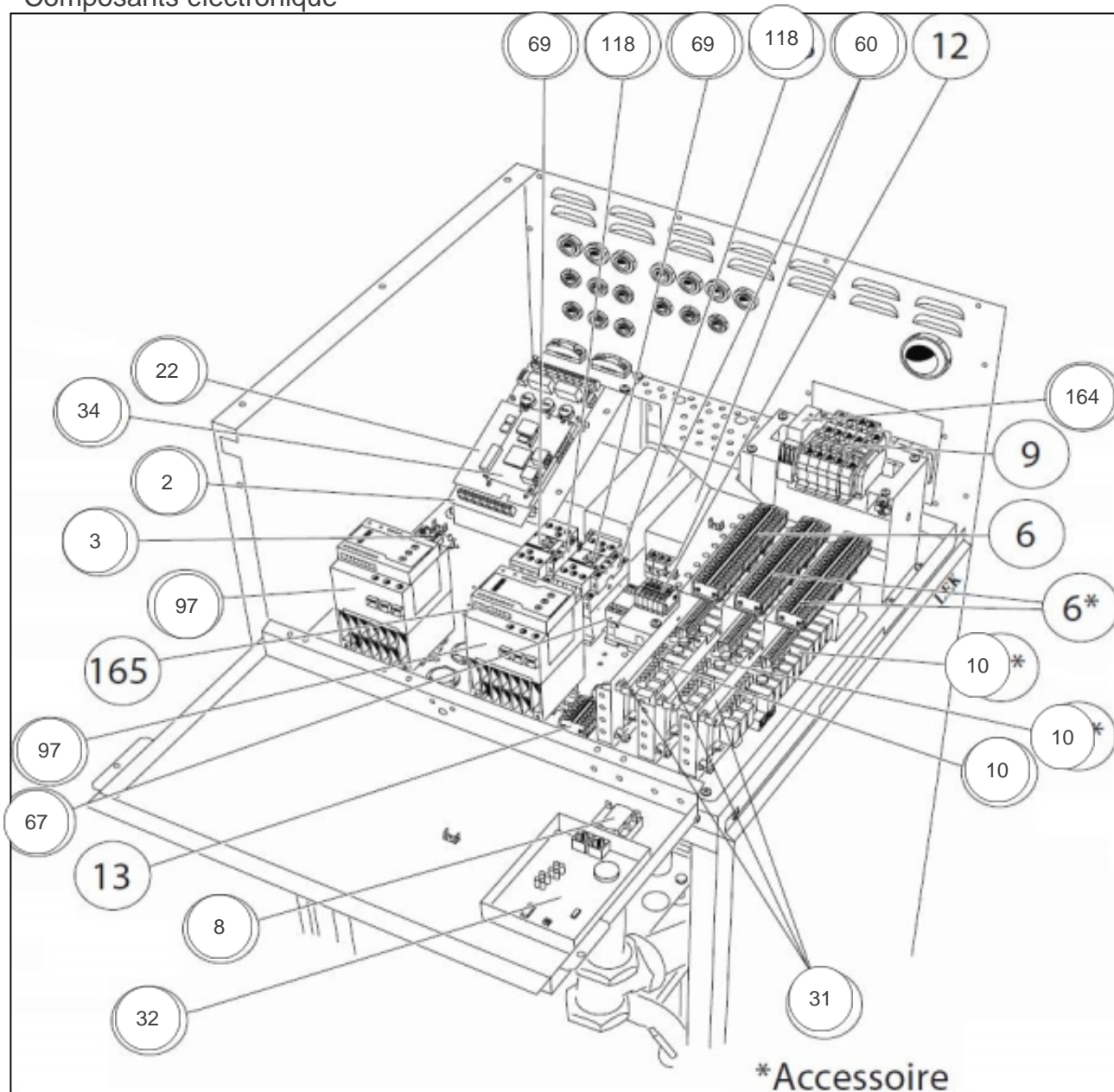
Habillage



Références

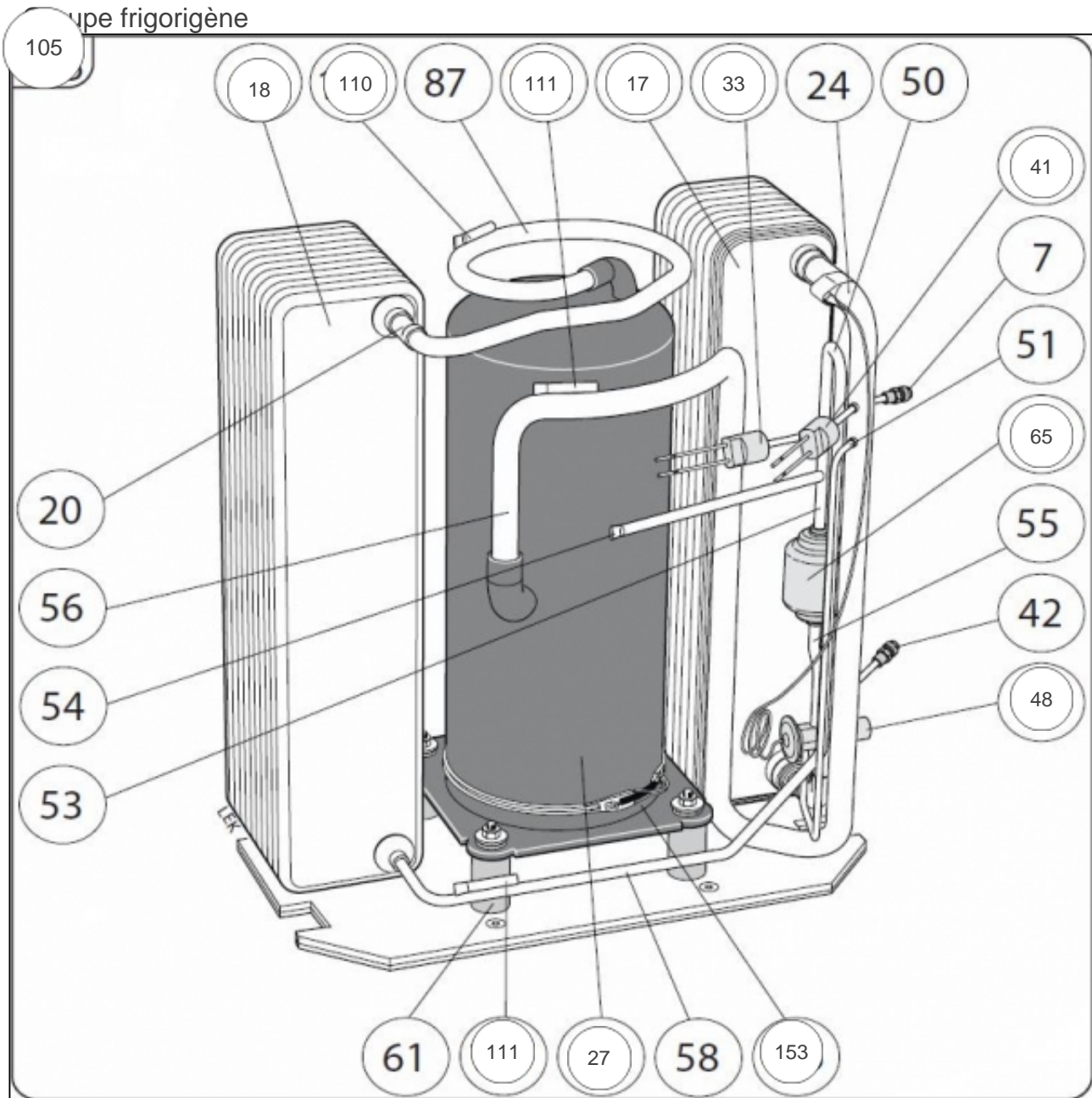
| Repère | Libellé | |
|--------|------------------------------|--------|
| 8 | INTERRUPTEUR 1240 | 072024 |
| 45 | BOUTON POTENTIOMETRE DIA. 24 | 071998 |
| 222 | COTE BAS | 171844 |
| 223 | COTE HAUT DRT | 171846 |
| 224 | COTE HAUT G | 171845 |
| 226 | FACADE GEOLIS BI | 171847 |
| 229 | COUVERCLE | 171839 |

Composants électronique



Références

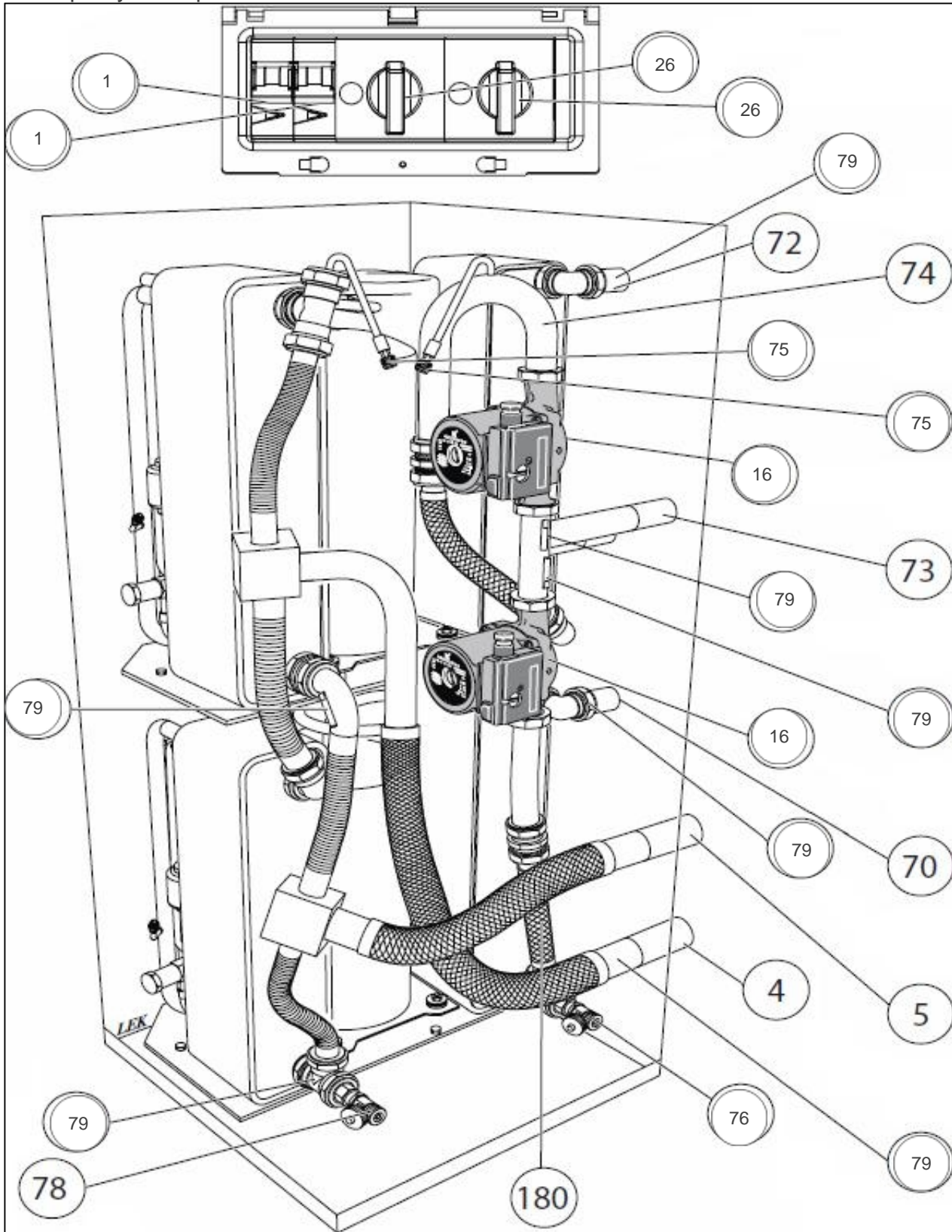
| Repère | Libellé | |
|--------|--|--------|
| | CARTE EXTENSION GEOLIS | 165316 |
| 2 | CARTE DE GESTION DE L ALIMENTATION | 071496 |
| 3 | COMMUNICATION AVEC AUTRES 1330 (CASCADE) | 072008 |
| 8 | INTERRUPTEUR 1240 | 072024 |
| 10 | CARTE RELAIS 1240 | 072028 |
| 22 | CARTE DE MESURE STYR 2000 NIBE 1330 | 072058 |
| 31 | CARTE RELAIS 1330 | 071996 |
| 32 | UNITE AFFICHAGE 1330 | 072015 |
| 34 | CARTE REGULATION BI | 171857 |
| 60 | FILTRE DECTRON | 171856 |
| 67 | CONTACTEUR 1240/1140 | 071995 |
| 69 | CONTACTEUR MOELLER | 171865 |
| 97 | AMORTISSEUR DEMARRAGE | 171853 |
| 118 | FILTRE RC | 171866 |
| 164 | SEQUENCEUR DE PHASES | 072023 |



Références

| Repère | Libellé | |
|--------|-------------------------------|--------|
| 17 | EVAPORATEUR BI | 171861 |
| 18 | CONDENSEUR | 171860 |
| 27 | COMPRESSEUR 30KW | 171852 |
| 33 | PRESSOSTAT HP | 171855 |
| 41 | PRESSOSTAT BP | 171854 |
| 48 | DETENDEUR | 171838 |
| 65 | FILTRE DESHYDRATEUR | 072014 |
| 105 | GROUPE FRIGO | 171843 |
| 110 | SONDE TEMPERATURE 418947 | 071858 |
| 111 | SONDE TEMPERATURE 418944 | 071761 |
| 153 | RESISTANCE CARTER COMPRESSEUR | 171868 |

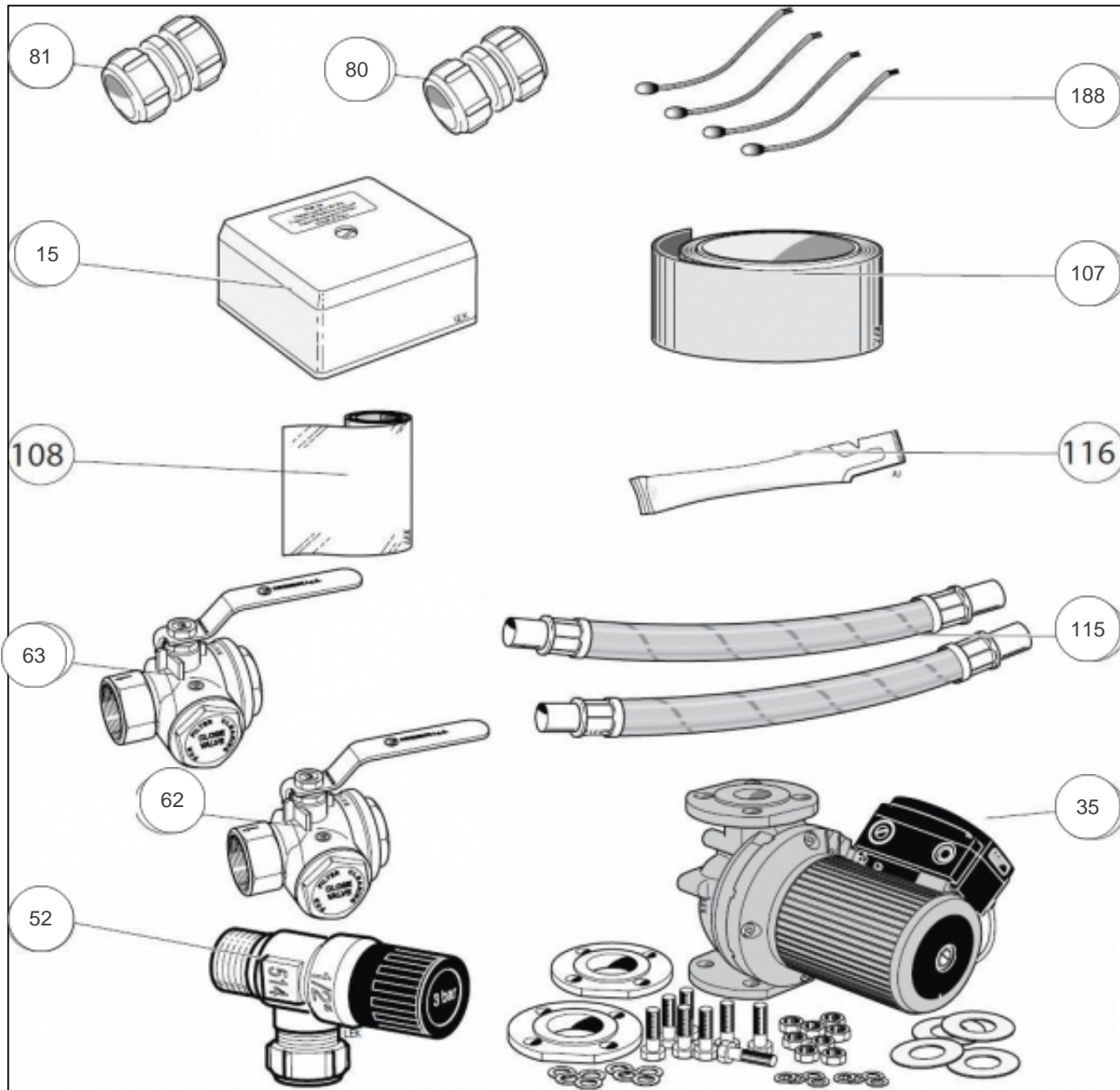
Groupe hydraulique



Références

| Repère | Libellé | |
|--------|--|--------|
| 1 | COUPE-CIRCUIT MINIATURE 1140-1240-1120 | 072021 |
| 16 | CIRCULATEUR CHAUFFAGE | 171869 |
| 26 | PROTECTION MOTEUR | 171824 |
| 75 | PURGEUR | 171859 |
| 76 | VIDANGE DU CIRCUIT CHAUFFAGE | 071533 |
| 79 | SONDE TEMPERATURE DEPART/RETOUR | 071535 |

Fournitures



Références

| Repère | Libellé | |
|--------|---|--------|
| 15 | SONDE TEMPERATURE EXTERIEURE | 171620 |
| 35 | CIRCULATEUR CAPTEUR | 171851 |
| 52 | SOUPAPE 3BARS | 171704 |
| 62 | VANNE D'ISOLEMENT 1" 1/4 AV. FILTRE | 071527 |
| 63 | VANNE FILTRE 2" | 171862 |
| 80 | RACCORD HYDRAULIQUE A OLIVES PAC DIA.35 | 072276 |
| 81 | RACCORD A COMPRESSION | 171850 |
| 107 | ROULEAU ISOLATION | 171623 |
| 115 | FLEXIBLE | 171837 |
| 188 | SONDE DE TEMPERATURE 1220 | 071536 |