

---

## Atlantic Solutions Chauffage

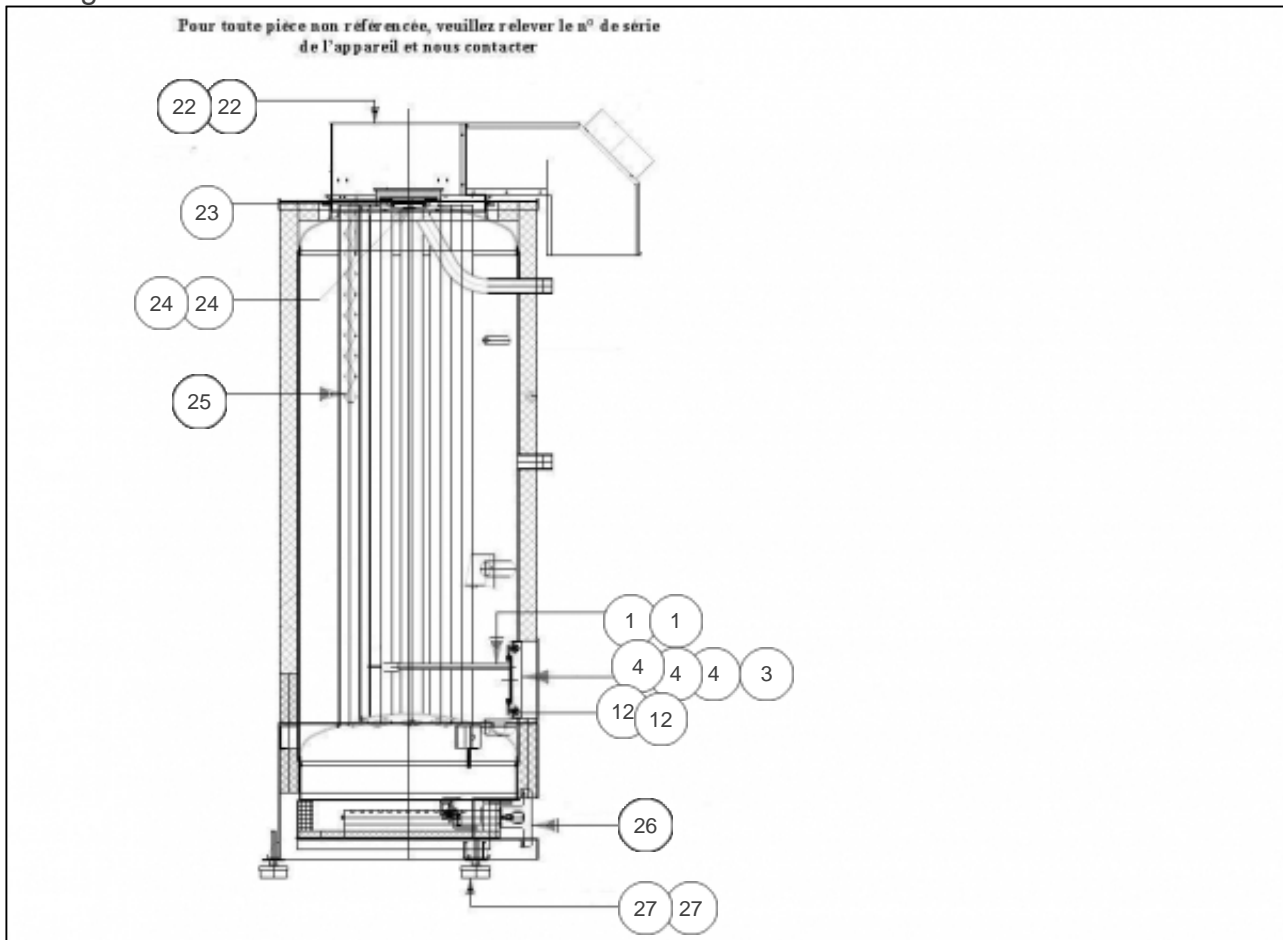
### Produits

Référence	Nom	Lettre
031080	SANIGAZ 350-40	D

### Paramètres

Référence	Puissance(KW)	Capacité/Largeur	Lettre
031080	40	352	D

sanigaz



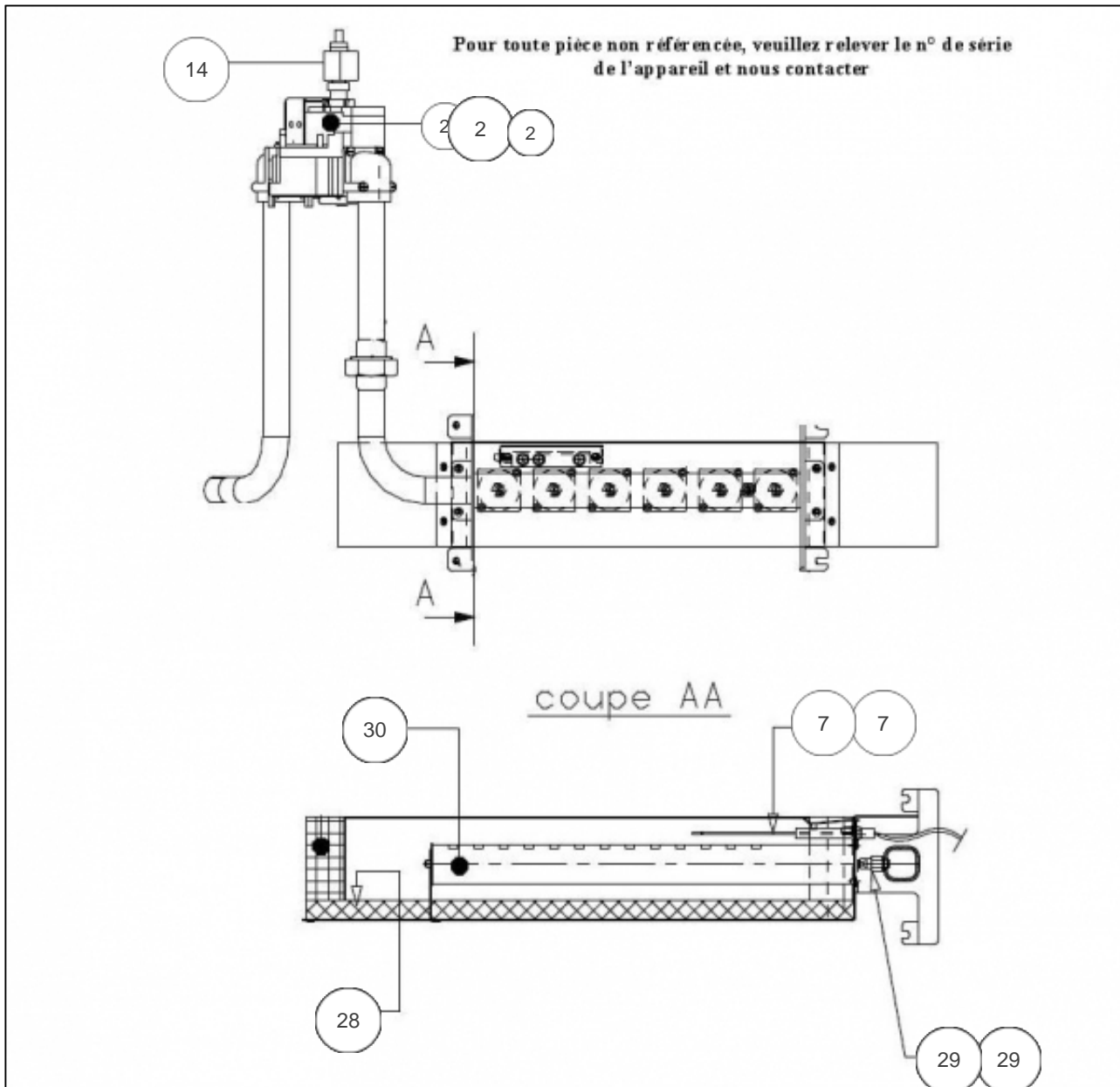
## Références

Repère	Libellé	D
	ACCESSOIRES SANIGAZ	071185
	PROTECTION TRAPPE SUPERIEURE SANIGAZ	073700
f5A	FUSIBLES 5A. FUSION RAPIDE 5X20	030083
fRV	FILERIE COFFRET RV	071332
fil	FILERIE SANIGAZ 20 A 60 <i>A partir de fin Septembre 1998 (n°401890972)</i>	060695
fus	FUSIBLES T1A CERAMIQUE 5X20(BOITE DE 10)	030076
fus	FUSIBLES F5A 5X20 (BOITE DE 10)	030079
jin	JOINT INJECTEUR 10 X 14 X 1.5	070449
jmo	JOINT MOUSSE SILICONE ROUGE DIA.10	070479
pei	BOMBE PEINTURE BLEU OUTREMER RAL 5002	070136
sou	SOUPAPE DE SURETE 1"1/4 SANIGAZ 40-60	070669
tdc	TABLEAU CDE COMPLET SANIGAZ 20-60	061791
vfb	VISSERIE FIXATION BRIDE LATERALE SANIGAZ	070779
vfb	VISSERIE FIXATION BRIDE SUPERIEURE	070776
1	ANODE ACI + JOINT BRIDE LAT. SANIGAZ	030008
1	ANODES MAGNESIUM (2) + JOINTS BRIDES (2)	070172
3	ANODE MAGNESIUM DIA.33 LG.330	070171
4	BRIDE LAT. + ACI + JOINT + VIS <i>A partir de début Septembre 2006 (n° 361603379)</i>	071025
4	BRIDE LAT. + JOINT (POUR MOD ANODE MAGN)	070184
4	BRIDE LAT. + ANODE ACI + JOINT <i>Jusqu'à fin Aout 2006 (n°361603378)</i>	070185
12	JOINT BRIDE LATERALE SANIGAZ <i>Jusqu'à fin Aout 2006 (n°361603378)</i>	070454
12	JOINT BRIDE DIA. EXT. 130 <i>A partir de début Septembre 2006 (n° 361603379)</i>	070456
22	COUPE TIRAGE SEUL SANIGAZ 350-40	061943
22	COUPE TIRAGE + ACCES. SANIGAZ 350-40	061906
23	JOINT BRIDE SUPERIEURE SANIGAZ	070455
24	BRIDE SUP. + JOINT POUR ANODE MAGNESIUM	070191
24	BRIDE SUP. + JOINT	070192
25	TURBULATEUR LG555 (1P) SANIGAZ 40-60KW	061470
26	BRULEUR + VANNE GAZ SANIGAZ 40	061526
27	PIEDS DE MISE A NIVEAU (JEU DE 4)	070590

## Références

Repère	Libellé	D
27	PIED REGLABLE MISE A NIVEAU	060941

Brûleur

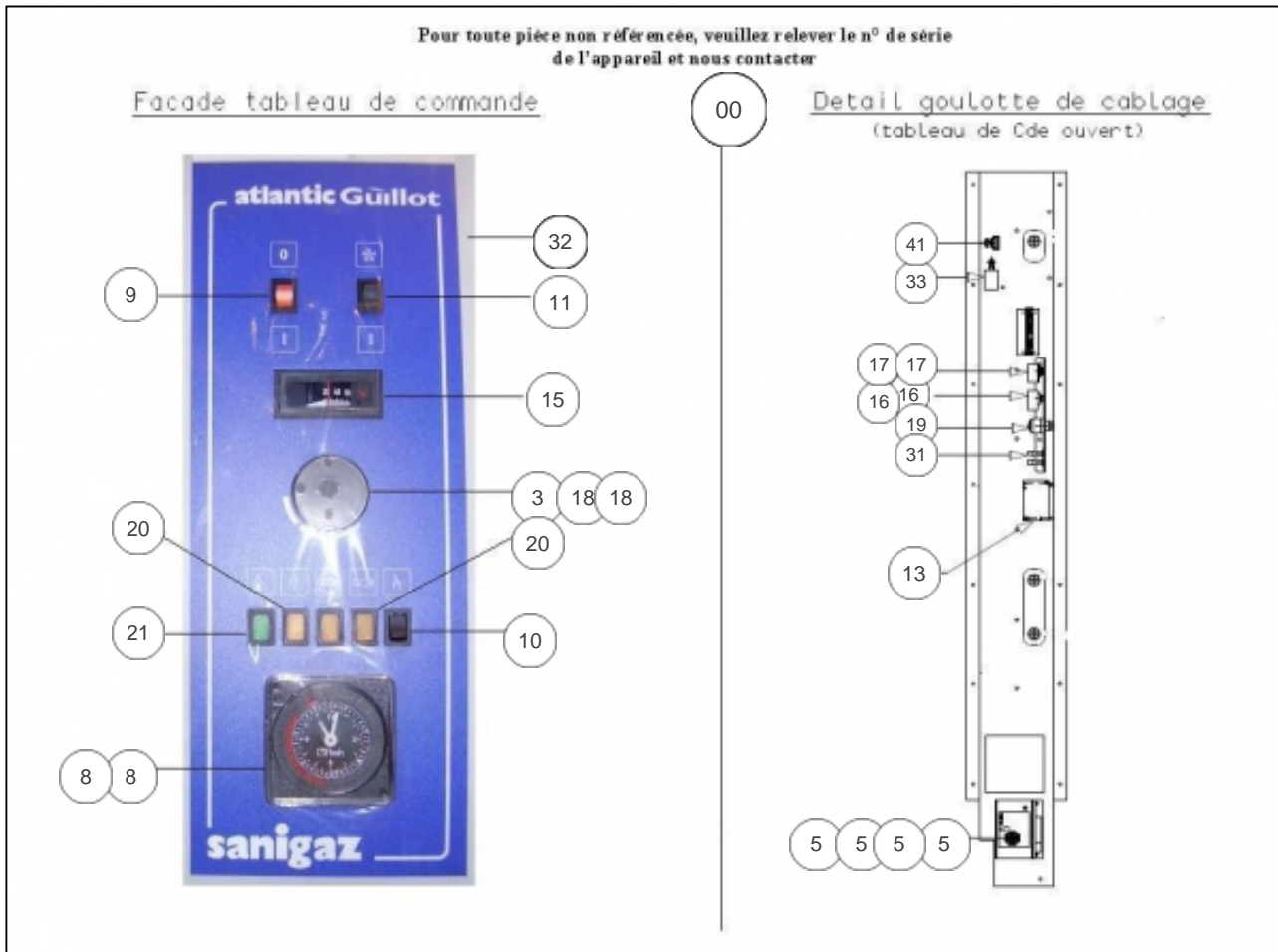


---

## Références

Repère	Libellé	D
	DIAPHRAGME 8,5 SANIGAZ 350-40 PROPANE	061242
	DIAPHRAGME 11 SANIGAZ 350-40 GAZ NAT.	061236
	JOINT D'ETANCHEITE VANNE ET RACCORD GAZ	070469
2	VANNE GAZ HONEYWELL	070174
2	REGUL PRESSION GAZ SANIGAZ /T 20A60 G31	078506
2	REGUL PRESSION GAZ SANIGAZ 40/40T G20	078498
7	ELECTRODES (LE BLOC) EURONOX-SANIGAZ <i>Pour coffret Honeywell</i>	030006
7	ELECTRODES (LE BLOC) EURONOX-SANIGAZ <i>Pour coffret DUNGS ou RV</i>	030007
14	REGULATEUR PRESSION GAZ VANNE VR4605	070642
28	REFRACTAIRE BRULEUR SANIGAZ 40 KW	062982
29	INJECTEUR PROPANE DIA 1,75 SANIGAZ	060904
29	INJECTEUR GAZ NAT DIA 2,65 SANIGAZ	060903
30	RAMPE BRULEUR GAZ POLIDORO	060878

Tableau de commande



## Références

Repère	Libellé	D
	THERMOSTAT DAT (KIT REMPLACEMENT DAT)	030009
	THERMOSTAT DETECTEUR ANOMALIE TIRAGE	030038
	FUSIBLE 5 AMPERE FUSION RAPIDE	060731
	FILERIE TERRE SANIGAZ	073180
	FILERIE ADAPTATION	078597
	SACHET 10 PICOTS POUR PROGRAMMATEUR SAN	078596
00	TABLEAU CDE COMPLET SANIGAZ 20-60	061791
3	MOLETTE THERMOSTAT REGULATION	061279
5	COFFRET SECURITE RV MODELE 0054110110 <i>A partir de fin Septembre 1998 (n°401890972)</i>	070229
5	COFFRET SECURITE S4560B1022B HONEYWELL <i>Jusqu'à debut Octobre 1996 (n°415696393)</i>	070231
5	COFFRET HONEYWELL/RV SANIGAZ	030012
5	COFFRET LANDIS/RV SANIGAZ	030010
8	HORLOGE (PROGRAMMATEUR) SANIGAZ	070373
9	INTERRUPTEUR GENERAL BIPOLAIRE LUM ROUGE	070385
10	BOUTON REARMEMENT BRULEUR TABLEAU	070387
11	INTER UNIPOLAIRE	070388
13	PLATINE ACI POUR SANIGAZ	070612
15	THERMOMETRE EAU 0/120 DEG.	070678
16	THERMOSTAT ANTIGEL 15 C TXA 4C SANIGAZ <i>A partir de mi Aout 2000 ( n°351003058)</i>	030026
16	THERMOSTAT ANTIGEL 10 C RAK 41.1/3512 <i>Jusqu'à mi Aout 2000 (n°345003057)</i>	070684
17	THERMOSTAT LIMITEUR OU ANTIGEL SANIGAZ <i>A partir de mi Aout 2000 ( n°351003058)</i>	030025
17	THERMOSTAT LIMITEUR 75 C RAK 41.4/3513B <i>Jusqu'à mi Aout 2000 (n°345003057)</i>	070685
18	THERMOSTAT REGULATION COTHERM GTLH3219	071675
18	THERMOSTATS REGUL (2)+ETRIER (KIT MONTE)	070141
19	THERMOSTAT SECURITE	030024
20	VOYANT ORANGE 19X13 TABLEAU	070781
21	VOYANT VERT 19X13 TABLEAU	070783
31	PORTE FUSIBLE PROTEGE	070625
32	BANDEAU SANIGAZ NU 20-60 KW	071750



---

## Références

Repère	Libellé	D
33	FILTRE ANTIPARASITE CEM TABLEAU <i>A partir de début Octobre 1996 (n°421696394)</i>	070322
41	BORNIER PORTE FUSIBLE 3 POLES <i>A partir de début Juin 1998 (n°241896635)</i>	070624