

Atlantic Radiateurs & Eau Chaude Sanitaire

Produits

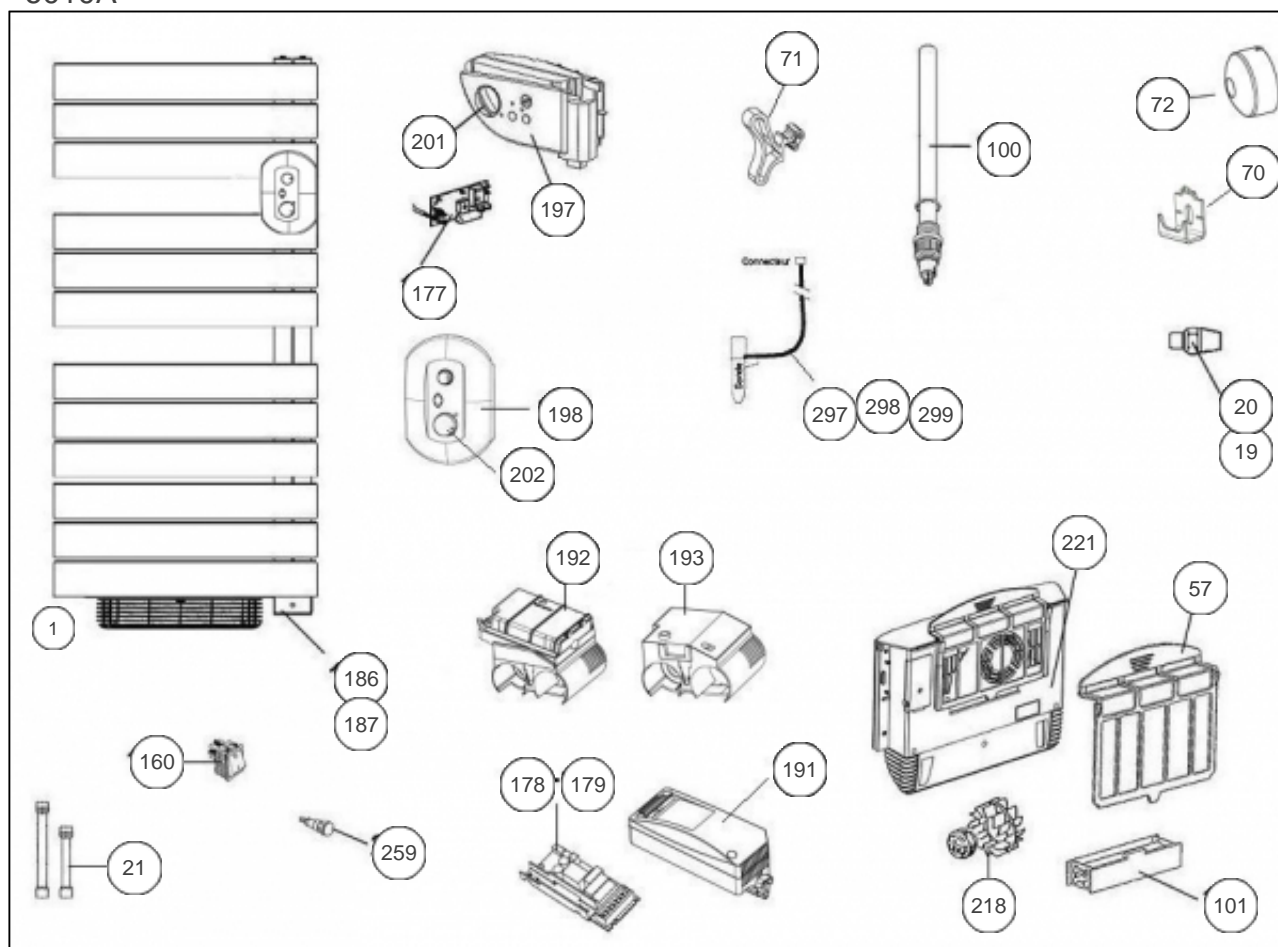
Référence	Nom	Lettre
850005	NEFERTITI MATD 0500W BLC	A

FABRICATION: Depuis S23/2004
(N° 0423)
Constructeur No 344

Paramètres

Référence	Puissance(W)	Tension (V)	Capacité/Largeur	Couleur	Lettre
850005	500	230		BLANC	A

6010A



Références

Repère	Libellé	A
20	BOUCHON 15/21 + JOINT SSV FLUIDE	088034
70	FIXATIONS MURALES (CROCHETS, VIS)	098106
71	KIT PATERES X2 BLANC SATIN	094033
72	CACHE FIXATION MURALE X4 BLC	899806
100	RESISTANCE 500W + JOINT	086105
177	THERMOSTAT ELECTRONIQUE 500W <i>avant/before 0901</i>	087108
178	CARTE DE PUISSANCE (MODELE CLASSIQUE) <i>depuis/since 0901</i>	087126
186	BOITIER PLASTIQUE INFERIEUR <i>avant/before 0901</i>	091062
191	BOITIER PLASTIQUE NU (PUISSANCE) <i>depuis/since 0901</i>	091091
192	BOITIER INFERIEUR INTERFACE (MOD. ELECT) <i>depuis/since 0901</i>	091089
197	BOITIER PLASTIQUE + MOLETTES <i>avant/before 0901</i>	091065
198	BOITIER THERMOSTAT COMPLET + MOLETTES <i>depuis/since 0901</i>	087825
201	MOLETTE DE TEMPERATURE <i>avant/before 0901</i>	090054
202	MOLETTE THERMOSTAT <i>depuis/since 0901</i>	090056
298	FAISCEAU ELECTRIQUE + SONDE <i>avant/before 0901</i> VERSION ELECTRIQUE	081073
299	SONDE DE THERMOSTAT <i>depuis/since 0901</i>	081093