

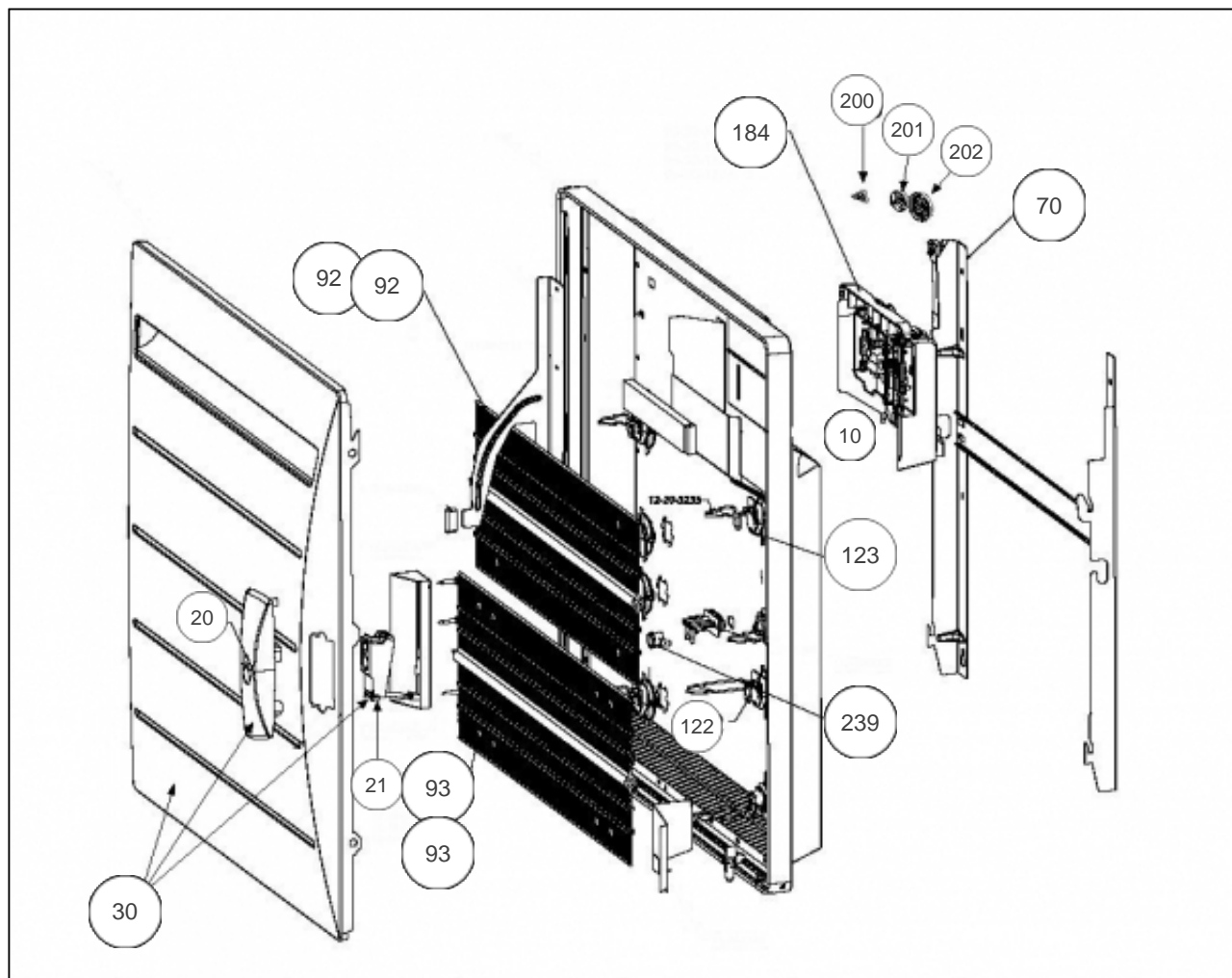
Atlantic Radiateurs & Eau Chaude Sanitaire

Produits

Référence	Nom	Lettre
509920	SHANGAI ECODOMO H 2000W BLC	F

Paramètres

Référence	Puissance(W)	Tension (V)	Capacité/Largeur	Lettre
509920	2000	230	1110	F



Références

Repère	Libellé	F
10	ENS. FILERIE REG2G 2000W	082171
20	COQUE PROTECTRICE CELLULE	091103
21	DETECTEUR ABS/PRES (DAP 10 DEG)	087152
30	FACADE + CELLULE REG2G 2000W BLANC	097448
70	SUPPORT MURAL REG2G 2000W	098439
92	RESISTANCE SUPERIEURE <i>avant/before 13.49</i>	599123
92	CORPS DE CHAUFFE SUPERIEUR <i>depuis/since 13.49</i>	086434
93	RESISTANCE INFERIEURE <i>avant/before 13.49</i>	599133
93	CORPS DE CHAUFFE INFERIEUR <i>depuis/since 13.49</i>	086435
122	SUPPORT CORPS DE CHAUFFE BAS	094029
123	SUPPORT CORPS DE CHAUFFE HAUT	094032
184	BOITIER THERMOSTAT CPT REG2G 2000W	087846
200	CURSEUR BOITIER THERMOSTAT	090060
201	MOLETTE GRENELLE RYMG / REG	090059
202	MOLETTE TEMPERATURE RYMG / REG	090058
239	LIMITEUR DE TEMPERATURE 115 C	699925