

---

## Atlantic Radiateurs & Eau Chaude Sanitaire

### Produits

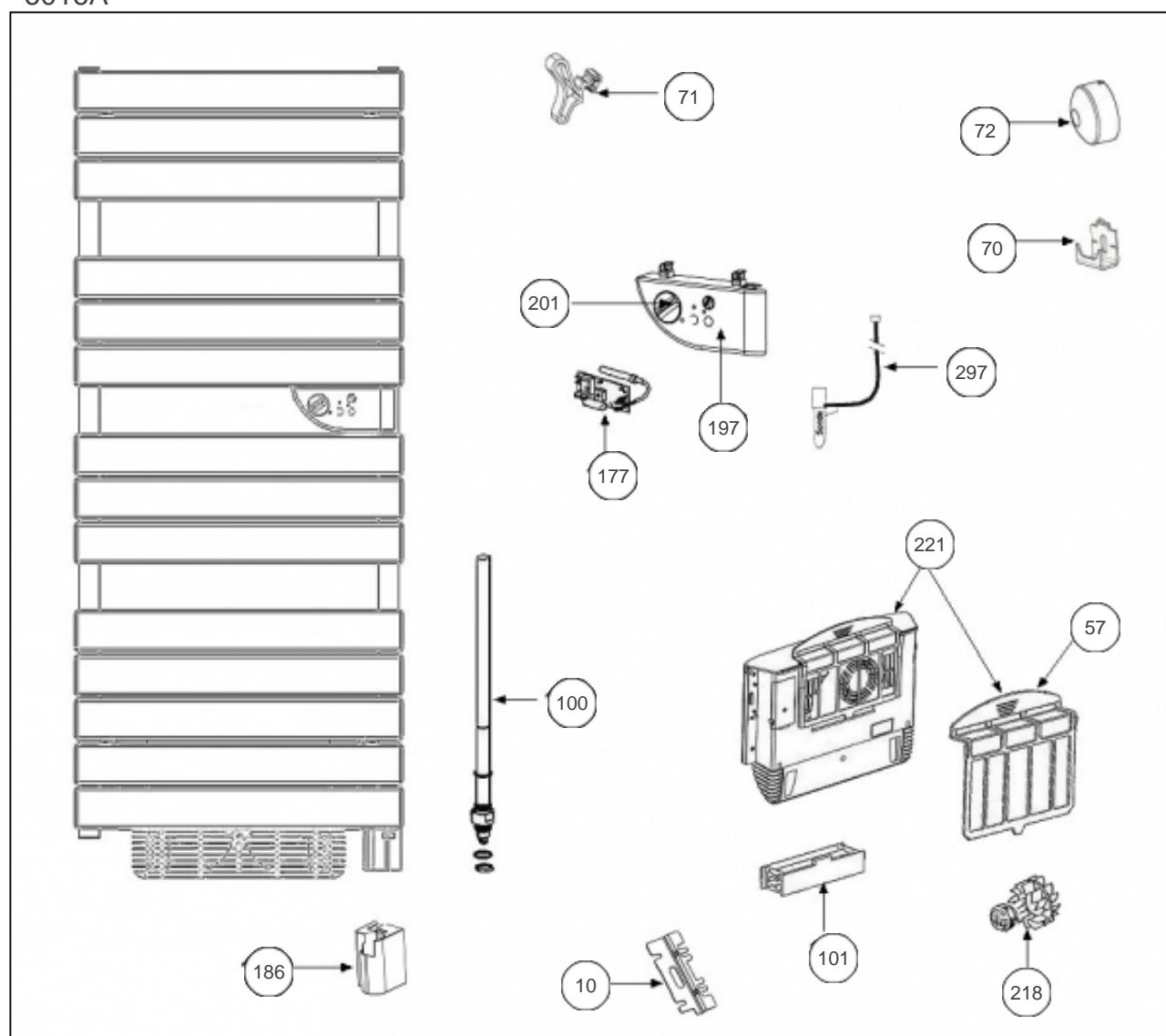
Référence	Nom	Lettre
861007	RSS ADELIS 0750W BLANC	B

Constructeur No 344

### Paramètres

Référence	Puissance(W)	Tension (V)	Capacité/Largeur	Couleur	Lettre
861007	750	230	550	BLANC	B

6016A



## Références

Repère	Libellé	B
70	FIXATIONS MURALES (CROCHETS, VIS)	098106
71	KIT PATERES X2 BLANC SATIN	094033
72	CACHE FIXATION MURALE X4 BLC	899806
100	RESISTANCE 750W + JOINT	086165
177	THERMOSTAT SSV FLUIDE CLASSIQUE	087078
186	BOITIER PLASTIQUE INFERIEUR	091096
197	BOITIER PLASTIQUE + MOLETTES ADELIS	091095
201	MOLETTE DE TEMPERATURE	090054
297	FAISCEAU ELECTRIQUE 500 / 750W	081107