
Atlantic Radiateurs & Eau Chaude Sanitaire

Produits

Référence	Nom	Lettre
508010	SHANGAI PASS BLC 1000W	B

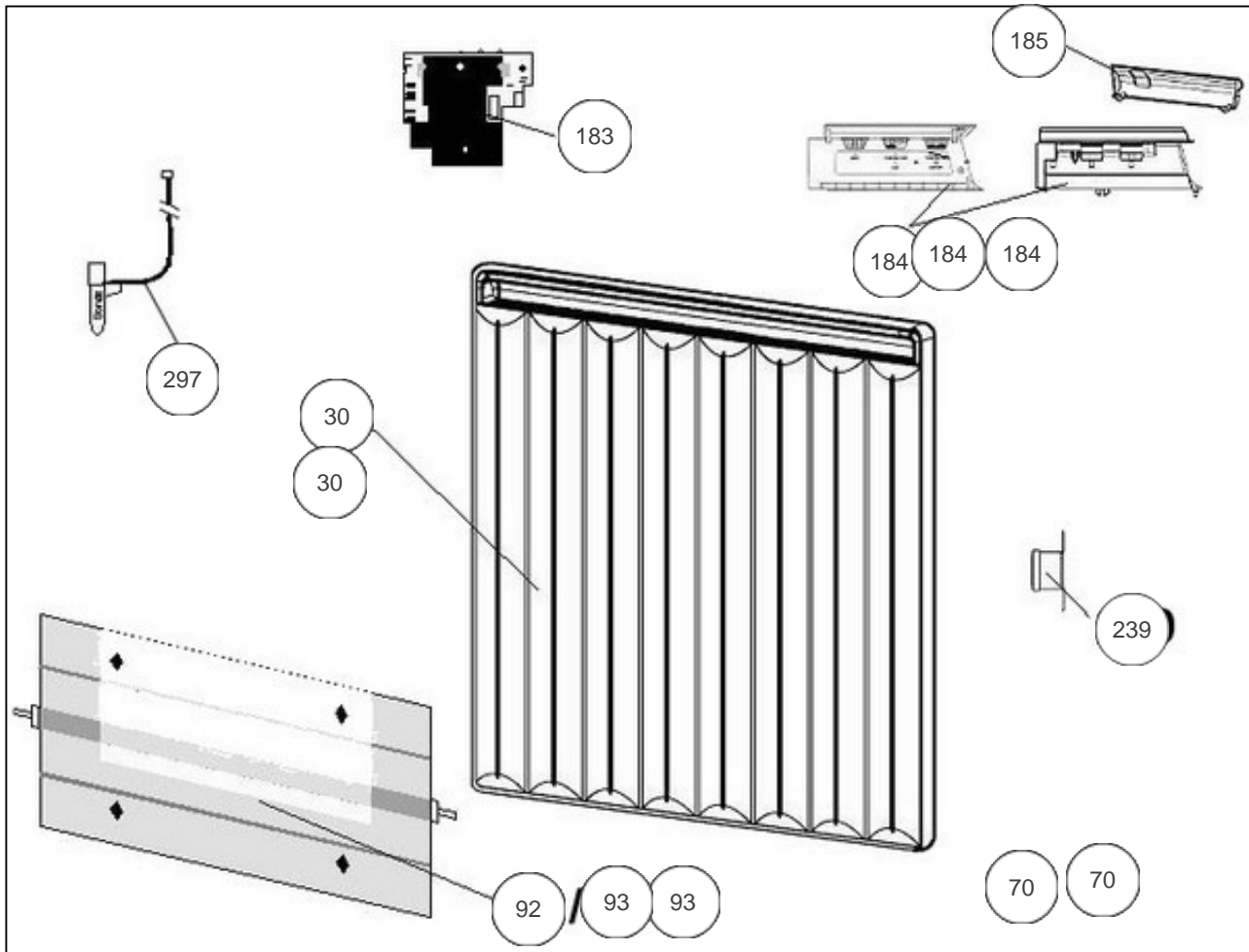
FABRICATION: Depuis S28/2001

Constructeur No 542

Paramètres

Référence	Puissance(W)	Tension (V)	Capacité/Largeur	Couleur	Lettre
508010	1000	230		BLANC / BEIGE	B

5423A



Références

Repère	Libellé	B
30	FACADE 1000W BLANC	097138
30	FACADE 1000W BEIGE	097143
70	SUPPORT MURAL BLANC RMG/R4G 1000W	098126
70	SUPPORT MURAL BEIGE RMG/R4G 1000W	098127
92	RESISTANCE INFERIEURE	599130
93	RESISTANCE SUPERIEURE <i>depuis/since 0227</i>	599120
93	RESISTANCE SUPERIEURE <i>avant/before 0228</i>	599125
183	PLATINE THERMOSTAT MK5 (SANS SONDE) <i>avant/before 0414</i>	087098
184	BOITIER THERMOSTAT CPT (2 MOL + CURS) <i>depuis/since 0414</i>	087706
184	BOITIER THERMOSTAT CPT BEIGE (3 MOL.) <i>avant/before 0414</i>	699919
184	BOITIER THERMOSTAT CPT BLANC (3 MOL.) <i>avant/before 0414</i>	599919
185	VOLET BOITIER THERMOSTAT MK9 / MK10 <i>depuis/since 0414</i>	091076
239	LIMITEUR DE TEMPERATURE <i>avant/before 0414</i>	699340
297	SONDE THERMOSTAT LG 922MM <i>avant/before 0414</i>	081036